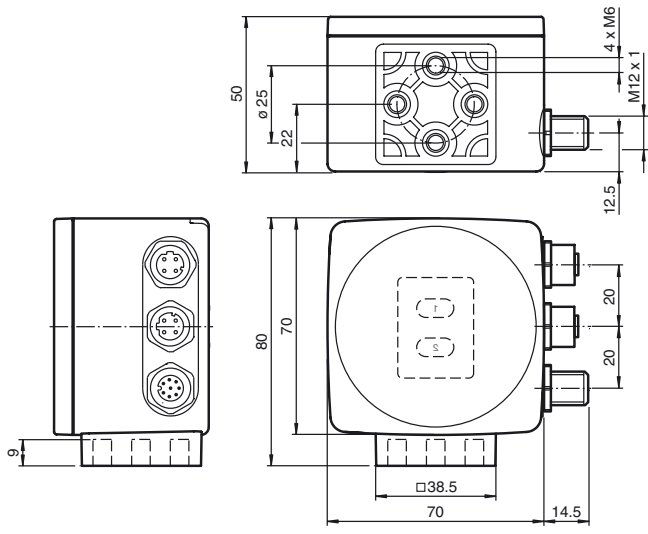
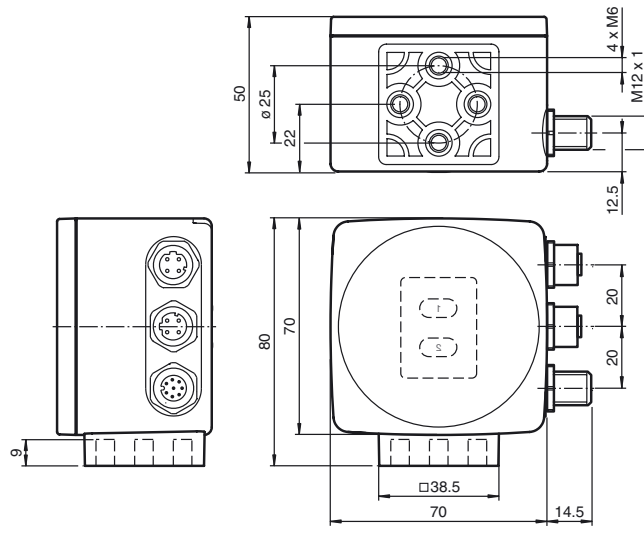


## Abmessungen



Alle Abmessungen in mm

## Dimensions

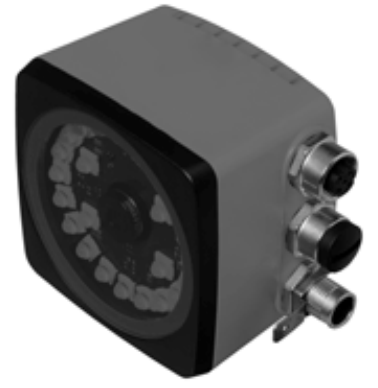


All dimensions in mm

## Optischer Lesekopf Optical reading head PCV100-F200-B17-V1D-6011-

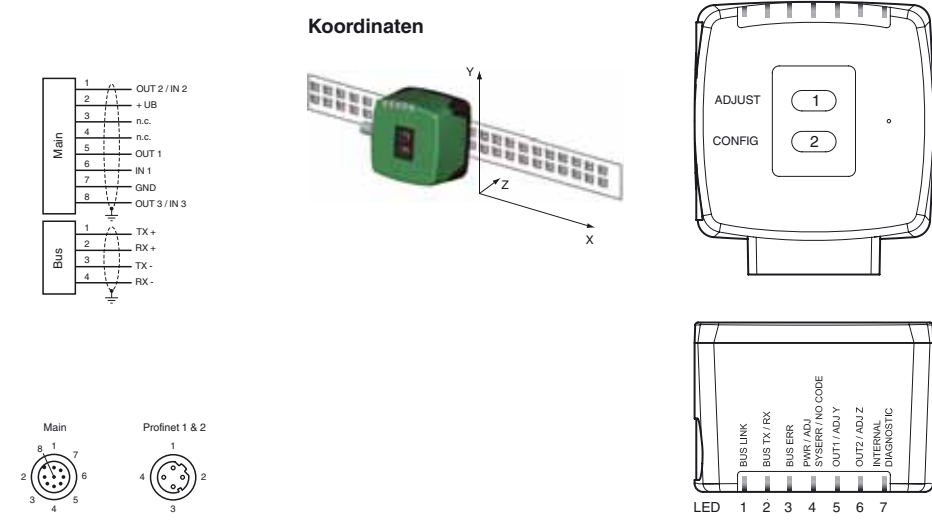
CE

Doc. 45-4722A  
Partnummer / Part. 282529  
Datum / 09/28/2017  
DIN A3 ->

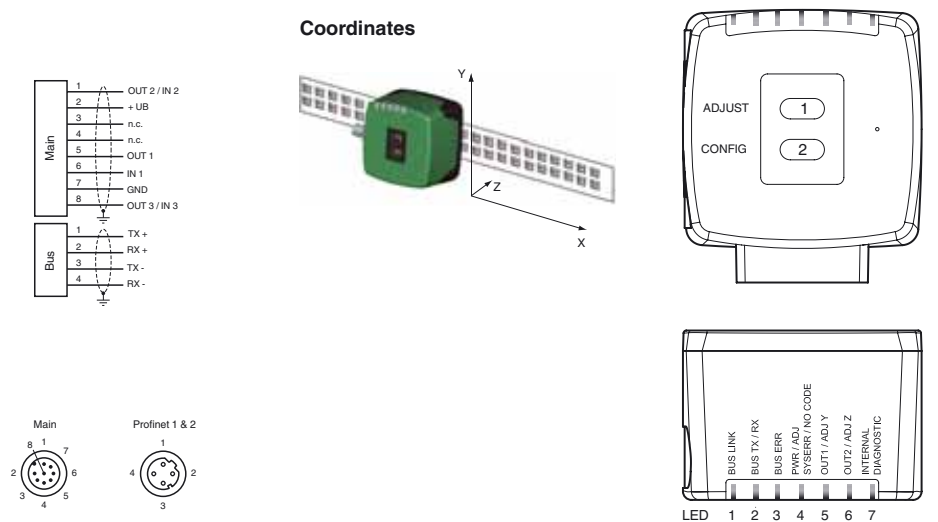


**PEPPERL+FUCHS**  
SENSING YOUR NEEDS

## Elektrischer Anschluss/Kurven/Zusätzliche Informationen



## Electrical Connection / Curves / Additional Information



## Technische Daten

### Allgemeine Daten

Überfahrgeschwindigkeit	v	≤ 6 m/s
Messlänge		max. 10000 m
Lichtart		Integrierter LED-Blitz (rot)
Leseabstand		100 mm
Schärfentiefe		± 40 mm
Leseveld		60 mm x 35 mm
Fremdlichtgrenze		100000 Lux
Auflösung		± 0,1 mm

### Kenndaten

Bildaufnehmer		
Typ		CMOS, Global Shutter
Prozessor		
Taktfrequenz		600 MHz
Rechengeschwindigkeit		4800 MIPS

### Kenndaten funktionale Sicherheit

MTTF <sub>d</sub>		20 a
Gebrauchsdauer (T <sub>M</sub> )		10 a
Diagnosedeckungsgrad (DC)		0 %

### Anzeigen/Bedienelemente

LED-Anzeige		7 LEDs (Kommunikation, Ausrichthilfe, Statusmeldungen)
-------------	--	--

### Elektrische Daten

Betriebsspannung	U <sub>B</sub>	15 ... 30 V DC, PELV
Leerlaufstrom	I <sub>0</sub>	max. 400 mA
Leistungsaufnahme	P <sub>0</sub>	6 W

### Schnittstelle

Schnittstellentyp		100 BASE-TX
Protokoll		PROFINET IO Real-Time (RT) Conformance Class A
Übertragungsrate		100 MBit/s

### Schnittstelle 2

Schnittstellentyp		USB Service
-------------------	--	-------------

### Eingang

Eingangstyp		1 Funktionseingang 0-Pegel: -U <sub>B</sub> oder unbeschaltet 1-Pegel: +8 V ... +U <sub>B</sub> , parametrierbar
Eingangsimpedanz		≥ 27 kΩ

### Ausgang

Ausgangstyp		1 bis 3 Schaltausgänge, parametrierbar, kurzschlussfest
Schaltspannung		Betriebsspannung
Schaltstrom		150 mA je Ausgang

### Normenkonformität

Störaussendung		EN 61000-6-4:2007+A1:2011
Störfestigkeit		EN 61000-6-2:2005
Schockfestigkeit		EN 60068-2-27:2009
Schwingungsfestigkeit		EN 60068-2-6:2008

### Umgebungsbedingungen

Betriebstemperatur		0 ... 60 °C (32 ... 140 °F), -20 ... 60 °C (-4 ... 140 °F) (nicht kondensierend; Eisbildung an der Frontscheibe vermeiden!)
Lagertemperatur		-20 ... 85 °C (-4 ... 185 °F)
Relative Luftfeuchtigkeit		90 %, nicht kondensierend

### Mechanische Daten

Anschlussart		M12x1 Stecker, 8-polig, Standard (Versorgung+IO) M12x1 Buchse, 4-polig, D-codiert (LAN) M12x1 Buchse, 4-polig, D-codiert (LAN)
Gehäusebreite		70 mm

## Technical data

### General specifications

Passage speed	v	≤ 6 m/s
Measuring range		max. 10000 m
Light type		Integrated LED lightning (red)
Read distance		100 mm
Depth of focus		± 40 mm
Reading field		60 mm x 35 mm
Ambient light limit		100000 Lux
Resolution		± 0.1 mm

### Nominal ratings

Camera		
Typ		CMOS, Global shutter
Processor		
Clock pulse frequency		600 MHz
Speed of computation		4800 MIPS

### Functional safety related parameters

MTTF <sub>d</sub>		20 a
Mission Time (T <sub>M</sub> )		10 a
Diagnostic Coverage (DC)		0 %

### Indicators/operating means

LED indicator		7 LEDs (communication, alignment aid, status information)
---------------	--	---

### Electrical specifications

Operating voltage	U <sub>B</sub>	15 ... 30 V DC, PELV
No-load supply current	I <sub>0</sub>	max. 400 mA
Power consumption	P <sub>0</sub>	6 W

### Interface

Interface type		100 BASE-TX
Protocol		PROFINET IO Real-Time (RT) Conformance class A
Transfer rate		100 MBit/s

### Interface 2

Interface type		USB Service
----------------	--	-------------

### Input

Input type		1 function input 0-level: -U <sub>B</sub> or unpowered 1-level: +8 V ... +U <sub>B</sub> , programmable
Input impedance		≥ 27 kΩ

### Output

Output type		1 to 3 switch outputs, programmable, short-circuit protected
Switching voltage		Operating voltage
Switching current		150 mA each output

### Standard conformity

Emitted interference		EN 61000-6-4:2007+A1:2011
Noise immunity		EN 61000-6-2:2005
Shock resistance		EN 60068-2-27:2009
Vibration resistance		EN 60068-2-6:2008

### Ambient conditions

Operating temperature		0 ... 60 °C (32 ... 140 °F), -20 ... 60 °C (-4 ... 140 °F) (noncondensing; prevent icing on the lens!)
Storage temperature		-20 ... 85 °C (-4 ... 185 °F)
Relative humidity		90 %, noncondensing

### Mechanical specifications

Connection type		8-pin, M12x1 connector, standard (supply+IO) 4-pin, M12x1 socket, D-coded (LAN) 4-pin, M12x1 socket, D-coded (LAN)
Housing width		70 mm
Housing height		70 mm

Gehäusehöhe	70 mm
Schutzart	IP67
Material	
Gehäuse	PC/ABS
Masse	ca. 200 g

#### Zulassungen und Zertifikate

UL-Zulassung	cULus Listed, General Purpose, Class 2 Power Source, Type 1 enclosure
CCC-Zulassung	Produkte, deren max. Betriebsspannung ≤36 V ist, sind nicht zulassungspflichtig und daher nicht mit einer CCC-Kennzeichnung versehen.

#### Allgemeines

Der Lesekopf ist Teil des Positioniersystems im Aufflichtverfahren von Pepperl+Fuchs. Er besteht unter anderem aus einem Kameramodul und einer integrierten Beleuchtungseinheit. Damit erfasst der Lesekopf Positionsmarken, welche in Form von DataMatrix-Codes auf einem selbstklebenden Codeband aufgebracht sind. Die Montage des Codebandes erfolgt in der Regel stationär an einem festen Teil der Anlage (Fahrstuhlschacht, Tragschiene einer EHB ...) - die des Lesekopfes an einem sich parallel dazu beweglichen "Fahrzeug" (Fahrstuhlkabine, Fahrwerk einer EHB ...).

#### Montage und Inbetriebnahme

Montieren Sie den Lesekopf so, dass seine optische Fläche den optimalen Leseabstand zum Codeband einnimmt (siehe Technische Daten). Die Stabilität der Montage und die Führung des Fahrzeuges muss so beschaffen sein, dass im laufenden Betrieb der Tiefenschärfebereich des Lesekopfes nicht verlassen wird.

Alle Leseköpfe lassen sich durch Parametrieren optimal an die spezifischen Anforderungen anpassen.

#### Anzeigen und Bedienelemente

Der Lesekopf ist zur optischen Funktionskontrolle und zur schnellen Diagnose mit 7 Anzeige-LEDs ausgestattet. Für die Aktivierung der Ausrichthilfe und des Parametriemodus verfügt der Lesekopf über 2 Tasten an der Geräterückseite.

#### LEDs

LED	Farbe	Beschriftung	Bedeutung
1	grün	BUS LINK	PROFINET-Verbindung aktiv
2	gelb	BUS TX / RX	Datentransfer
3	rot	BUS ERR	PROFINET-Kommunikation Error
4	rot/grün	PWR / ADJ SYSERR / NO CODE	Code erkannt / nicht erkannt, Error
5	gelb	OUT1/ADJ Y	Ausgang 1, Ausrichthilfe Y, Konfiguration
6	gelb	OUT2/ADJ Z	Ausgang 2, Ausrichthilfe Z
7	rot/grün/gelb	INTERNAL DIAGNOSTIC	interne Diagnose

#### Ausrichthilfe für die Y- und Z-Koordinate

Die Aktivierung der Ausrichthilfe ist nur innerhalb von 10 Minuten nach dem Einschalten des Lesekopfes möglich. Die Umschaltung vom Normalbetrieb in die Betriebsart „Ausrichthilfe“ erfolgt über die Taste 1 an der Rückseite des Lesekopfes.

- **Drücken Sie die Taste 1 länger als 2 Sekunden. Die LED4 blinkt bei erkanntem Codeband in der Farbe grün. Bei nicht erkanntem Codeband blinkt die LED4 rot.**
- **Z-Koordinate:** Ist der Abstand der Kamera zum Codeband zu klein, leuchtet die gelbe LED6. Ist der Abstand zu groß, erlischt die gelbe LED6. Innerhalb des Sollbereichs blinkt die gelbe LED6 im Gleichtakt zur grünen LED4.
- **Y-Koordinate:** Liegt die optische Achse der Kamera zu tief relativ zur Codebandmitte, leuchtet die gelbe LED5. Liegt die optische Achse zu hoch, erlischt die gelbe LED5. Im Sollbereich blinkt die gelbe LED5 im Gleichtakt zur grünen LED4.
- Ein kurzer Druck auf die Taste 1 beendet die Ausrichthilfe und der Lesekopf wechselt in den Normalbetrieb.

Degree of protection	IP67
Material	
Housing	PC/ABS
Mass	approx. 200 g

#### Approvals and certificates

UL approval	cULus Listed, General Purpose, Class 2 Power Source, Type 1 enclosure
CCC approval	CCC approval / marking not required for products rated ≤36 V

#### General

The reading head is part of the positioning system in the method for measurement by Pepperl+Fuchs. It consists of a camera module and an integrated illumination unit among other things. The reading head detects position marks, which are put on an adhesive code band in the form of Data Matrix code. The mounting of the code band is as a rule stationary on a firm part of the plant (elevator shaft, overhead conveyor mounting rails...); that of the reading head is parallel on the moving "vehicle" (elevator car, overhead conveyor chassis...).

#### Mounting and commissioning

Mount the reading head such that its optical surface captures the optimal read distance to the code band (see Technical Data). The stability of the mounting and the guidance of the vehicle must be provided such that the depth of field of the reading head is not closed during operation.

All reading heads can be optimally customized by parameterization for specific requirements.

#### Displays and Controls

The reading head allows visual function check and fast diagnosis with 7 indicator LEDs. The reading head has 2 buttons on the reverse of the device to activate the alignment aid and parameterization mode.

#### LEDs

LED	Color	Label	Meaning
1	green	BUS LINK	PROFINET communication active
2	yellow	BUS TX / RX	Data transfer
3	red	BUS ERR	PROFINET communication Error
4	red / green	PWR / ADJ SYSERR / NO CODE	Code recognized / not recognized, Error
5	yellow	OUT1/ADJ Y	Output 1, Alignment aid Y
6	yellow	OUT2/ADJ Z	Output 2, Alignment aid Z
7	red/green/yellow	INTERNAL DIAGNOSTIC	Internal diagnostics

#### Alignment aid for the Y and Z coordinates

The activation of the alignment aid is only possible within 10 minutes of switching on the reading head. The switchover from normal operation to "alignment aid operating mode" is via button 1 on the reverse of the reading head.

- Press the button 1 for longer than 2 s. LED4 flashes green for a recognized code band. LED4 flashes red for an unrecognized code band.
- **Z coordinate:** If the distance of the camera to the code band too small, the yellow LED6 lights up. If the distance of the camera to the code band too large, the yellow LED6 lights up. Within the target range, the yellow LED6 flashes at the same time as the green LED4.
- **Y coordinate:** If the optical axis of the camera is too deep in relation to the middle of the code band, the yellow LED5 lights up. If the optical axis is too high, the yellow LED5 extinguishes. Within the target range, the yellow LED5 flashes at the same time as the green LED4.
- A short press on button 1 ends the alignment aid and the reading head changes to normal operation.