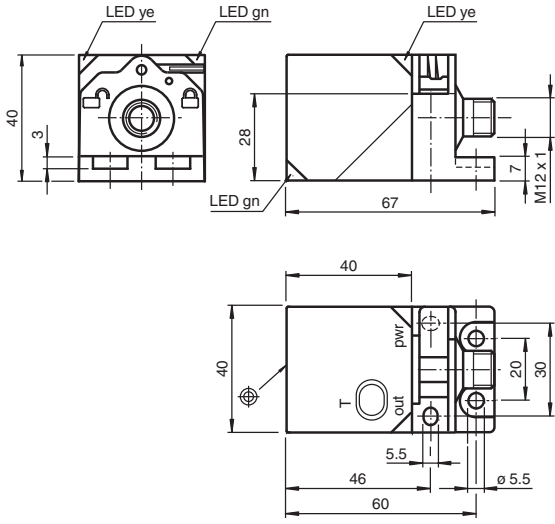
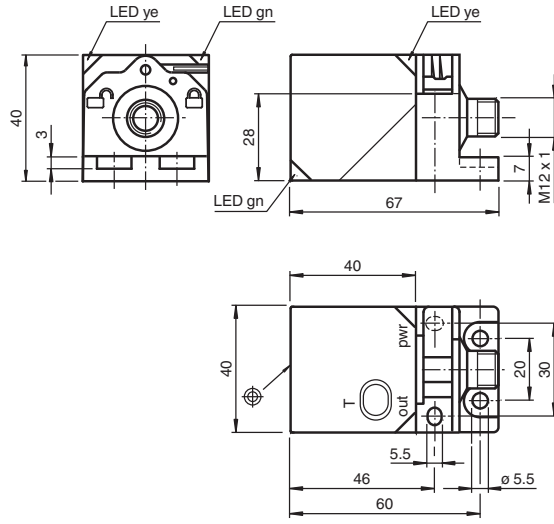


Abmessungen



Alle Abmessungen in mm

Dimensions



All dimensions in mm

Ultraschallsensor Ultrasonic sensor UC4000-L2-E4-V15



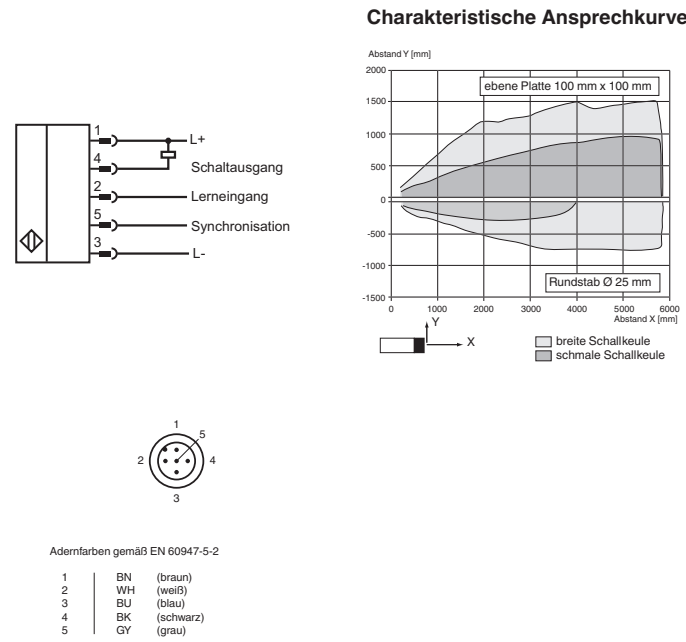
Doc. No.: 45-4738A
DIN A3 -> DIN

Partnummer / Part No.: 277771
Datum / Date: 0224/2016

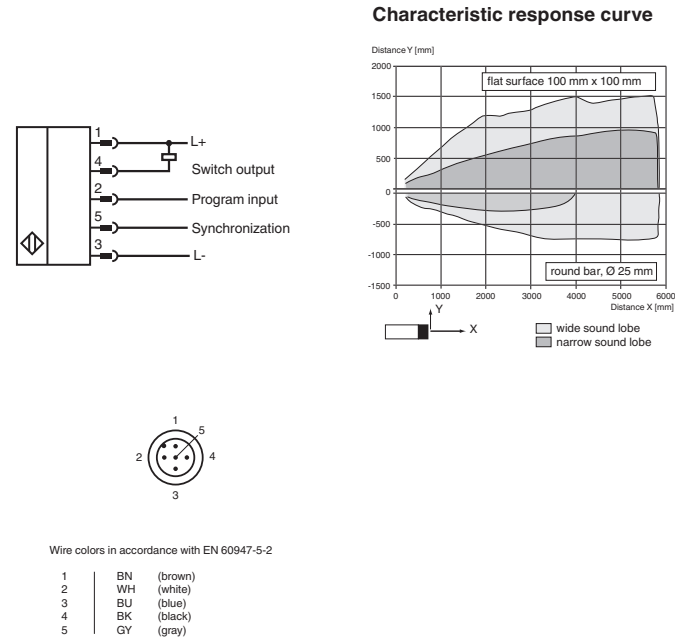


PEPPERL+FUCHS
SENSING YOUR NEEDS

Elektrischer Anschluss/Kurven/Zusätzliche Informationen



Electrical Connection / Curves / Additional Information



Technische Daten

Allgemeine Daten	
Erfassungsbereich	200 ... 4000 mm
Einstellbereich	240 ... 4000 mm
Blindzone	0 ... 200 mm
Normmessplatte	100 mm x 100 mm
Wandfrequenz	ca. 85 kHz
Ansprechverzug	minimal : 110 ms Werkseinstellung: 280 ms
Anzeigen/Bedienelemente	
LED grün	Betriebsanzeige
LED gelb	Schaltzustand
LED rot	Störung
Elektrische Daten	
Betriebsspannung	U_B 10 ... 30 V DC, Welligkeit 10 % _{SS}
Leerlaufstrom	I_0 ≤ 50 mA
Schnittstelle	
Schnittstellentyp	Serielle Schnittstelle (Programmieradapter erforderlich) 9600 BPS, no parity, 8 data bits, 1 stop bit
Eingang/Ausgang	
Ein-/Ausgangstyp	1 Synchronisationsanschluss, bidirektional
0-Pegel	0 ... 1 V
1-Pegel	4 V ... U_B
Eingangsimpedanz	> 12 kΩ
Ausgangsstrom	< 12 mA
Impulsdauer	0,5 ... 300 ms (1-Pegel)
Impulspause	≥ 62,5 ms (0-Pegel)
Synchronisationsfrequenz	
Gleichtaktbetrieb	≤ 16 Hz
Multiplexbetrieb	≤ 17 Hz / n, n = Anzahl der Sensoren, n ≤ 10 (Werkseinstellung: n = 5)
Eingang	
Eingangstyp	1 Lerneingang
Pegel (Schallabstand 1)	0 ... 1 V
Pegel (Schallabstand 2)	4 V ... U_B
Eingangsimpedanz	> 10 kΩ
Impulsdauer	2 ... 10 s
Ausgang	
Ausgangstyp	1 Schaltausgang E4, npn, Schließer/Öffner, parametrierbar
Bemessungsbetriebsstrom	I_B 200 mA, kurzschluss-/überlastfest
Spannungsfall	U_d ≤ 2 V
Reproduzierbarkeit	≤ 0,1 % vom Endwert
Schaltfrequenz	f ≤ 2,8 Hz
Abstandshysterese	H parametrierbar, voreingestellt auf 1 mm
Temperatureinfluss	< 1,5 % vom Endwert
Umgebungsbedingungen	
Umgebungstemperatur	-25 ... 70 °C (-13 ... 158 °F)
Lagertemperatur	-40 ... 85 °C (-40 ... 185 °F)
Mechanische Daten	
Anschlussart	Gerätestecker M12 x 1, 5-polig
Schutzart	IP67
Material	
Gehäuse	PA-GF35
Wandler	Epoxidharz/Glashohlkugelmischung; Schaum Polyurethan
Masse	120 g
Werkseinstellungen	
Ausgang	naher Schaltpunkt: 240 mm ferner Schaltpunkt: 4000 mm Ausgangsfunktion: Fensterfunktion Ausgangsverhalten: Schließer
Schallkeule	breit
Auswerteverfahren	Mittlung (MxN) M = 5 N = 2
Allgemeine Informationen	
Ergänzende Informationen	Schalterstellung des externen Programmieradapters: "output load": pull-up "output logic": inv
Normen- und Richtlinienkonformität	
Normenkonformität	
Normen	EN 60947-5-2:2007 + A1:2012 IEC 60947-5-2:2007 + A1:2012

Technical data

General specifications	
Sensing range	200 ... 4000 mm
Adjustment range	240 ... 4000 mm
Dead band	0 ... 200 mm
Standard target plate	100 mm x 100 mm
Transducer frequency	approx. 85 kHz
Response delay	minimum : 110 ms Ex works settings: 280 ms
Indicators/operating means	
LED green	Operating display
LED yellow	switching state
LED red	error
Electrical specifications	
Operating voltage	U_B 10 ... 30 V DC, ripple 10 % _{SS}
No-load supply current	I_0 ≤ 50 mA
Interface	
Interface type	Serial interface (programming adapter required) 9600 BPS, no parity, 8 data bits, 1 stop bit
Input/Output	
Input/output type	1 synchronization connection, bidirectional
0 Level	0 ... 1 V
1 Level	4 V ... U_B
Input impedance	> 12 kΩ
Output rated operating current	< 12 mA
Pulse length	0,5 ... 300 ms (level 1)
Pulse interval	≥ 62,5 ms (level 0)
Synchronization frequency	
Common mode operation	≤ 16 Hz
Multiplex operation	≤ 17 Hz / n, n = number of sensors, n ≤ 10 (factory setting: n = 5)
Input	
Input type	1 program input
Level (switch point 1)	0 ... 1 V
Level (switch point 2)	4 V ... U_B
Input impedance	> 10 kΩ
Pulse length	2 ... 10 s
Output	
Output type	1 switching output E4, NPN, NO/NC, programmable
Rated operating current	I_e 200 mA, short-circuit/overload protected
Voltage drop	U_d ≤ 2 V
Repeat accuracy	≤ 0,1 % of full-scale value
Switching frequency	f ≤ 2,8 Hz
Range hysteresis	H programmable, preset to 1 mm
Temperature influence	< 1,5 % of full-scale value
Ambient conditions	
Ambient temperature	-25 ... 70 °C (-13 ... 158 °F)
Storage temperature	-40 ... 85 °C (-40 ... 185 °F)
Mechanical specifications	
Connection type	Connector M12 x 1, 5-pin
Degree of protection	IP67
Material	
Housing	PA-GF35
Transducer	epoxy resin/hollow glass sphere mixture; polyurethane foam
Masse	120 g
Factory settings	
Output	near switch point: 240 mm far switch point: 4000 mm output function: Window mode output behavior: NO contact
Beam width	wide
Evaluation procedure	averaging (MxN) M = 5 N = 2
General information	
Supplementary information	Switch settings of the external programming adapter: "output load": pull-up "output logic": inv
Compliance with standards and directives	
Standard conformity	
Standards	EN 60947-5-2:2007 + A1:2012 IEC 60947-5-2:2007 + A1:2012

