

Merkmale

- Geringer Platzbedarf
- Feldgehäuse mit Schutzart IP67
- Einfache und schnelle Montage
- Verteilung auf 8 V1-Steckverbinder (M12)

Features

- Less space required
- Field housing with degree of protection IP67
- Simple and fast mounting
- Distribution to 8 V1 connectors (M12)

Adressen Addresses



Pepperl+Fuchs GmbH
68301 Mannheim · Germany
Tel. +49 621 776-4411
Fax +49 621 776-27-4411
E-mail: fa-info@de.pepperl-fuchs.com

Worldwide Headquarters
Pepperl+Fuchs GmbH · Mannheim · Germany
E-mail: fa-info@de.pepperl-fuchs.com

USA Headquarters
Pepperl+Fuchs Inc. · Twinsburg · USA
E-mail: fa-info@us.pepperl-fuchs.com

Asia Pacific Headquarters
Pepperl+Fuchs Pte Ltd · Singapore
E-mail: fa-info@sg.pepperl-fuchs.com
Company Registration No. 199003130E

www.pepperl-fuchs.com

Part-No: 224974 EDM: 45-4753
Date: 2015-10-08 DIN A3 -> DIN A7

PEPPERL+FUCHS
SENSING YOUR NEEDS

AS-Interface Passivverteiler AS-Interface splitter box



CE



ECOLAB

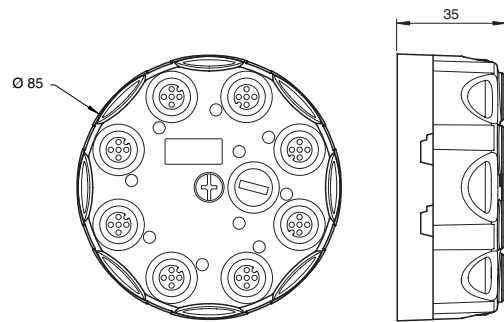
Bestellbezeichnung Model Number

VAZ-2T8-G11-F

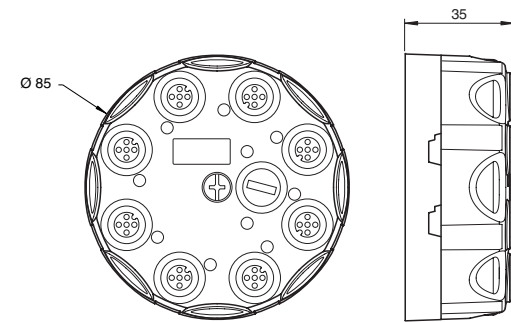
Passivverteiler Flachkabel AS-Interface und Hilfsspannung auf 8 x M12-Rundsteckverbinder

Splitter box, flat cable, AS interface and auxiliary voltage to eight M12 connectors

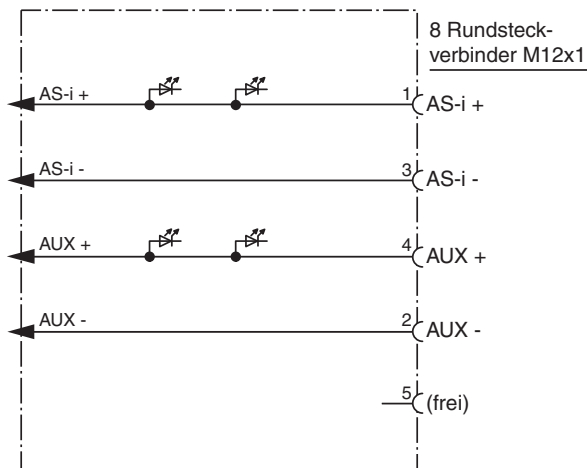
Abmessungen



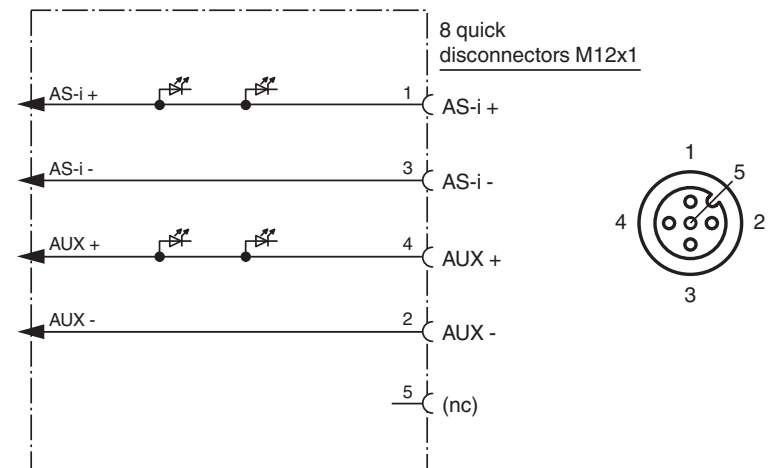
Dimensions



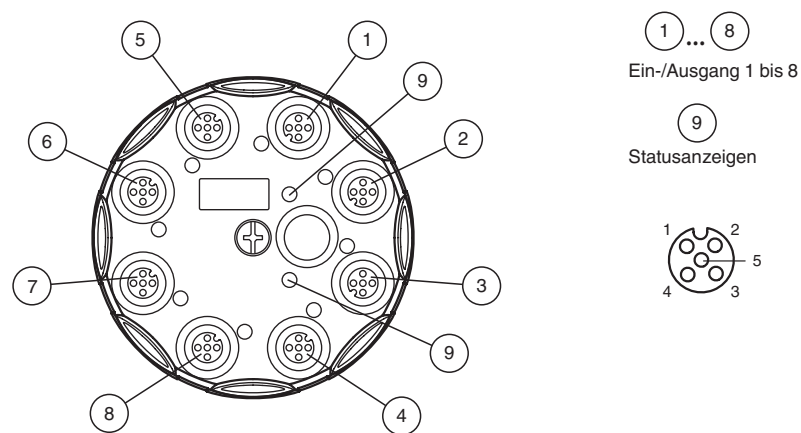
Elektrischer Anschluss



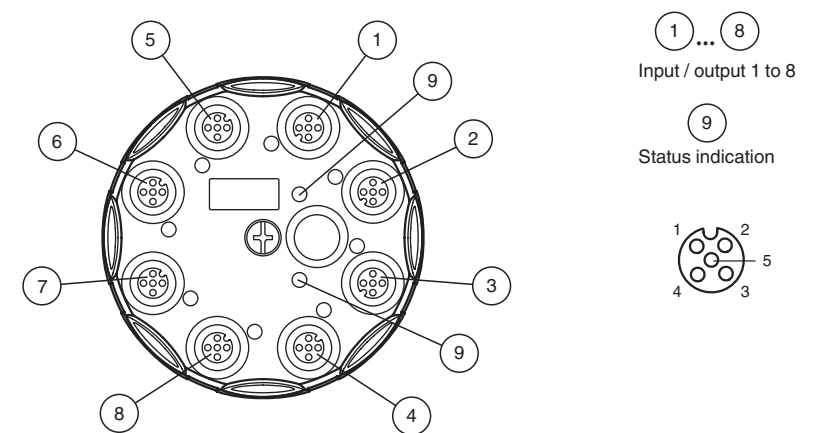
Electrical connection



Anzeigen / Bedienelemente



Indicating / Operating means



Funktion

Der Passivverteiler VAZ-2T8-G11-* dient der Verteilung des AS-Interface-Anschlusses und der externen Hilfsenergie auf acht M12 x 1-Rundsteckverbinder. Aufgrund der Passivität benötigt er keine eigene Adresse im AS-Interface-Kreis. Durch die Schutzart IP67 ist er besonders für den Einsatz im Feld geeignet. Zwei LEDs zeigen die richtige Polarität der AS-Interface-Leitung bzw. der externen Hilfsenergie an.

Function

The VAZ-2T8-G11-* splitter box is used to distribute the AS-Interface connection and the external auxiliary power to eight M12 x 1 quick disconnects. Due to its passivity the distributor does not require an own address on the AS-Interface-net. It is ideal for applications in the field owing to the protection class IP67. LEDs indicate correct polarity of the AS-Interface cable or the external auxiliary power.

Technische Daten

Anzeigen/Bedienelemente

LED AS-i	AS-Interface-Spannung; Dual-LED grün/rot grün: Spannung OK rot: Spannung verpolt
LED AUX	Ext. Hilfsspannung U _{AUX} ; Dual-LED grün/rot grün: Spannung OK rot: Spannung verpolt

Elektrische Daten

Bemessungsbetriebsspannung	U _e	≤ 32 V PELV (AS-Interface , ext. Hilfsspannung AUX)
Bemessungsbetriebsstrom	I _e	≤ 4 A
Schutzklasse		III
Überspannungsschutz		Überspannungskategorie III
Pulsspannungsfestigkeit		800 V

Umgebungsbedingungen

Umgebungstemperatur	-25 ... 70 °C (-13 ... 158 °F)
Lagertemperatur	-25 ... 85 °C (-13 ... 185 °F)
Relative Luftfeuchtigkeit	85 % , nicht kondensierend
Klimatische Bedingungen	Einsatz nur in Innenräumen
Einsatzhöhe	≤ 2000 m über NN
Verschmutzungsgrad	3

Mechanische Daten

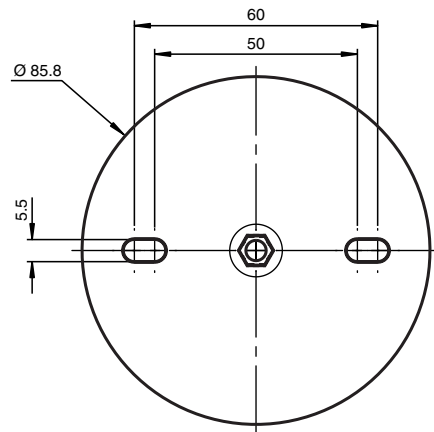
Schutzart	IP67 nach EN 60529
Anschluss	Flachkabel AS-Interface: Durchdringungstechnik Flachkabel ext. Hilfsspannung U _{AUX} : Durchdringungstechnik Steckverbindung: Buchse M12 x 1 (V1)
Material	
Kontakte	CuSn / Au
Gehäuse	PBT PC
Befestigungsschraube	Edelstahl 1.4305 / AISI 303 (V2A)
Masse	120 g
Anzugsmoment Gehäuseschrauben	1,8 Nm
Anzugsmoment Kabelverschraubung	0,4 Nm
Befestigung	Montageplatte

Normen- und Richtlinienkonformität

Normenkonformität	
Schutzart	EN 60529:2000

Montagehinweise

Schrauben Sie das Gerät mit zwei Befestigungsschrauben M5 auf einer planen Montagefläche fest. Die Befestigungsschrauben liegen nicht bei.



Schrauben Sie auf nicht benötigte Anschlüsse einen Blindstopfen, um die Schutzart zu gewährleisten.

Technical data

Indicators/operating means

LED AS-i	AS-Interface voltage; dual LED green/red green: voltage OK red: reversed voltage
LED AUX	ext. auxiliary voltage U _{AUX} ; dual LED green/red green: voltage OK red: reverse voltage

Electrical specifications

Rated operating voltage	U _e	≤ 32 V PELV (AS-Interface , ext. auxiliary voltage AUX)
Rated operating current	I _e	≤ 4 A
Protection class		III
Surge protection		overvoltage category III
Pulse withstand voltage		800 V

Ambient conditions

Ambient temperature	-25 ... 70 °C (-13 ... 158 °F)
Storage temperature	-25 ... 85 °C (-13 ... 185 °F)
Relative humidity	85 % , noncondensing
Climatic conditions	For indoor use only
Altitude	≤ 2000 m above MSL
Pollution Degree	3

Mechanical specifications

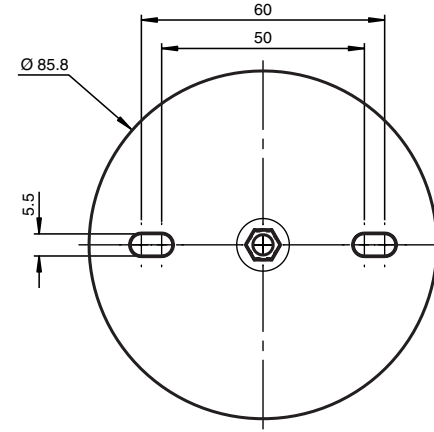
Degree of protection	IP67 according to EN 60529
Connection	Flat cable AS-Interface: cable piercing method Flat cable ext. auxiliary voltage U _{AUX} : Insulation penetration technology Plug connection: M12 x 1 socket (V1)
Material	
Contacts	CuSn / Au
Housing	PBT PC
Mounting screw	Stainless steel 1.4305 / AISI 303
Mass	120 g
Tightening torque, housing screws	1.8 Nm
Tightening torque, cable gland	0.4 Nm
Mounting	Mounting base

Compliance with standards and directives

Standard conformity	
Degree of protection	EN 60529:2000

Mounting instructions

Screw the device onto a level mounting surface using two M5 attachment screws. The attachment screws are not included.



Screw a blind plug onto spare connections to ensure the protection category.