

Merkmale

- Anschluss von kontaktbehafteten Sicherheitsschaltern, z. B. NOT-HALT-Taster
- Anwendungen bis PL_e
- Modulare Safety-Lösung
- Ultra-kompaktes Gehäuse
- Schutzart IP67

Features

- Connection of contact safety switches, e.g. EMERGENCY STOP button
- Applications up to PL_e
- Modular safety solution
- Ultra-compact enclosure
- Degree of protection IP67

Adressen Addresses



Pepperl+Fuchs GmbH
68301 Mannheim · Germany
Tel. +49 621 776-4411
Fax +49 621 776-27-4411
E-mail: fa-info@de.pepperl-fuchs.com

Worldwide Headquarters
Pepperl+Fuchs GmbH · Mannheim · Germany
E-mail: fa-info@de.pepperl-fuchs.com

USA Headquarters
Pepperl+Fuchs Inc. · Twinsburg · USA
E-mail: fa-info@us.pepperl-fuchs.com

Asia Pacific Headquarters
Pepperl+Fuchs Pte Ltd · Singapore
E-mail: fa-info@sg.pepperl-fuchs.com
Company Registration No. 199003130E

www.pepperl-fuchs.com

Part-No: 229183 EDM: 45-4781B
Date: 2018-01-25 DIN A3 -> DIN A7



AS-Interface Sicherheitsmodul AS-Interface safety module



CE



ECOLAB

Bestellbezeichnung Model Number

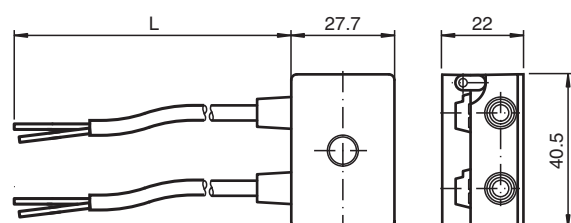
VAA-2E1A-G10-SAJ/EA2J-2X1M

G10-Sicherheitsmodul
2 sicherheitsgerichtete Eingänge und
1 konventioneller Elektronikausgang

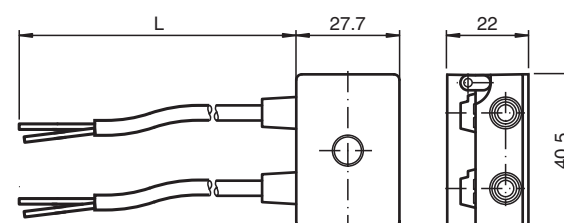
G10 safety module
2 safety inputs and
1 standard electronic output

TÜV approved
up to cat.4 / SIL3

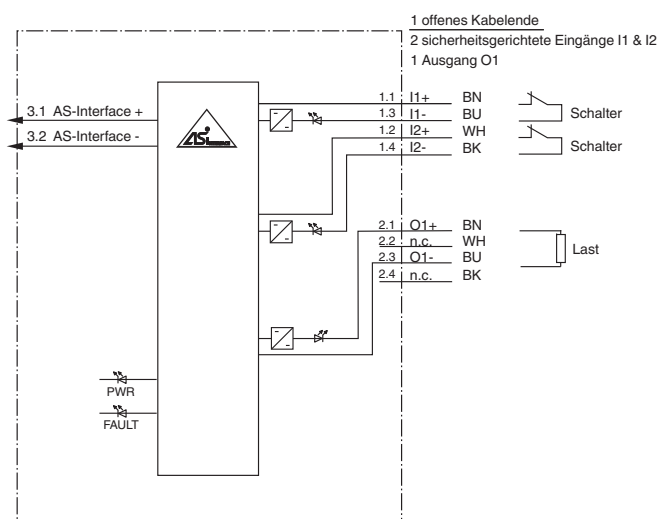
Abmessungen



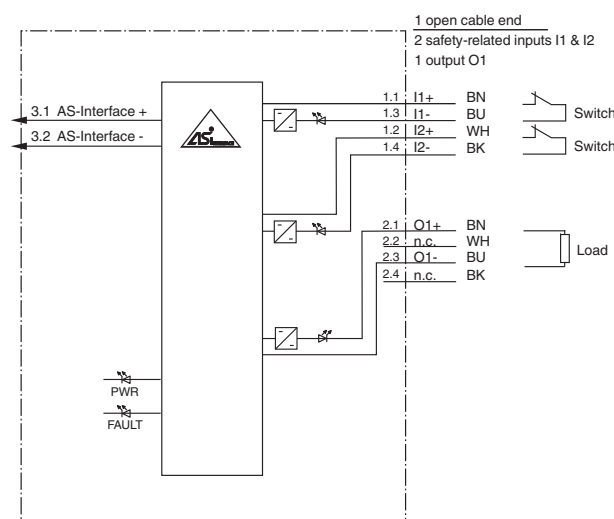
Dimensions



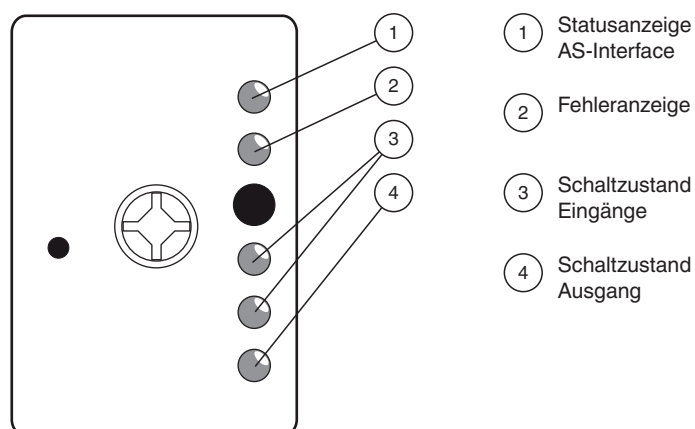
Elektrischer Anschluss



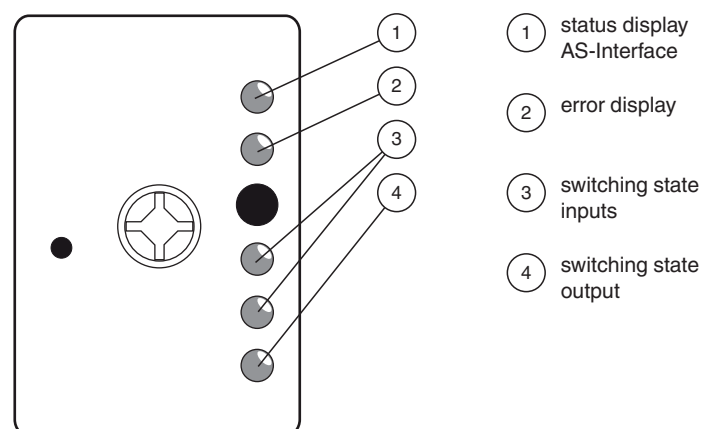
Electrical connection



Anzeigen / Bedienelemente



Indicating / Operating means



Funktion

Das VAA-2E1A-G10-SAJ/EA2J-* ist ein AS-Interface-Sicherheitsmodul mit 2 sicherheitsgerichteten Eingängen und einem konventionellen Ausgang. An die beiden sicherheitsgerichteten Eingänge kann ein zweikanaliger mechanischer Schalter oder jeweils ein einkanaliger mechanischer Schalter angeschlossen werden. Bei dem Ausgang handelt es sich um einen konventionellen nicht sicherheitsgerichteten Elektronikausgang, der mit 50 mA belastet werden kann.

Das Modul ist für den dezentralen Anschluss von Schaltern bei sehr eingeschränkten Platzverhältnissen geeignet. Das einteilige Gehäuse verfügt über die Schutzart IP67. Die Verbindung zur AS-Interface-Leitung wird mittels Durchdringungstechnik in die eingelegten Flachkabel erreicht. Der Anschluss der Eingänge und des Ausgangs erfolgt über offene Leiterenden.

Zur Anzeige des aktuellen Schaltzustandes steht für jeden Kanal eine LED zur Verfügung, die an der Moduloberseite angebracht ist. Eine LED zur Überwachung der AS-Interface-Kommunikation und der Anzeige, dass das Modul die Adresse 0 besitzt, ist ebenfalls vorhanden. Bei Kommunikationsfehlern werden die Ausgänge stromlos geschaltet (nur bei P0=1).

Das Modul ist bis zu Kategorie 4/PL e nach ISO 13849-1, SIL 3 nach EN 62061 einsetzbar.

Bei Verwendung zweier einkanaliger Schalter ist das Modul bis Kategorie 2/PL c nach ISO 13849-1, SIL 1 nach EN 62061 einsetzbar.

Passende Systemkomponenten

VAZ-2E1A-F85A-S
NOT-HALT Taster

Zubehör

VBP-HH1-V3.0-KIT
AS-Interface Handheld mit Zubehör

VAZ-PK-FK-0,2M-V1-W
Adapterkabel G10-Modul/Handprogrammiergerät

Function

The VAA-2E1A-G10-SAJ/EA2J-* is an AS-Interface safety module with 2 safety-related inputs and one conventional output. A two-channel mechanical switch or a single channel mechanical switch each can be connected to the two safety-related inputs. The output is a conventional electronic non-safety-related output, which can be loaded with 50 mA.

The module is suitable for remote connection of switches in very limited space. The one-piece housing provides a degree of protection of IP67.

The connection to the AS-Interface cable is achieved by means of insulation piercing method of the inserted flat cables. The inputs and the output are connected via open cable ends.

To display the current switching state, there is a LED for each channel mounted on top of the module. A LED indicating the AS-Interface communication and the address 0 of the module is also available. If a communication error occurs, the outputs are switched off (only at P0 = 1).

The module can be used up to Category 4/PL e according to ISO 13849-1, SIL 3 according to EN 62061.

If two single-channel switches are connected, the module can be used up to Category 2/PL c according to ISO 13849-1, SIL 1 according to EN 62061.

Matching system components

VAZ-2E1A-F85A-S
Emergency stop button

Accessories

VBP-HH1-V3.0-KIT
AS-Interface Handheld with accessory

VAZ-PK-FK-0,2M-V1-W
Adapter cable G10 module/hand-held programming device

AS-Interface Sicherheitsmodul AS-Interface safety module

VAA-2E1A-G10-SAJ/EA2J-2X1M

Technische Daten

Allgemeine Daten	
Slave-Typ	Safety-Slave
AS-Interface-Spezifikation	V3.0
Erforderliche Master-Spezifikation	≥ V2.1
UL File Number	E223772 "For use in NFPA 79 Applications only"
Anzeigen/Bedienelemente	
LED FLT	Fehleranzeige; LED rot rot: Kommunikationsfehler bzw. Adresse ist 0
LED AS-i	AS-Interface-Spannung; LED grün grün: Spannung OK grün blinkend: Adresse 0
LED IN	Schaltzustand (Eingang); 2 LED gelb
LED OUT	Schaltzustand (Ausgang); LED gelb
Elektrische Daten	
Bemessungsbetriebsspannung	U_e 26,5 ... 31,6 V aus AS-Interface (PELV)
Bemessungsstrom	I_e ≤ 90 mA
Schutzklasse	III
Überspannungsschutz	Überspannungskategorie III
Bemessungsisolationsspannung	32 V
Pulsspannungsfestigkeit	0,8 kV
Eingang	
Anzahl/Typ	2 sicherheitsgerichtete Eingänge für mechanische Kontakte, querschlossüberwacht; 2 einkanalige Kontakte: bis Kategorie 2/PL c nach ISO 13849-1 oder 1 zweikanaliger Kontakt: bis Kategorie 4/PL e nach ISO 13849-1
Versorgung	aus AS-Interface
Spannung	20 ... 30 V DC gepulst
Strom	Eingangsstrom begrenzt ≤ 15 mA, kurzschlussfest
Ausgang	
Anzahl/Typ	1 konventioneller Elektronikausgang, PNP
Versorgung	aus AS-Interface
Strom	50 mA, kurzschluss-/überlastfest
Spannung	($U_{ASI} - 7,0 V$) ≤ U_{OUT} ≤ U_{ASI}
Richtlinienkonformität	
Elektromagnetische Verträglichkeit	
Richtlinie 2014/30/EU	EN 62026-2:2013 EN 61000-6-2:2005 EN 61000-6-4:2007
Maschinenrichtlinie	
Richtlinie 2006/42/EG	EN ISO 13849-1:2008 + AC:2009 EN ISO 13849-2:2012 EN 62061:2005
Normenkonformität	
Schutzart	EN 60529:2000
Feldbusstandard	EN 62026-2:2013
Elektrische Sicherheit	IEC 61140:2009
Störaussendung	EN 61000-6-4:2007
AS-Interface	EN 62026-2:2013
Störfestigkeit	IEC 62026-2:2008 EN 62061:2005 EN 61000-6-2:2005
Funktionale Sicherheit	EN ISO 13849-1:2008 + AC:2009 EN ISO 13849-2:2012 EN 62061:2005
Programmierhinweise	
Profil	S-7.B
IO-Code	7
ID-Code	B
ID1-Code	F
ID2-Code	0
Datenbit (Funktion über AS-Interface)	
D0	Eingang dyn. Sicherheitscode 1 OUT 1
D1	Ausgang dyn. Sicherheitscode 1-
D2	dyn. Sicherheitscode 2-
D3	dyn. Sicherheitscode 2-
Parameterbit (programmierbar über AS-i)	
P0	Funktion Kommunikationsüberwachung P0 = 1 (Grundinstellung), Überwachung = Ein, d. h. bei Ausfall der Kommunikation werden die Ausgänge stromlos geschaltet P0 = 0, Überwachung = Aus, die Ausgänge behalten den Zustand bei Ausfall der Kommunikation bei
P1	nicht verwendet
P2	nicht verwendet
P3	nicht verwendet
Umgebungsbedingungen	
Umgebungstemperatur	-20 ... 60 °C (-4 ... 140 °F)
Lagertemperatur	-25 ... 80 °C (-13 ... 176 °F)
Relative Luftfeuchtigkeit	< 95 %
Einsatzhöhe	≤ 2000 m über NN
Schock- und Stoßfestigkeit	30 g, 11 ms in 6 Raumrichtungen 3 Schocks 10 g, 16 ms in 6 Raumrichtungen 1000 Schocks
Vibrationsfestigkeit	0,75 mm 10 ... 57 Hz, 5 g 57 ... 150 Hz, 20 Zyklen
Verschmutzungsgrad	3
Mechanische Daten	
Schutzart	IP67 Diese Schutzart wird erreicht bei Einsatz des AS-Interface-Flachkabels VAZ-FK-S-YE
Anschluss	AS-Interface: AS-Interface Flachkabel Ein-/Ausgänge: offenes Leiterende
Material	
Kontakte	offenes Leiterende mit Aderendhülsen
Gehäuse	PBT
Kabel	PUR
Befestigungsschraube	Edelstahl 1.4305 / AISI 303 (V2A)
Kabel	
Manteldurchmesser	Ø4,3 mm
Biegeradius	> 5 x Leitungsdurchmesser, fest verlegt > 10 x Leitungsdurchmesser, bewegt nicht schleppkettauglich
Farbe	schwarz
Adern	4 x 0,34 mm ²
Länge	L 1 m
Masse	200 g
Anzugsmoment Befestigungsschrauben	1,65 Nm
Zulassungen und Zertifikate	
UL-Zulassung	cULus Listed, Type 1 enclosure

Hinweise

Kenndaten funktionale Sicherheit

Betriebsart	einkanalig	zweikanalig
Sicherheits-Integritätslevel (SIL)	SIL 1	SIL 3
Performance Level (PL)	PL c	PL e
Kategorie	Kat. 2	Kat. 4
MTTF _d	100 a	kein nennenswerter Beitrag zu MTTF _d , PFD oder PFH des Gesamtsystems
PFH _d	2,3 x 10 ⁻⁷	
PFD	1,6 x 10 ⁻¹³	
Sichere Reaktionszeit	< 300 µs	< 300 µs
Diagnoseabdeckungsgrad (DC)	80 %	-
Design-Lifetime	20 a	20 a

Sicherheitshinweise

Bei der Verwendung einkanaliger Schalter ist das Modul bis Kategorie 2/PL c nach ISO 13849-1, SIL 1 nach EN/IEC 62061 einsetzbar. Hierbei dürfen zur Spannungsversorgung ausschließlich geprüfte und zertifizierte Netzteile mit sicherer Trennung mit PELV-Spannung nach EN 50295 / IEC 62026-2 und einer minimalen MTBF von 50 Jahren eingesetzt werden. Bei diesen Netzteilen wird ein Kurzschluss zwischen Primär- und Sekundärseite bauartbedingt ausgeschlossen.

Montagehinweise

Sie können das Gerät mit zwei Befestigungsschrauben M4 auf einer planen Montagefläche festschrauben. Die Befestigungsschrauben liegen nicht bei.

Verlegen Sie alle Kabel gemäß EN/IEC 60204. Setzen Sie Ausgänge nicht für Sicherheitsfunktionen ein. Verbinden Sie bei Ein- und Ausgängen, die über das Modul aus AS-Interface oder über Hilfsenergie versorgt werden, keinen der Signal- oder Versorgungsanschlüsse mit externen Potentialen. Eine Anleitung für die bestimmungsgemäße Verwendung finden Sie im Handbuch.

Das Gerät ist kompatibel zum „AS-Interface Flachkabel“ gemäß IEC 62026-2:2008.

UL-anerkannte AS-Interface Flachkabel:

Bestellbezeichnung	Farbe	Material Mantel, Isolierung	Aderquerschnitt	UL Cable-style	Zulassungen
VAZ-FK-R-YE*	gelb	TPE/TPE	2 x 1,5 mm	2103	
VAZ-FK-R-BK*	schwarz	TPE/TPE	2 x 1,5 mm	2103	
VAZ-FK-PUR-YE*	gelb	PUR/TPM	2 x 1,5 mm	20549	
VAZ-FK-PUR-BK*	schwarz	PUR/TPM	2 x 1,5 mm	20549	
			2 x 2,5 mm	21866	

Technical data

General specifications	
Slave type	Safety-Slave
AS-Interface specification	V3.0
Required master specification	≥ V2.1
UL File Number	E223772 "For use in NFPA 79 Applications only"
Indicators/operating means	
LED FLT	error display; LED red red: communication error or address is 0
LED AS-i	AS-Interface voltage; green LED green: voltage OK flashing green: address 0
LED IN	switching state (input); 2 LED yellow
LED OUT	Switching state (output); LED yellow
Electrical specifications	
Rated operating voltage	U_e 26.5 ... 31.6 V from AS-Interface (PELV)
Rated operating current	I_e ≤ 90 mA
Protection class	III
Surge protection	overvoltage category III
Rated insulation voltage	32 V
Pulse withstand voltage	0.8 kV
Input	
Number/Type	2 safety-related inputs for mechanical contacts, crossed-circuit monitored; 2 single-channel contacts: up to category 2/PL c to ISO 13849-1 or 1 2-channel contact: up to category 4/PL e to ISO 13849-1
Supply	from AS-Interface
Voltage	20 ... 30 V DC pulsed
Current	input current limited ≤ 15 mA, short-circuit protected
Output	
Number/Type	1 conventional electronic output, PNP
Supply	from AS-Interface
Current	50 mA, short-circuit/overload protected
Voltage	($U_{ASI} - 7.0 V$) ≤ U_{OUT} ≤ U_{ASI}
Directive conformity	
Electromagnetic compatibility	
Directive 2014/30/EU	EN 62026-2:2013 EN 61000-6-2:2005 EN 61000-6-4:2007
Machinery Directive	
Directive 2006/42/EC	EN ISO 13849-1:2008 + AC:2009 EN ISO 13849-2:2012 EN 62061:2005
Standard conformity	
Degree of protection	EN 60529:2000
Fieldbus standard	EN 62026-2:2013
Electrical safety	IEC 61140:2009
Emitted interference	EN 61000-6-4:2007
AS-Interface	EN 62026-2:2013
Noise immunity	IEC 62026-2:2008 EN 62061:2005 EN 61000-6-2:2005
Functional safety	EN ISO 13849-1:2008 + AC:2009 EN ISO 13849-2:2012 EN 62061:2005
Programming instructions	
Profile	S-7.B
IO code	7
ID code	B
ID1 code	F
ID2 code	0
Data bits (function via AS-Interface)	
D0	input dyn. safety code 1 OUT 1
D1	output dyn. safety code 1-
D2	dyn. safety code 2-
D3	dyn. safety code 2-
Parameter bits (programmable via AS-i)	
P0	function communication monitoring P0 = 1 (default settings), monitoring = ON, i.e. if communication fails, the outputs are de-energised P0 = 0, monitoring = OFF, if communication fails, the outputs maintain their condition
P1	not used
P2	not used
P3	not used
Ambient conditions	
Ambient temperature	-20 ... 60 °C (-4 ... 140 °F)
Storage temperature	-25 ... 80 °C (-13 ... 176 °F)
Relative humidity	< 95 %
Altitude	≤ 2000 m above MSL
Shock and impact resistance	30 g, 11 ms in 6 spatial directions 3 shocks 10 g, 16 ms in 6 spatial directions 1000 shocks
Vibration resistance	0.75 mm 10 ... 57 Hz, 5 g 57 ... 150 Hz, 20 cycles
Pollution degree	3
Mechanical specifications	
Degree of protection	IP67 This protection class is achieved by using the AS-Interface flat cable VAZ-FK-S-YE
Connection	AS-Interface: AS-Interface flat cable Inputs/outputs: open conductor ends
Material	
Contacts	open conductor ends with connector sleeves
Housing	PBT
Cable	PUR
Mounting screw	Stainless steel 1.4305 / AISI 303
Cable	
Sheath diameter	Ø4,3 mm
Bending radius	> 5 x cable diameter, fixed > 10 x cable diameter, moving not appropriate for conveyor chains
Color	black
Cores	4 x 0.34 mm ²
Length	L 1 m
Mass	200 g
Tightening torque, fastening screws	1.65 Nm
Approvals and certificates	
UL approval	cULus Listed, Type 1 enclosure

Notes

Functional safety related parameters

Operating mode	1-channel	2-channel
Safety Integrity Level(SIL)	SIL 1	SIL 3
Performance Level (PL)	PL c	PL e
Category	Cat. 2	Kat. 4
MTTF _d	100 a	no significant contribution to MTTF _d , PFD or PFH of the overall system
PFH _d	2,3 x 10 ⁻⁷	
PFD	1,6 x 10 ⁻¹³	
Safe reaction time	< 300 µs	< 300 µs
Diagnostic coverage	80 %	-
Design Lifetime	20 a	20 a

Safety Instructions

If a single-channel switch is used, the module is suitable for use up to category 2/PL c in accordance with ISO 13849-1, or SIL 1 in accordance with EN/IEC 62061. Only tested and certified power supplies with safe isolation may be used to supply power. These power supplies must have PELV voltage in accordance with EN 50295 / IEC 62026-2, and a minimum MTBF of 50 years. The power supplies are designed to exclude a short circuit between the primary and secondary sides.

Mounting Instructions

You may screw the device onto a level mounting surface using two M4 attachment screws. The attachment screws are not included.

Lay all cables in accordance with EN/IEC 60204. Do not use the outputs for safety-related functions. Do not connect inputs and outputs, which are supplied via the module from AS-interface or via auxiliary power, with power supply and signal circuits with external potentials. See the manual for a guide to the intended use.

The device is compatible with „AS-Interface standard cable“ specified by IEC 62026-2:2008.

UL Recognized AS-Interface flat cable:

P+F Type	Color	Material Jacket, Core	Cross-section	UL Cable-style	Approvals
VAZ-FK-R-YE*	yellow	TPE/TPE	2 x 1.5 mm	2103	
VAZ-FK-R-BK*	black	TPE/TPE	2 x 1.5 mm	2103	
VAZ-FK-PUR-YE*	yellow	PUR/TPM	2 x 1.5 mm	20549	
VAZ-FK-PUR-BK*	black	PUR/TPM	2 x 1.5 mm	20549	
			2 x 2.5 mm	21866	