

## Merkmale

- A/B-Slave mit erweiterter Adressiermöglichkeit für bis zu 62 Slaves
- Einteiliges Gehäuse mit Edelstahlunterteil
- Werkzeuglose Installation
- Metallgewindeinsätze in SPEEDCON-Technik
- Flachkabel-Anschluss mit Durchdringungstechnik, variable Flachkabelführung
- Kanalbezogene rote LED-Anzeige bei Ausgangsüberlast
- Kommunikationsüberwachung, konfigurierbar
- Eingänge für 2-, 3- und 4-Draht-Sensoren
- DIN-Hutschienenmontage
- AS-Interface-Zertifikat

## Features

- A/B slave with extended addressing possibility for up to 62 slaves
- One-piece housing with stainless steel base
- Installation without tools
- Metal threaded inserts with SPEEDCON technology
- Flat cable connection with cable piercing technique, variable flat cable guide
- Red LED per channel, lights up in the event of output overload
- Communication monitoring, configurable
- Inputs for 2-, 3-, and 4-wire sensors
- DIN rail mounting
- AS-Interface certificate

## Adressen Addresses



Pepperl+Fuchs GmbH  
68301 Mannheim · Germany  
Tel. +49 621 776-4411  
Fax +49 621 776-27-4411  
E-mail: fa-info@de.pepperl-fuchs.com

**Worldwide Headquarters**  
Pepperl+Fuchs GmbH · Mannheim · Germany  
E-mail: fa-info@de.pepperl-fuchs.com

**USA Headquarters**  
Pepperl+Fuchs Inc. · Twinsburg · USA  
E-mail: fa-info@us.pepperl-fuchs.com

**Asia Pacific Headquarters**  
Pepperl+Fuchs Pte Ltd · Singapore  
E-mail: fa-info@sg.pepperl-fuchs.com  
Company Registration No. 199003130E

[www.pepperl-fuchs.com](http://www.pepperl-fuchs.com)

## AS-Interface-Sensor-/Aktuatoremodul AS-Interface sensor/actuator module



### Bestellbezeichnung Model Number

**VBA-4E4A-G12-ZAJ/EA2L**

G12-Flachmodul  
4 Eingänge (PNP) und  
4 Elektronikausgänge

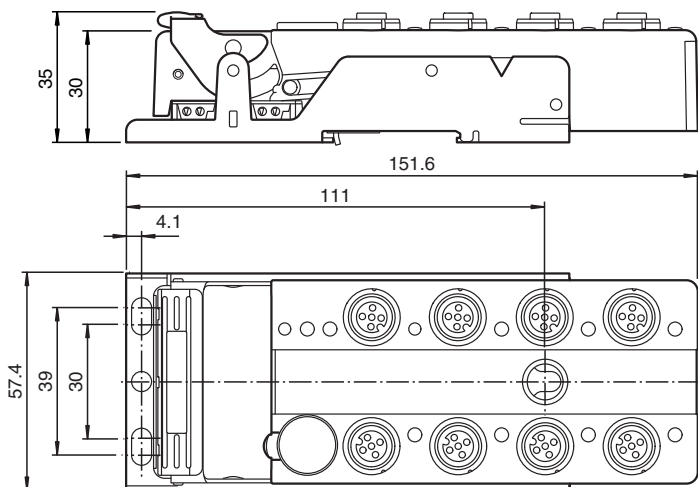
G12 flat module  
4 inputs (PNP) and 4 electronic outputs

Part-No: 804017  
Date: 2017-06-02

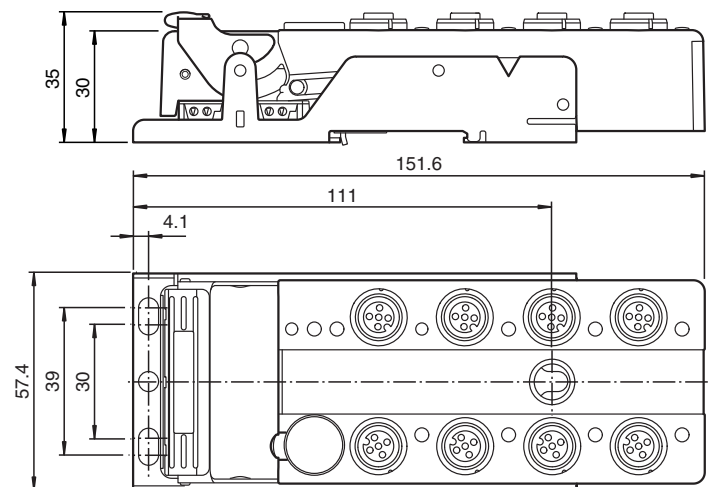
EDM: 45-4787A  
DIN A5 -> DIN A7



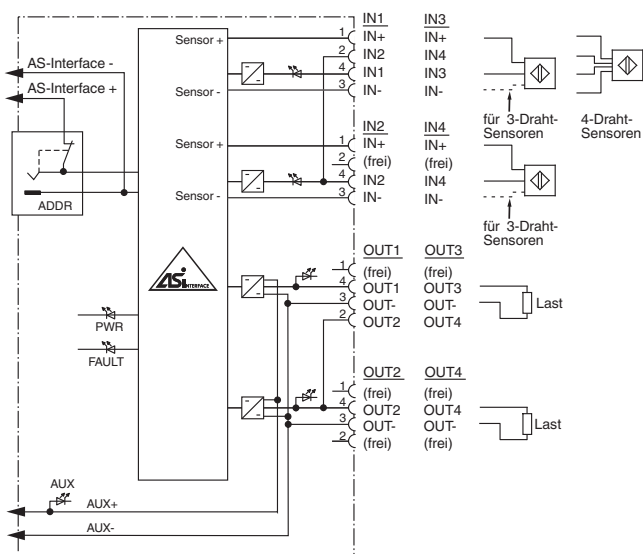
## Abmessungen



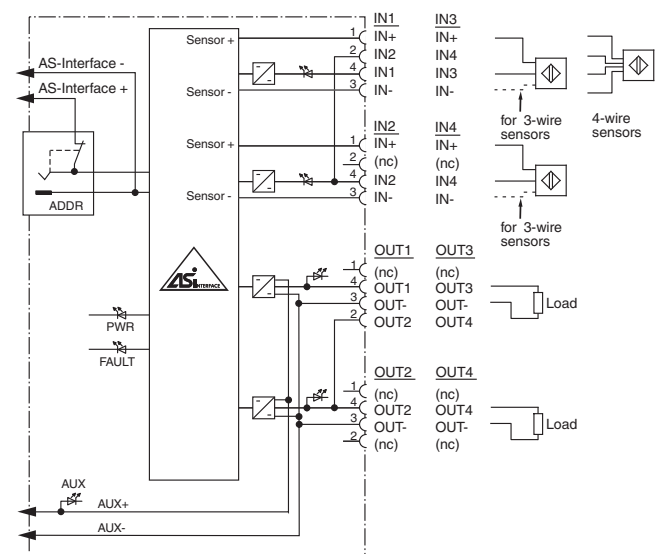
## Dimensions



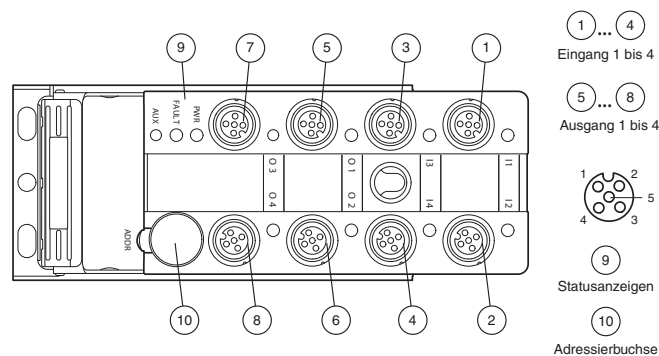
## Elektrischer Anschluss



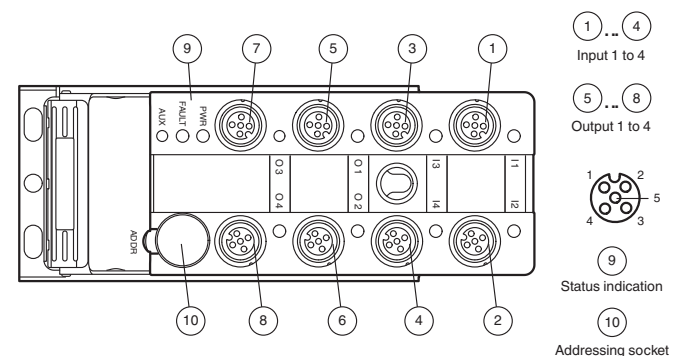
## Electrical connection



## Anzeigen / Bedienelemente



## Indicating / Operating means



## Funktion

Das VBA-4E4A-G12-Z\*J/EA2L ist ein AS-Interface-Anschaltmodul mit 4 Eingängen und 4 Ausgängen. An die plus-schaltenden Elektronikengänge können sowohl 2- und 3-Drahtsensoren als auch mechanische Kontakte angeschlossen werden. Bei den Ausgängen handelt es sich um Elektronikausgänge, die mit max. 24 V DC und 2 A je Ausgang belastet werden können.

Das einteilige Gehäuse ermöglicht eine komplett werkzeuglose Schnellmontage sowie eine einfache werkzeuglose Demontage. Die Edelstahlhalschale sorgt zusammen mit dem vergossenen Gehäuse für Triftfestigkeit und hohe Schutzart.

Die Verbindung zur AS-Interface-Leitung und zur externen Energieversorgung wird mittels Durchdringungstechnik in die eingelegten Flachkabel erreicht. Dabei ist der Einsatz für die Flachkabel für zwei Orientierungen drehbar.

Alle Anschlüsse zu Ein- und Ausgängen sind für hohe Stabilität mit Metalleinsätzen realisiert. Die Verbindung zu den Sensoren/Aktuatoren wird über M12 x 1-Rundsteckverbinder mit der Möglichkeit zur SPEEDCON-Schnellverriegelung hergestellt.

Die Versorgung der Eingänge und der angeschlossenen Sensoren erfolgt aus der internen Versorgung des Moduls (aus AS-Interface), die der Ausgänge und der angeschlossenen Aktuatoren über eine externe Spannungsquelle (AUX).

Zur Anzeige des aktuellen Schaltzustandes steht für jeden Kanal eine LED zur Verfügung, die an der Moduloberseite angebracht ist. Die Ausgänge sind überlast- und kurzschlussfest, eine Ausgangsüberlast wird mittels LED pro Kanal angezeigt. Eine LED zur Anzeige der AS-Interface-Spannung und der Anzeige, dass das Modul die Adresse 0 besitzt, ist vorhanden, eine weitere zeigt Fehler in der AS-Interface-Kommunikation und den Peripheriefehler an. Eine weitere LED zeigt die externe Energieversorgung (AUX) an.

Mit drei Schrauben kann dieses Modul in jeder Position montiert oder mit der Edelstahlhalterung auf eine DIN-Schiene aufgeschraubt werden.

Eine Überlastung der Ausgänge wird über die Funktion "Peripheriefehler" an den AS-Interface-Master gemeldet. Die Kommunikation über AS-Interface bleibt bestehen.

## Zubehör

**VBP-HH1-V3.0-KIT**  
AS-Interface Handheld mit Zubehör

**VAZ-V1-B3**  
Blindstopfen für M12-Buchsen

**VBP-HH1-V3.0**  
AS-Interface Handheld

**VAZ-PK-1,5M-V1-G**  
Adapterkabel Modul/Handprogrammiergerät

**VAZ-CLIP-G12**  
Verriegelung für G12-Modul

## Function

The VBA-4E4A-G12-Z\*J/EA2L is an AS-Interface trigger module with 4 inputs and 4 outputs. 2- and 3-wire sensors as well as mechanical contacts can be connected to the plus switching electronic inputs. The outputs are electronic outputs which can be energized with max. 24 V DC and 2 A per output.

The solid housing permits fast mounting without tools as well as easy removal without tools. The stainless steel shell and the cast housing ensure durability and a high protection category.

The connection to the AS-Interface cable and to the external power supply is achieved via penetration technology in the integrated flat cable. The insert for the flat cables can be turned in two orientations.

All connections to inputs and outputs are implemented via metal inserts for high stability. The connection to the sensors/actuators is achieved via a M12 x 1 circular connector with SPEEDCON quick locking option.

The inputs and the connected sensors are supplied from the internal power supply of the module (from AS-Interface), the outputs and the connected actuators via an external power source (AUX).

To indicate the current switching state there is an LED for each channel fitted to the top of the module. The outputs are protected against overload and short circuit, an output overload is indicated via an LED per channel.

An LED to indicate the AS-Interface voltage and that the module has an address of 0 is available, another indicates errors in the AS-Interface communication as well as periphery faults. Another LED indicates the external power supply (AUX).

This module can be mounted in any position using three screws or can be snapped onto the DIN rail using the stainless steel holder.

An output overload is reported to the AS-Interface master via the function "periphery fault". The communication with the AS-Interface remains intact.

## Accessories

**VBP-HH1-V3.0-KIT**  
AS-Interface Handheld with accessory

**VAZ-V1-B3**  
Blind plug for M12 sockets

**VBP-HH1-V3.0**  
AS-Interface Handheld

**VAZ-PK-1,5M-V1-G**  
Adapter cable module/hand-held programming device

**VAZ-CLIP-G12**  
lock for G12 module

# AS-Interface-Sensor-/Aktuatoremodul

## AS-Interface sensor/actuator module

VBA-4E4A-G12-ZAJ/EA2L

### Technische Daten

#### Allgemeine Daten

Slave-Typ	A/B-Slave
AS-Interface-Spezifikation	V3.0
Erforderliche Master-Spezifikation	≥ V3.0
UL File Number	E223772

#### Kenndaten funktionale Sicherheit

MTTF <sub>d</sub>	190 a
Gebrauchsdauer (T <sub>M</sub> )	20 a
Diagnosedeckungsgrad (DC)	0 %

#### Anzeigen/Bedienelemente

LED FAULT	Fehleranzeige; LED rot rot: Kommunikationsfehler bzw. Adresse ist 0 rot blinkend: Überlast Sensorversorgung bzw. Ausgänge
LED PWR	AS-Interface-Spannung; LED grün grün: Spannung OK grün blinkend: Adresse 0
LED AUX	Ext. Hilfsspannung U <sub>AUX</sub> ; Dual-LED grün/rot grün: Spannung OK rot: Spannung verpolt
LED IN	Schaltzustand (Eingang); 4 LED gelb
LED OUT	Schaltzustand (Ausgang); 4 LED gelb/rot gelb: Ausgang aktiv rot: Ausgangsüberlast

#### Elektrische Daten

Hilfsspannung (Ausgang)	U <sub>AUX</sub>	24 V DC ± 15 % PELV
Bemessungsbetriebsspannung	U <sub>e</sub>	26,5 ... 31,6 V aus AS-Interface
Bemessungsbetriebsstrom	I <sub>e</sub>	≤ 40 mA (ohne Sensoren) / max. 240 mA
Schutzklasse		III
Überspannungsschutz	U <sub>AUX</sub> , U <sub>i</sub>	Überspannungskategorie III, sicher getrennte Spannungsversorgungen (PELV) aus Netzen mit bis zu 300 V AC Phase zu Neutralleiter

#### Eingang

Anzahl/Typ	4 Eingänge für 2- oder 3-Drahtsensoren (PNP), DC alternativ 2 Eingänge für 4-Drahtsensoren (PNP), DC
Versorgung	aus AS-Interface
Spannung	21 ... 31 V
Strombelastbarkeit	≤ 200 mA, überlast- und kurzschlussfest
Eingangstrom	≤ 8 mA (intern begrenzt)
Schaltpunkt	gemäß DIN EN 61131-2 (Typ 2)
0 (unbedämpft)	≤ 2 mA
1 (bedämpft)	≥ 6 mA
Signalverzögerung	< 1 ms (Eingang/AS-Interface)

#### Ausgang

Anzahl/Typ	4 Elektronikausgänge, PNP, überlast- und kurzschlussfest
Versorgung	aus externer Hilfsspannung U <sub>AUX</sub>
Strom	2 A pro Ausgang 6 A gesamt (TB ≤ 40 °C) 4 A gesamt (TB ≤ 70 °C)
Spannung	≥ (U <sub>AUX</sub> - 0,5 V)

#### Programmierhinweise

Profil	S-7.A.7
IO-Code	7
ID-Code	A
ID1-Code	7
ID2-Code	7

Datenbit (Funktion über AS-Interface)	Eingang	Ausgang
D0	IN1	OUT1
D1	IN2	OUT2
D2	IN3	OUT3
D3	IN4	OUT4

Parameterbit (programmierbar über AS-i)	Funktion
P0	Kommunikationsüberwachung P0 = 1 (Grundeinstellung), Überwachung = Ein, d. h. bei Ausfall der Kommunikation werden die Ausgänge stromlos geschaltet P0 = 0, Überwachung = Aus, die Ausgänge behalten den Zustand bei Ausfall der Kommunikation bei
P1	Eingangsfiler P1 = 0 Eingangsfiler ein, Impulsunterdrückung ≤ 2 ms P1 = 1 Eingangsfiler aus (Grundeinstellung)
P2	Synchronmodus P2 = 0 Synchronmodus ein P2 = 1 Synchronmodus aus (Grundeinstellung)
P3	nicht verwendet

#### Umgebungsbedingungen

Umgebungstemperatur	-25 ... 70 °C (-13 ... 158 °F)
Lagertemperatur	-25 ... 85 °C (-13 ... 185 °F)
Relative Luftfeuchtigkeit	85 % , nicht kondensierend
Klimatische Bedingungen	Einsatz nur in Innenräumen
Einsatzhöhe	≤ 2000 m über NN
Schock- und Stoßfestigkeit	30 g, 11 ms in 6 Raumrichtungen 3 Schocks 10 g, 16 ms in 6 Raumrichtungen 1000 Schocks
Vibrationsfestigkeit	0,75 mm 10 ... 57 Hz , 5 g 57 ... 150 Hz, 20 Zyklen
Verschmutzungsgrad	3

#### Mechanische Daten

Schutzart	IP67
Anschluss	Durchdringungstechnik Flachkabel gelb/Flachkabel schwarz Ein-/Ausgänge: M12-Rundsteckverbinder
Material	
Gehäuse	PBT
Masse	230 g
Anzugsmoment Kabelverschraubung	0,4 Nm
Befestigung	Montageplatte

#### Normen- und Richtlinienkonformität

Richtlinienkonformität	
EMV-Richtlinie 2004/108/EG	EN 50295:1999
Normenkonformität	
Störfestigkeit	EN 61000-6-2:2005, EN 50295:1999
Störaussendung	EN 61000-6-4:2007
Eingang	EN 61131-2
Schutzart	EN 60529
Feldbusstandard	EN 50295, IEC 62026-2

### Hinweise

Bei 4-Draht-Sensoren kann von den Eingängen 1+2 bzw. 3+4 nur jeweils Steckplatz IN1 bzw. IN3 benutzt werden (intern gebrückt).

Verbinden Sie bei Ein- und Ausgängen, die über das Modul aus AS-Interface oder über Hilfsenergie versorgt werden, keinen der Signal- oder Versorgungsanschlüsse mit externen Potentialen.

### Technical data

#### General specifications

Slave type	A/B slave
AS-Interface specification	V3.0
Required master specification	≥ V3.0
UL File Number	E223772

#### Functional safety related parameters

MTTF <sub>d</sub>	190 a
Mission Time (T <sub>M</sub> )	20 a
Diagnostic Coverage (DC)	0 %

#### Indicators/operating means

LED FAULT	error display; LED red red: communication error or address is 0 red flashing: overload of sensor power supply or outputs
LED PWR	AS-Interface voltage; green LED green: voltage OK flashing green: address 0
LED AUX	ext. auxiliary voltage U <sub>AUX</sub> ; dual LED green/red green: voltage OK red: reverse voltage
LED IN	switching state (input); 4 LED yellow
LED OUT	Switching status (output); 4 yellow/red LEDs Yellow: output active Red: output overload

#### Electrical specifications

Auxiliary voltage (output)	U <sub>AUX</sub>	24 V DC ± 15 % PELV
Rated operating voltage	U <sub>e</sub>	26.5 ... 31.6 V from AS-Interface
Rated operating current	I <sub>e</sub>	≤ 40 mA (without sensors) / max. 240 mA
Protection class		III
Surge protection	U <sub>AUX</sub> , U <sub>i</sub>	Over voltage category III, safe isolated power supplies (PELV) derived from mains up to 300 V AC line-to-neutral

#### Input

Number/Type	4 inputs for 2- or 3-wire sensors (PNP), DC option 2 inputs for 4-wire sensors (PNP), DC
Supply	from AS-Interface
Voltage	21 ... 31 V
Current loading capacity	≤ 200 mA, overload and short-circuit protected
Input current	≤ 8 mA (limited internally)
Switching point	according to DIN EN 61131-2 (Type 2)
0 (unattenuated)	≤ 2 mA
1 (attenuated)	≥ 6 mA
Signal delay	< 1 ms (input/AS-Interface)

#### Output

Number/Type	4 electronic outputs, PNP, overload and short-circuit proof
Supply	from external auxiliary voltage U <sub>AUX</sub>
Current	2 A per output 6 A total (TB ≤ 40 °C) 4 A total (TB ≤ 70 °C)
Voltage	≥ (U <sub>AUX</sub> - 0.5 V)

#### Programming instructions

Profile	S-7.A.7
IO code	7
ID code	A
ID1 code	7
ID2 code	7

Data bits (function via AS-Interface)	input	output
D0	IN1	OUT1
D1	IN2	OUT2
D2	IN3	OUT3
D3	IN4	OUT4

Parameter bits (programmable via AS-i)	function
P0	communication monitoring P0 = 1 (default settings), monitoring = ON, i.e. if communication fails, the outputs are de-energised P0 = 0, monitoring = OFF, if communication fails, the outputs maintain their condition
P1	Input filter P1 = 0 input filter on, pulse suppression ≤ 2 ms P1 = 1 input filter off (default settings)
P2	Synchronous mode P2 = 0 synchronous mode on P2 = 1 synchronous mode off (default settings)
P3	not used

#### Ambient conditions

Ambient temperature	-25 ... 70 °C (-13 ... 158 °F)
Storage temperature	-25 ... 85 °C (-13 ... 185 °F)
Relative humidity	85 % , noncondensing
Climatic conditions	For indoor use only
Altitude	≤ 2000 m above MSL
Shock and impact resistance	30 g, 11 ms in 6 spatial directions 3 shocks 10 g, 16 ms in 6 spatial directions 1000 shocks
Vibration resistance	0.75 mm 10 ... 57 Hz , 5 g 57 ... 150 Hz, 20 cycles
Pollution degree	3

#### Mechanical specifications

Degree of protection	IP67
Connection	Cable piercing method flat cable yellow/flat cable black inputs/outputs: M12 round connector
Material	
Housing	PBT
Mass	230 g
Tightening torque, cable gland	0.4 Nm
Mounting	Mounting plate

#### Compliance with standards and directives

Directive conformity	
EMC Directive 2004/108/EC	EN 50295:1999
Standard conformity	
Noise immunity	EN 61000-6-2:2005, EN 50295:1999
Emitted interference	EN 61000-6-4:2007
Input	EN 61131-2
Degree of protection	EN 60529
Fieldbus standard	EN 50295, IEC 62026-2

### Notes

For 4-wire sensors, it is only possible to use plug-in slot IN1 or IN3 for inputs 1+2 or 3+4 (jumped internally).

Do not connect inputs and outputs, which are supplied via the module from AS-interface or via auxiliary power, with power supply and signal circuits with external potentials.