

Merkmale

- Gehäuse mit Push-in-Anschlusstechnik und mechanisch kodierten Klemmblöcken
- Gehäusebreite 19 mm, Montage im Schaltschrank auf DIN-Hutschiene
- Versorgung der Sensoren wahlweise extern oder aus dem Modul
- Funktionsanzeige für Bus, interne Sensorversorgung und Eingänge

Features

- Housing with push-in connection technology and mechanically coded terminal blocks
- Housing width 19 mm, installation in the switch cabinet on DIN mounting rail
- Selectable supply to the sensors: External or from the module
- Function display for bus, internal sensor supply, and inputs

Adressen Addresses



Pepperl+Fuchs GmbH
68301 Mannheim · Germany
Tel. +49 621 776-4411
Fax +49 621 776-27-4411
E-mail: fa-info@de.pepperl-fuchs.com

Worldwide Headquarters
Pepperl+Fuchs GmbH · Mannheim · Germany
E-mail: fa-info@de.pepperl-fuchs.com

USA Headquarters
Pepperl+Fuchs Inc. · Twinsburg · USA
E-mail: fa-info@us.pepperl-fuchs.com

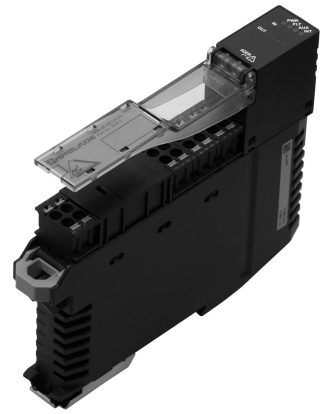
Asia Pacific Headquarters
Pepperl+Fuchs Pte Ltd · Singapore
E-mail: fa-info@sg.pepperl-fuchs.com
Company Registration No. 199003130E

www.pepperl-fuchs.com

Part-No: 263812 EDM: 45-4892B
Date: 2017-06-08 DIN A3 -> DIN A7



AS-Interface-Sensor-/Aktuatormodul AS-Interface sensor/actuator module



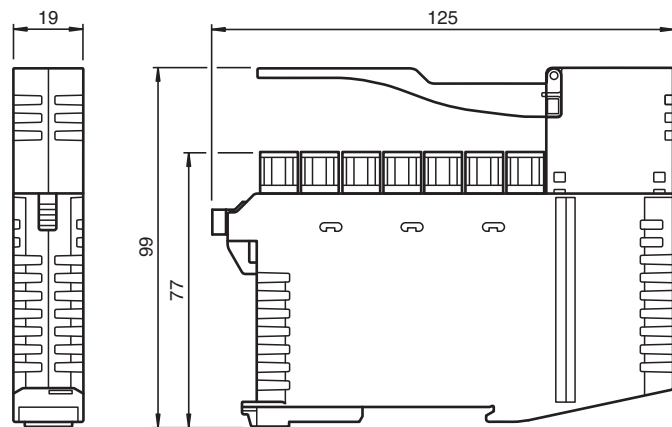
Bestellbezeichnung Model Number

VBA-4E-KE5-ZEJQ

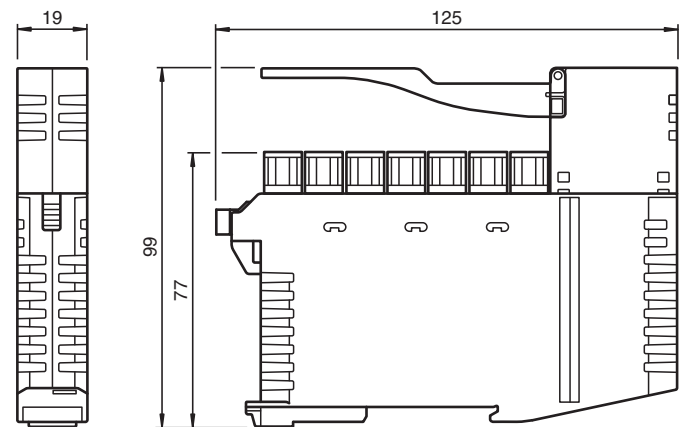
Schaltschrankmodul
4 Eingänge (PNP)

Cabinet module
4 inputs (PNP)

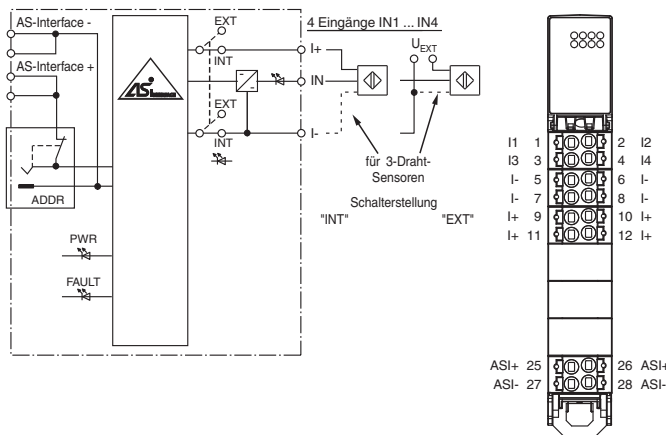
Abmessungen



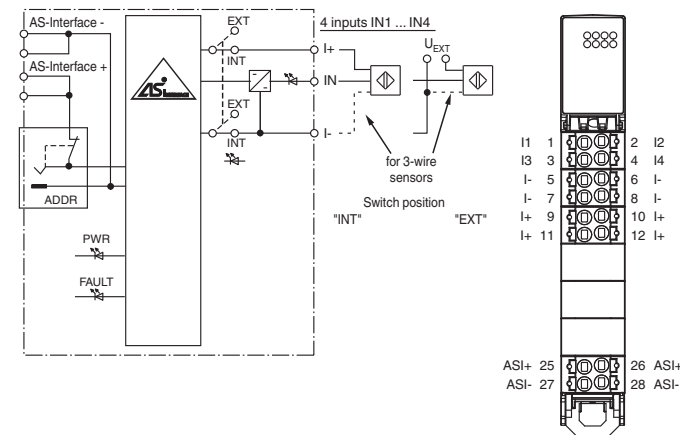
Dimensions



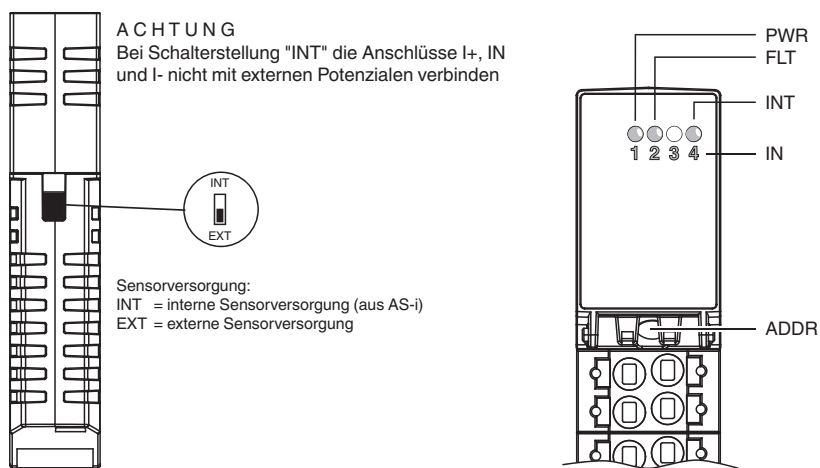
Elektrischer Anschluss



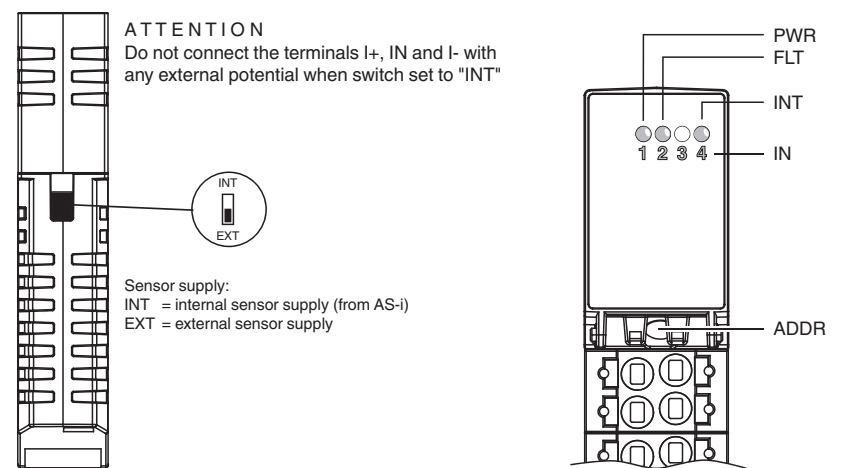
Electrical connection



Anzeigen / Bedienelemente



Indicating / Operating means



Funktion

Das AS-Interface-Anschaltmodul VBA-4E-KE5-ZEJQ ist ein Schaltschrankmodul mit 4 Eingängen. Das nur 19 mm breite Gehäuse belegt wenig Platz im Schaltschrank. Montiert wird das Modul durch Aufschnappen auf die 35-mm-Tragschiene gemäß EN 50022. Der Anschluss erfolgt über abziehbare 4-polige Push-in-Klemmblöcke. Für AS-i+ und AS-i- stehen jeweils zwei Anschlüsse zur Verfügung, die im Klemmblock gebrückt sind. Die Verbindung dieser Anschlüsse bleibt erhalten, wenn der Klemmblock vom Modul getrennt wird. Die Klemmblöcke sind mechanisch kodiert. Die Versorgung der Eingänge und der angeschlossenen Sensoren kann wahlweise aus der internen Versorgung des Moduls aus AS-Interface oder über eine externe Spannungsquelle U_{EXT} erfolgen. Die Umschaltung erfolgt mit einem Schalter an der Seite des Moduls. Die interne Eingangsversorgung wird über die LED INT angezeigt. Der aktuelle Schaltzustand der Eingänge wird über die jeweilige LED IN angezeigt.

Hinweise:

Über den Parameter P1 sind Filter zuschaltbar, die Impulse mit einer Dauer von bis zu 2 ms an den Eingängen unterdrücken. Der Parameter P2 aktiviert den Synchronmodus. Eine Überlastung der internen Eingangsversorgung wird über die Funktion 'Peripheriefehler' an den AS-Interface-Master gemeldet. Die Kommunikation über AS-Interface bleibt auch bei gesetztem Peripheriefehler bestehen.

Zubehör

- VBP-HH1-V3.0-KIT**
AS-Interface Handheld mit Zubehör
- VBP-HH1-V3.0**
AS-Interface Handheld
- VAZ-PK-1,5M-V1-G**
Adapterkabel Modul/Handprogrammiergerät

Function

The AS-Interface connecting module VBA-4E-KE5-ZEJQ is a switch cabinet module with 4 inputs and. The housing is only 19 mm wide and takes up little space in the switch cabinet. The module is mounted by snapping onto the 35 mm DIN rail in compliance with EN 50022. The connection is made via removable 4-pin push-in terminal blocks. For AS-i+ and AS-i-, two connections are available in each case; these connections are bridged in the terminal block. If the terminal block is disconnected from the module, the link between these connections is retained. The terminal blocks are mechanically coded. The supply to the inputs and the connected sensors can be fed either from the internal supply of the module from the AS-Interface or via an external U_{EXT} voltage source. A switch located on the side of the module changes the source. The internal input supply is displayed via the INT LED. The relevant IN LEDs display the current switching status of the inputs.

Notes:

Filters that suppress pulses with a duration of 2 ms or less at the inputs can be connected via the parameter P1. Parameter P2 activates the synchronous mode. A signal indicating an overload of the internal input supply is transmitted to the AS-Interface master via the 'peripheral fault' function. Communication via the AS-Interface continues even if a peripheral fault is set.

Accessories

- VBP-HH1-V3.0-KIT**
AS-Interface Handheld with accessory
- VBP-HH1-V3.0**
AS-Interface Handheld
- VAZ-PK-1,5M-V1-G**
Adapter cable module/hand-held programming device

Technische Daten

Allgemeine Daten	
Slave-Typ	A/B-Slave
AS-Interface-Spezifikation	V3.0
Erforderliche Master-Spezifikation	≥ V3.0
UL File Number	E223772
MTBF	368 a

Anzeigen/Bedienelemente	
LED FAULT	Fehleranzeige; LED rot rot: Kommunikationsfehler bzw. Adresse ist 0 rot blinkend: Überlast interne Eingangsversorgung
LED INT	Interne Eingangsversorgung aktiv; LED grün
LED PWR	AS-Interface-Spannung; LED grün grün: Spannung OK grün blinkend: Adresse 0
LED IN	Schaltzustand (Eingang); 4 LED gelb

Elektrische Daten	
Hilfsspannung (Eingang)	U_{EXT} 12 ... 30 V DC PELV
Bemessungsbetriebsspannung	U_e 26,5 ... 31,6 V aus AS-Interface
Bemessungsbetriebsstrom	I_e ≤ 35 mA (ohne Sensoren) / max. 190 mA
Schutzklasse	III
Überspannungsschutz	U_{EXT} , U_e : Überspannungskategorie III, sicher getrennte Spannungsversorgungen (PELV)

Eingang	
Anzahl/Typ	4 Eingänge für 3-Drahtsensoren (PNP), DC
Versorgung	aus AS-Interface (Schalterstellung INT, Grundeinstellung) oder extern U_{EXT} (Schalterstellung EXT)
Spannung	21 ... 31 V DC (INT)
Strombelastbarkeit	≤ 150 mA, überlast- und kurzschlussfest (INT)
Eingangsstrom	≤ 5,6 mA (max.)
Schaltpunkt	gemäß DIN EN 61131-2 (Typ 1)
0 (unbedämpft)	≤ 0,5 mA
1 (bedämpft)	≥ 2 mA
Signalverzögerung	< 1 ms (Eingang/AS-Interface)

Richtlinienkonformität	
Elektromagnetische Verträglichkeit	
Richtlinie 2014/30/EU	EN 62026-2:2013

Normenkonformität	
Schutzart	EN 60529:2000
Feldbusstandard	EN 62026-2:2013
Eingang	EN 61131-2:2004
Störaussendung	EN 61000-6-4:2007
Störfestigkeit	EN 61000-6-2:2005, EN 61326-1:2006, EN 62026-2:2013

Programmierhinweise	
Profil	S-0.A.0
IO-Code	0
ID-Code	A
ID1-Code	7
ID2-Code	0

Datenbit (Funktion über AS-Interface)	Eingang	Ausgang
D0	IN1	
D1	IN2	
D2	IN3	
D3	IN4	

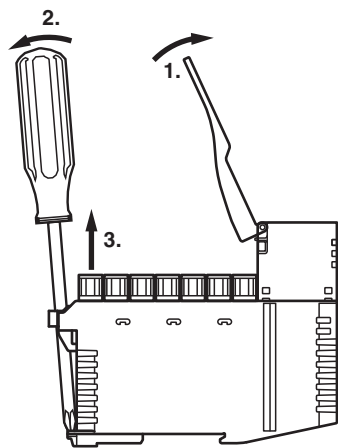
Parameterbit (programmierbar über AS-i)	Funktion
P0	nicht verwendet
P1	Eingangsfiler P1 = 0 Eingangsfiler ein, Impulsunterdrückung ≤ 2 ms P1 = 1 Eingangsfiler aus (Grundeinstellung)
P2	Synchronmodus P2 = 0 Synchronmodus ein P2 = 1 Synchronmodus aus (Grundeinstellung)
P3	nicht verwendet

Umgebungsbedingungen	
Umgebungstemperatur	-25 ... 70 °C (-13 ... 158 °F)
Lagertemperatur	-25 ... 85 °C (-13 ... 185 °F)
Relative Luftfeuchtigkeit	85 % , nicht kondensierend
Klimatische Bedingungen	Einsatz nur in Innenräumen
Einsatzhöhe	≤ 2000 m über NN
Schock- und Stoßfestigkeit	15 g, 11 ms in 6 Raumrichtungen 3 Schocks 10 g, 16 ms in 6 Raumrichtungen 1000 Schocks
Vibrationsfestigkeit	0,35 mm 10 ... 57 Hz , 5 g 57 ... 150 Hz, 20 Zyklen
Verschmutzungsgrad	2

Mechanische Daten	
Schutzart	IP20 Bei Sicherheitsanwendungen Einbau in ein Umgehäuse mit Schutzart mind. IP 54 erforderlich
Anschluss	abziehbare Push-in-Anschlussklemmen Bemessungsanschlussvermögen: starr: 0,20 mm ² ... 1,5 mm ² flexibel (ohne Aderendhülse): 0,20 mm ² ... 2,5 mm ² flexibel (mit Aderendhülse): 0,25 mm ² ... 1,5 mm ²
Material	
Gehäuse	PA 66-FR
Masse	110 g
Befestigung	Hutschiene

Hinweise

Verbinden Sie bei Eingängen, die über das Modul aus AS-Interface versorgt werden, keinen der Signal- oder Versorgungsanschlüsse mit externen Potentialen.



Technical data

General specifications	
Slave type	A/B slave
AS-Interface specification	V3.0
Required master specification	≥ V3.0
UL File Number	E223772
MTBF	368 a

Indicators/operating means	
LED FAULT	Fault display; Red LED red: Communication fault or address is 0 red, flashing: Overload, internal input supply
LED INT	Internal input supply active; LED green
LED PWR	AS-Interface voltage; green LED green: voltage OK flashing green: address 0
LED IN	switching state (input); 4 LED yellow

Electrical specifications	
Auxiliary voltage (input)	U_{EXT} 12 ... 30 V DC PELV
Rated operating voltage	U_e 26.5 ... 31.6 V from AS-Interface
Rated operating current	I_e ≤ 35 mA (without sensors) / max. 190 mA
Protection class	III
Surge protection	U_{EXT} , U_e : Over voltage category III, safe isolated power supplies (PELV)

Input	
Number/Type	4 inputs for 3-wire sensors (PNP), DC
Supply	from AS-Interface (switch position INT, default settings) or external U_{EXT} (switch position EXT)
Voltage	21 ... 31 V DC (INT)
Current loading capacity	≤ 150 mA, overload- and short-circuit protected (INT)
Input current	≤ 5.6 mA (max.)
Switching point	according to DIN EN 61131-2 (type 1)
0 (unattenuated)	≤ 0.5 mA
1 (attenuated)	≥ 2 mA
Signal delay	< 1 ms (input/AS-Interface)

Directive conformity	
Electromagnetic compatibility	
Directive 2014/30/EU	EN 62026-2:2013

Standard conformity	
Degree of protection	EN 60529:2000
Fieldbus standard	EN 62026-2:2013
Input	EN 61131-2:2004
Emitted interference	EN 61000-6-4:2007
Noise immunity	EN 61000-6-2:2005, EN 61326-1:2006, EN 62026-2:2013

Programming instructions	
Profile	S-0.A.0
IO code	0
ID code	A
ID1 code	7
ID2 code	0

Data bits (function via AS-Interface)	input	output
D0	IN1	
D1	IN2	
D2	IN3	
D3	IN4	

Parameter bits (programmable via AS-i)	function
P0	not used
P1	Input filter P1 = 0 input filter on, pulse suppression ≤ 2 ms P1 = 1 input filter off (default settings)
P2	Synchronous mode P2 = 0 synchronous mode on P2 = 1 synchronous mode off (default settings)
P3	not used

Ambient conditions	
Ambient temperature	-25 ... 70 °C (-13 ... 158 °F)
Storage temperature	-25 ... 85 °C (-13 ... 185 °F)
Relative humidity	85 % , noncondensing
Climatic conditions	For indoor use only
Altitude	≤ 2000 m above MSL
Shock and impact resistance	15 g, 11 ms in 6 spatial directions, 3 shocks 10 g, 16 ms in 6 spatial directions, 1000 shocks
Vibration resistance	0.35 mm 10 ... 57 Hz , 5 g 57 ... 150 Hz, 20 cycles
Pollution degree	2

Mechanical specifications	
Degree of protection	IP20 For safety applications: Installation in an enclosure with a minimum protection class of IP54 required
Connection	Removable push-in terminals rated connection capacity: rigid: 0.20 mm ² ... 1.5 mm ² flexible (without wire end ferrule): 0.20 mm ² ... 2.5 mm ² flexible (with wire end ferrule): 0.25 mm ² ... 1.5 mm ²
Material	
Housing	PA 66-FR
Mass	110 g
Mounting	DIN mounting rail

Notes

Do not connect inputs, which are supplied via the module from AS-interface, with power supply and signal circuits with external potentials.

