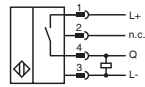
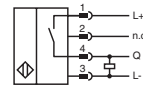


## Elektrischer Anschluss



## Electrical connection



### Technische Daten

#### Allgemeine Daten

Tastbereich	7 ... 15 mm
Referenzobjekt	Standardweiß, 100 mm x 100 mm
Lichtsender	Laserdiode
Lichtart	rot, Wechsellicht , 680 nm

#### Laserdaten

Hinweis	LASERLICHT , NICHT IN DEN STRAHL BLICKEN
Laserklasse	1
Wellenlänge	680 nm
Strahldivergenz	> 5 mrad
Impulsdauer	ca. 3 µs
Wiederholrate	ca. 16,6 kHz
max. Puls Energie	9,5 nJ
Schwarz-/Weiß-Differenz (6%/90%)	< 3 % bei 15 mm
Lichtfleckdurchmesser	ca. 1,5 mm im Abstand von 15 mm
Öffnungswinkel	ca. 2 °
Lichtaustritt	frontal
Fremdlichtgrenze	EN 60947-5-2 : 30000 Lux

#### Kenndaten funktionale Sicherheit

MTTF <sub>d</sub>	800 a
Gebrauchsdauer (T <sub>M</sub> )	20 a
Diagnosedeckungsgrad (DC)	0 %

#### Anzeigen/Bedienelemente

Betriebsanzeige	LED grün, statisch leuchtend Power on , Kurzschluss : LED grün blinkend (ca. 4 Hz)
Funktionsanzeige	LED gelb: leuchtet bei erkanntem Objekt

#### Elektrische Daten

Betriebsspannung	U <sub>B</sub>	12 ... 24 V
Leerlaufstrom	I <sub>0</sub>	< 10 mA
Schutzklasse		III

#### Ausgang

Schaltungsart	Schließer	
Signalausgang	1 PNP-Ausgang, kurzschlussfest, verpolsicher, offener Kollektor	
Schaltspannung	max. 30 V DC	
Schaltstrom	max. 50 mA , ohmsche Last	
Spannungsfall	U <sub>d</sub>	≤ 1,5 V DC
Schaltfrequenz	f	ca. 2 kHz
Ansprechzeit		250 µs

#### Richtlinienkonformität

Elektromagnetische Verträglichkeit	
Richtlinie 2014/30/EU	EN 60947-5-2:2007 EN 60947-5-2/A1:2012

#### Normenkonformität

Normen	EN 60947-5-2:2007 EN 60947-5-2/A1:2012 EN 60825-1:2007 UL 60947-5-2: 2014
--------	---

#### Umgebungsbedingungen

Umgebungstemperatur	-20 ... 60 °C (-4 ... 140 °F)
Lagertemperatur	-30 ... 70 °C (-22 ... 158 °F)

#### Mechanische Daten

Schutzart	IP67
Anschluss	Festkabel 200 mm mit Stecker M8 x 1, 4-polig

#### Material

Gehäuse	PC/ABS und TPU
Lichtaustritt	Glas
Kabel	PUR

Masse	ca. 10 g
Kabellänge	200 mm

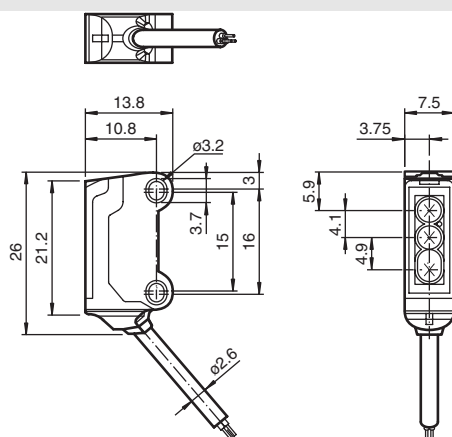
#### Zulassungen und Zertifikate

UL-Zulassung	E87056 , cULus Recognized, Class 2 Power Source
CCC-Zulassung	Produkte, deren max. Betriebsspannung ≤36 V ist, sind nicht zulassungspflichtig und daher nicht mit einer CCC-Kennzeichnung versehen.
FDA-Zulassung	IEC 60825-1:2007 Complies with 21 CFR 1040.10 and 1040.11 except for deviations pursuant to Laser Notice No. 50, dated June 24, 2007

#### Sicherheitshinweise:

- Vor der Inbetriebnahme Betriebsanleitung lesen
- Anschluss, Montage und Einstellung nur durch Fachpersonal
- Kein Sicherheitsbauteil gemäß EU-Maschinenrichtlinie

#### Abmessungen



alle Maße in mm



## Adressen/Addresses



Pepperl+Fuchs GmbH  
68301 Mannheim · Germany  
Tel. +49 621 776-4411  
Fax +49 621 776-27-4411  
E-mail: fa-info@de.pepperl-fuchs.com

**Worldwide Headquarters**  
Pepperl+Fuchs GmbH · Mannheim · Germany  
E-mail: fa-info@de.pepperl-fuchs.com

**USA Headquarters**  
Pepperl+Fuchs Inc. · Twinsburg · USA  
E-mail: fa-info@us.pepperl-fuchs.com

**Asia Pacific Headquarters**  
Pepperl+Fuchs Pte Ltd · Singapore  
E-mail: fa-info@sg.pepperl-fuchs.com  
Company Registration No. 199003130E

[www.pepperl-fuchs.com](http://www.pepperl-fuchs.com)

Laser-Reflexionslichttaster mit Hintergrundausblendung  
mit Festkabel und M8-Stecker, 4-polig  
Laser triangulation sensor with background suppression  
with fixed cable and 4-pin, M8 connector

**OBT15-R3-E2-0,2M-V31-L**



Part. 282055  
Date: 03/02/2017  
Doc. 45-4959A  
DIN A3 ->

**PEPPERL+FUCHS**  
SENSING YOUR NEEDS

### Technical data

#### General specifications

Detection range	7 ... 15 mm
Reference target	standard white, 100 mm x 100 mm
Light source	laser diode
Light type	modulated visible red light , 680 nm

#### Laser nominal ratings

Note	LASER LIGHT , DO NOT STARE INTO BEAM
Laser class	1
Wave length	680 nm
Beam divergence	> 5 mrad
Pulse length	approx. 3 µs
Repetition rate	approx. 16.6 kHz
max. pulse energy	9.5 nJ
Black/White difference (6%/90%)	< 3 % at 15 mm
Diameter of the light spot	approx. 1.5 mm at a distance of 15 mm
Angle of divergence	approx. 2 °
Optical face	frontal
Ambient light limit	EN 60947-5-2 : 30000 Lux

#### Functional safety related parameters

MTTF <sub>d</sub>	800 a
Mission Time (T <sub>M</sub> )	20 a
Diagnostic Coverage (DC)	0 %

#### Indicators/operating means

Operation indicator	LED green, statically lit Power on , short-circuit : LED green flashing (approx. 4 Hz)
Function indicator	LED yellow: lights when object is detected

#### Electrical specifications

Operating voltage	U <sub>B</sub>	12 ... 24 V
No-load supply current	I <sub>0</sub>	< 10 mA
Protection class		III

#### Output

Switching type	NO contact	
Signal output	1 PNP output, short-circuit protected, reverse polarity protected, open collector	
Switching voltage	max. 30 V DC	
Switching current	max. 50 mA , resistive load	
Voltage drop	U <sub>d</sub>	≤ 1.5 V DC
Switching frequency	f	approx. 2 kHz
Response time		250 µs

#### Directive conformity

Electromagnetic compatibility	
Directive 2014/30/EU	EN 60947-5-2:2007 EN 60947-5-2/A1:2012

#### Standard conformity

Standards	EN 60947-5-2:2007 EN 60947-5-2/A1:2012 EN 60825-1:2007 UL 60947-5-2: 2014
-----------	---

#### Ambient conditions

Ambient temperature	-20 ... 60 °C (-4 ... 140 °F)
Storage temperature	-30 ... 70 °C (-22 ... 158 °F)

#### Mechanical specifications

Degree of protection	IP67
Connection	200 mm fixed cable with 4-pin, M8x1 connector

#### Material

Housing	PC/ABS and TPU
Optical face	glass
Cable	PUR

Mass	approx. 10 g
Cable length	200 mm

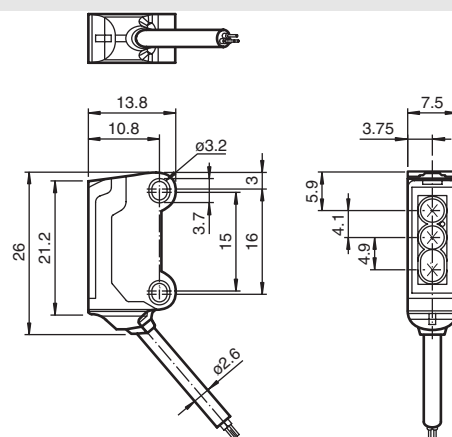
#### Approvals and certificates

UL approval	E87056 , cULus Recognized, Class 2 Power Source
CCC approval	CCC approval / marking not required for products rated ≤36 V
FDA approval	IEC 60825-1:2007 Complies with 21 CFR 1040.10 and 1040.11 except for deviations pursuant to Laser Notice No. 50, dated June 24, 2007

#### Security Instructions:

- Read the operating instructions before attempting commissioning
- Installation, connection and adjustments should only be undertaken by specialist personnel
- Not a safety component in accordance with the EU Machinery Directive

#### Dimensions



all dimensions in mm



### Laserhinweis Laserklasse 1

- Die Bestrahlung kann zu Irritationen gerade bei dunkler Umgebung führen. Nicht auf Menschen richten!
- Wartung und Reparaturen nur von autorisiertem Servicepersonal durchführen lassen!
- Das Gerät ist so anzubringen, dass die Warnhinweise deutlich sichtbar und lesbar sind.
- Der Warnhinweis liegt dem Gerät bei und ist in unmittelbarer Nähe zum Gerät gut sichtbar anzubringen.
- Vorsicht: Wenn andere als die hier angegebenen Bedienungs- oder Justiereinrichtungen benutzt oder andere Verfahrensweisen ausgeführt werden, kann dies zu gefährlicher Strahlungseinwirkung führen.

### Laser notice laser class 1

- The irradiation can lead to irritation especially in a dark environment. Do not point at people!
- Maintenance and repairs should only be carried out by authorized service personnel!
- Attach the device so that the warning is clearly visible and readable.
- The warning accompanies the device and should be attached in immediate proximity to the device.
- Caution – Use of controls or adjustments or performance of procedures other than those specified herein may result in hazardous radiation exposure.

### Consigne laser classe 1

- L'irradiation peut entraîner des irritations dans un environnement sombre. Ne pas orienter vers les personnes !
- L'entretien et les réparations doivent être réalisés exclusivement par le personnel de service autorisé !
- L'appareil doit être installé de manière à ce que les mises en garde soient clairement visibles et lisibles.
- Les instructions de mise en garde sont jointes à l'appareil et doivent être installées à proximité directe de l'appareil de manière visible.
- Attention : Si d'autres dispositifs de commande ou de réglage sont utilisés que ceux indiqués ici, ou si d'autres procédures sont exécutées, cela peut entraîner un effet préjudiciable du rayonnement.



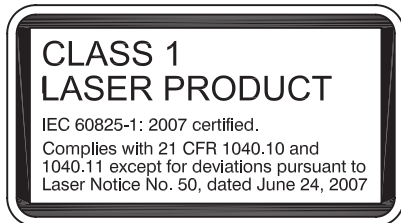
LASERLICHT  
LASER LIGHT

LASER KLASSE 1  
CLASS 1 LASER PRODUCT

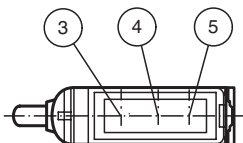
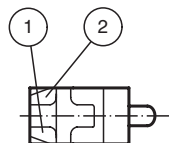
### LASER Warnhinweise / LASER hazard warning labels

**(D)**  
LASER Warnhinweise nach IEC 60825-1:2007, 21CFR 1040.10 und 1040.11 (except for deviations pursuant to Laser Notice No. 50, dated 6-24-07) konnten nicht am Gerät befestigt werden. Die Warnhinweise sind selbstklebend und liegen der Verpackung bei.

**(GB)**  
LASER hazard warning labels required by IEC 60825-1:2007, 21CFR 1040.10 and 1040.11 (except for deviations pursuant to Laser Notice No. 50, dated 6-24-07) could not be affixed to the product, but are supplied with the product as self-adhesive labels in the product packaging.

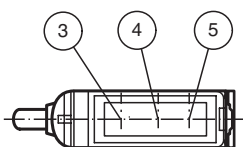
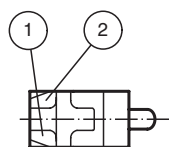


### Anzeigen/Bedienelemente



1	Betriebsanzeige	grün
2	Signalanzeige	gelb
3	Sender	
4	Empfänger 1	
5	Empfänger 2	

### Indicators/operating means



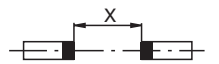
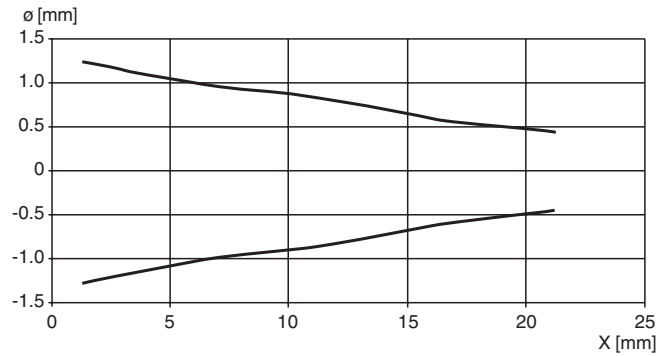
1	Operating display	green
2	Signal display	yellow
3	Emitter	
4	Receiver 1	
5	Receiver 2	

### Lichtfleckdurchmesser

Diamètre de la tache lumineuse  
Diametro chiazza luce

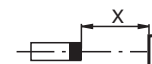
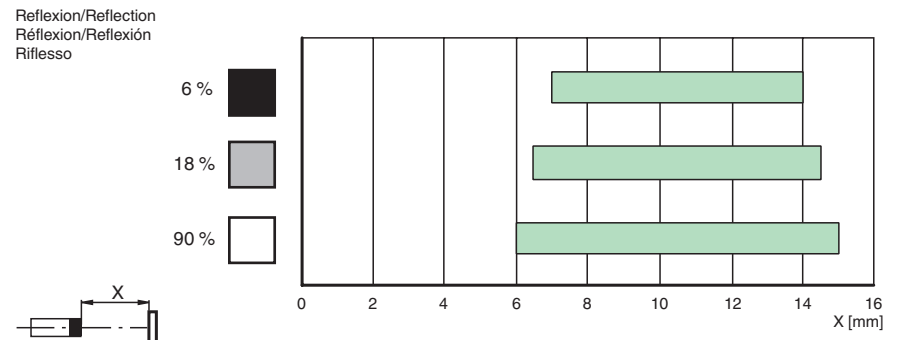
### Diameter of the light spot

Diámetro del haz de luz



### Tastbereiche

Detection ranges  
Distancias utiles



### Beschreibung

#### Bestimmungsgemäße Verwendung:

Beim Reflexions-Lichttaster mit Hintergrundausbldung (HGA) befinden sich Sender und Empfänger in einem Gehäuse. Durch eine Winkelanordnung zwischen Sender und Empfänger (2 Empfängerelemente) wird eine Ausblendung von Objekten außerhalb des Tastbereiches erreicht.

Die Erfassung von Objekten erfolgt unabhängig von deren Oberflächenstruktur, Helligkeit und Farbe, sowie der Helligkeit des Hintergrundes.

#### Montagehinweise:

Die Sensoren können mit den Befestigungsschrauben direkt befestigt werden oder über einen Haltewinkel (nicht im Lieferumfang).

Die Untergrundfläche muss plan sein, um Gehäuseverzug beim Festziehen zu vermeiden. Es empfiehlt sich, die Mutter und Schraube mit Federscheiben zu sichern, um einer Dejustierung des Sensors vorzubeugen.

#### Justage:

Nach Anlegen der Betriebsspannung leuchtet die LED grün.

Sensor auf den Hintergrund ausrichten.

#### Objekterfassung:

Das zu erfassende Objekt in der gewünschten maximalen Tastweite platzieren und den Lichtfleck darauf ausrichten. Wird das Objekt erfasst, leuchtet die gelbe LED.

#### Reinigung:

Wir empfehlen in regelmäßigen Abständen die Optikfläche zu reinigen und Verschraubungen, sowie die Anschlussverbindungen zu überprüfen.

### Description

#### Intended use:

The transmitter and receiver are located in the same housing for diffuse mode sensor with background suppression. Marking of objects outside the detection range is achieved by arranging the angle between the transmitter and receiver (2 receiver elements).

Objects are detected independently of their surface structures, brightness and colour, as well as the brightness of the background.

#### Mounting instructions:

The sensors can be fastened directly with fixing screws or with a support bracket (not included with delivery).

The surface underneath must be flat to prevent the housing from moving when it is tightened into position. We recommend securing the nut and screw in place with spring washers to prevent the sensor from going out of adjustment.

#### Adjustment:

After the operating voltage is applied, the LED is lit green.

Align the sensor to the background.

#### Object detection:

Place the object to be detected at the desired maximum detection range and align the light spot to it. If the object is detected, the yellow LED lights up.

#### Cleaning:

We recommend cleaning the optical surface and checking the screwed connection and other connections at regular intervals.