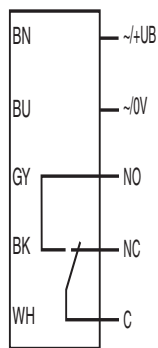
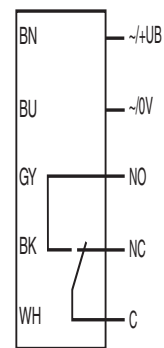


## Elektrischer Anschluss



## Electrical connection



## Adressen/Addresses



Pepperl+Fuchs GmbH  
68301 Mannheim · Germany  
Tel. +49 621 776-4411  
Fax +49 621 776-27-4411  
E-mail: fa-info@de.pepperl-fuchs.com

**Worldwide Headquarters**  
Pepperl+Fuchs GmbH · Mannheim · Germany  
E-mail: fa-info@de.pepperl-fuchs.com

**USA Headquarters**  
Pepperl+Fuchs Inc. · Twinsburg · USA  
E-mail: fa-info@us.pepperl-fuchs.com

**Asia Pacific Headquarters**  
Pepperl+Fuchs Pte Ltd · Singapore  
E-mail: fa-info@sg.pepperl-fuchs.com  
Company Registration No. 199003130E

[www.pepperl-fuchs.com](http://www.pepperl-fuchs.com)

## Reflexionslichtschranke

mit 2 m Festkabel  
Retroreflective sensor  
with 2 m fixed cable

**RL80-54/25/31/115**



Doc. No.: 45-5077A  
DIN A3 -> DIN

Part. No.: 298086  
Date: 01/10/2017

**PEPPERL+FUCHS**  
SENSING YOUR NEEDS

## Technische Daten

Allgemeine Daten		
Betriebsreichweite		REF-H88x25 0 ... 6 m REF-H88x50 0 ... 12 m
Reflektorabstand		REF-H88x25 2,6 ... 10 m REF-H88x50 2,5 ... 15,5 m
Grenzreichweite		REF-H88x25 10 m REF-H88x50 15,5 m
Referenzobjekt		REF-H88x25
Lichtsender		LED
Lichtart		rot, Wechsellicht , 640 nm
Polarisationsfilter		ja
Lichtfleckdurchmesser		ca. 200 mm im Abstand von 6 m
Öffnungswinkel		3 °
Fremdlichtgrenze		EN 60947-5-2 10000 Lux
Kenndaten funktionale Sicherheit		
Gebrauchsdauer (T <sub>M</sub> )		20 a
Diagnosedeckungsgrad (DC)		0 %
Anzeigen/Bedienelemente		
Funktionsanzeige		LED gelb
Elektrische Daten		
Betriebsspannung	U <sub>B</sub>	12 ... 24 V AC/DC
Welligkeit		10 %
Leeraufstrom	I <sub>0</sub>	≤ 40 mA
Bereitschaftsverzug	t <sub>v</sub>	< 300 ms
Ausgang		
Schaltungsart		hellschaltend
Signalausgang		Relais, 1 Wechsler Relais angezogen: Lichtstrahl nicht unterbrochen
Schaltspannung		max. 50 V AC ; 60 V DC
Schaltstrom		max. 1 A
Schaltleistung		max: 30 W ; 60 VA
Ansprechzeit		Lichtstrahl frei zu Lichtstrahl unterbrochen: 10 ms Lichtstrahl unterbrochen zu Lichtstrahl frei: 80 ms
Richtlinienkonformität		
Elektromagnetische Verträglichkeit		Richtlinie 2014/30/EU EN 60947-5-2:2007 EN 60947-5-2/A1:2012
Normenkonformität		
Normen		EN 60947-5-2:2007 EN 60947-5-2/A1:2012 IEC 60947-5-2:2007 IEC 60947-5-2 AMD 1:2012
Umgebungsbedingungen		
Umgebungstemperatur		-30 ... 60 °C (-22 ... 140 °F)
Lagertemperatur		-40 ... 70 °C (-40 ... 158 °F)
Mechanische Daten		
Aderquerschnitt		5 x 0,25 mm <sup>2</sup>
Schutzart		IP65
Anschluss		PVC-Kabel, 2 m
Material		
Gehäuse		Polycarbonat
Lichtaustritt		PMMA
Masse		ca. 155 g
Zulassungen und Zertifikate		
CCC-Zulassung		Produkte, deren max. Betriebsspannung ≤36 V ist, sind nicht zulassungspflichtig und daher nicht mit einer CCC-Kennzeichnung versehen.

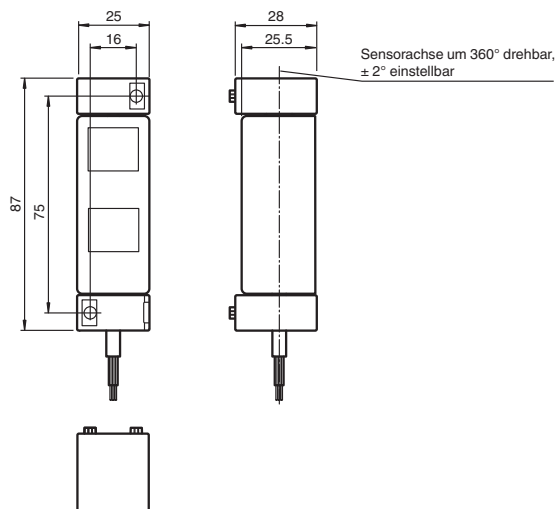
## Technical data

General specifications		
Effective detection range		REF-H88x25 0 ... 6 m REF-H88x50 0 ... 12 m
Reflector distance		REF-H88x25 2.6 ... 10 m REF-H88x50 2.5 ... 15.5 m
Threshold detection range		REF-H88x25 10 m REF-H88x50 15.5 m
Reference target		REF-H88x25
Light source		LED
Light type		modulated visible red light , 640 nm
Polarization filter		yes
Diameter of the light spot		approx. 200 mm at a distance of 6 m
Angle of divergence		3 °
Ambient light limit		EN 60947-5-2 10000 Lux
Functional safety related parameters		
Mission Time (T <sub>M</sub> )		20 a
Diagnostic Coverage (DC)		0 %
Indicators/operating means		
Function indicator		LED yellow
Electrical specifications		
Operating voltage	U <sub>B</sub>	12 ... 24 V AC/DC
Ripple		10 %
No-load supply current	I <sub>0</sub>	≤ 40 mA
Time delay before availability	t <sub>v</sub>	< 300 ms
Output		
Switching type		light on
Signal output		Relay, 1 alternator Relay energized: Light beam is not interrupted
Switching voltage		max. 50 V AC ; 60 V DC
Switching current		max. 1 A
Switching power		max: 30 W ; 60 VA
Response time		Light beam unobstructed to light beam interrupted: 10 ms Light beam interrupted to light beam unobstructed: 80 ms
Directive conformity		
Electromagnetic compatibility		Directive 2014/30/EU EN 60947-5-2:2007 EN 60947-5-2/A1:2012
Standard conformity		
Standards		EN 60947-5-2:2007 EN 60947-5-2/A1:2012 IEC 60947-5-2:2007 IEC 60947-5-2 AMD 1:2012
Ambient conditions		
Ambient temperature		-30 ... 60 °C (-22 ... 140 °F)
Storage temperature		-40 ... 70 °C (-40 ... 158 °F)
Mechanical specifications		
Core cross-section		5 x 0.25 mm <sup>2</sup>
Degree of protection		IP65
Connection		2-meter PVC cable
Material		
Housing		Polycarbonate
Optical face		PMMA
Mass		approx. 155 g
Approvals and certificates		
CCC approval		CCC approval / marking not required for products rated ≤36 V

## Sicherheitshinweise:

- Vor der Inbetriebnahme Betriebsanleitung lesen
- Anschluss, Montage und Einstellung nur durch Fachpersonal
- Kein Sicherheitsbauteil gemäß EU-Maschinenrichtlinie

## Abmessungen

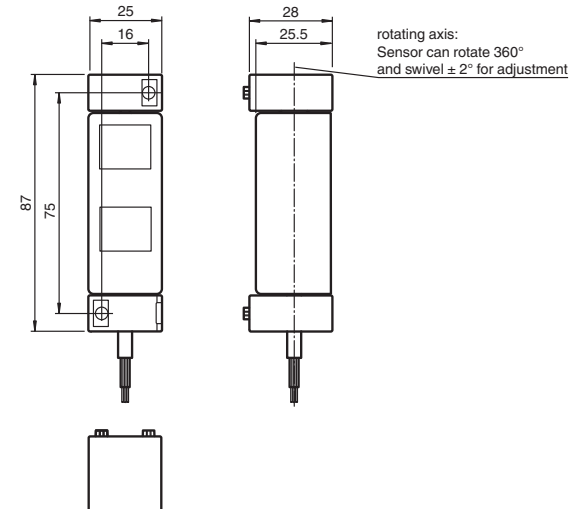


alle Maße in mm

## Security Instructions:

- Read the operating instructions before attempting commissioning
- Installation, connection and adjustments should only be undertaken by specialist personnel
- Not a safety component in accordance with the EU Machinery Directive

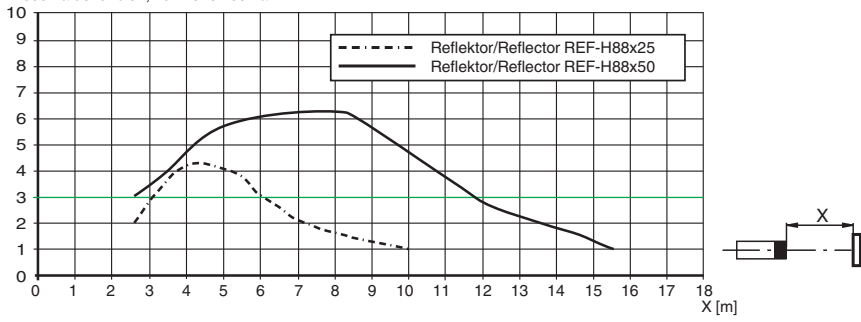
## Dimensions



all dimensions in mm

**Relative Empfangslichtstärke**      **Relative received light strength**  
**Intensité relative de la lumière reçue**      **Potencia relativa de recepción lumínica**  
**Intensità relativa luce in ricezione**

Funktionsreserve, Stability control, Réserve de fonctionnement,  
 Reserva de función, Funzione riserva



**Funktionsanzeige**

LED gelb	Funktions-reserve	Beschreibung
<b>&lt; 15 min nach Sensoranschluss (Inbetriebnahme)</b>		
aus	FR > 3	Lichtweg frei, Sensor ist ideal ausgerichtet oder positioniert für längste Betriebsdauer
blinkt mit 2 Hz	1 < FR < 3	Sensor ist nicht ideal ausgerichtet oder Sensor oder Reflektor sind verschmutzt
an	FR < 1	Sensor nicht ausgerichtet oder Lichtweg unterbrochen
<b>&gt; 15 min nach Sensoranschluss (Sensorbetrieb)</b>		
aus	FR > 1,5	Lichtweg frei
blinkt mit 4 Hz	1 < FR < 1,5	Sensor oder Reflektor verschmutzt
an	FR < 1	Lichtweg unterbrochen

**Function display**

LED yellow	Stability control	Description
<b>&lt; 15 min after power up (set-up)</b>		
off	SC > 3	light beam free, sensor ideal aligned or positioned for longest operating time
flashes 2 Hz	1 < SC < 3	sensor not properly aligned, sensor or reflector dirty
on	SC < 1	sensor misaligned or light beam interrupted
<b>&gt; 15 min after power up (operating)</b>		
off	SC > 1,5	light beam free
flashes 4 Hz	1 < SC < 1,5	sensor or reflector dirty
on	SC < 1	light beam interrupted