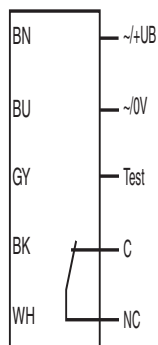
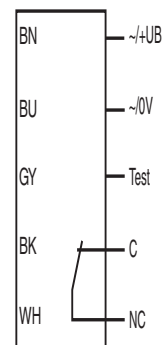


Elektrischer Anschluss



Electrical connection



Adressen/Addresses



Pepperl+Fuchs GmbH
68301 Mannheim · Germany
Tel. +49 621 776-4411
Fax +49 621 776-27-4411
E-mail: fa-info@de.pepperl-fuchs.com

Worldwide Headquarters
Pepperl+Fuchs GmbH · Mannheim · Germany
E-mail: fa-info@de.pepperl-fuchs.com

USA Headquarters
Pepperl+Fuchs Inc. · Twinsburg · USA
E-mail: fa-info@us.pepperl-fuchs.com

Asia Pacific Headquarters
Pepperl+Fuchs Pte Ltd · Singapore
E-mail: fa-info@sg.pepperl-fuchs.com
Company Registration No. 199003130E

www.pepperl-fuchs.com

Reflexionslichtschranke

mit 2 m Festkabel

Retroreflective sensor

with 2 m fixed cable

RL80-54/25/31/76b/115



Doc. No.: 45-5078A
DIN A3 -> DIN

Part. No.: 296088
Date: 01/10/2017

PEPPERL+FUCHS
SENSING YOUR NEEDS

Technische Daten

Allgemeine Daten		
Betriebsreichweite	REF-H88x25 0 ... 6 m REF-H88x50 0 ... 12 m	
Reflektorabstand	REF-H88x25 2,6 ... 10 m REF-H88x50 2,5 ... 15,5 m	
Grenzreichweite	REF-H88x25 10 m REF-H88x50 15,5 m	
Referenzobjekt	REF-H88x25	
Lichtsender	LED	
Lichtart	rot, Wechsellicht, 640 nm	
Polarisationsfilter	ja	
Lichtfleckdurchmesser	ca. 200 mm im Abstand von 6 m	
Öffnungswinkel	3 °	
Fremdlichtgrenze	EN 60947-5-2 10000 Lux	
Kenndaten funktionale Sicherheit		
Gebrauchsdauer (T _M)	20 a	
Diagnosedeckungsgrad (DC)	0 %	
Anzeigen/Bedienelemente		
Funktionsanzeige	LED gelb	
Elektrische Daten		
Betriebsspannung	U _B	12 ... 24 V AC/DC
Welligkeit		10 %
Leeraufstrom	I ₀	≤ 40 mA
Bereitschaftsverzug	t _v	< 300 ms
Eingang		
Testeingang	Senderabschaltung bei 0 V und wenn Testeingang nicht angeschlossen ist	
Ausgang		
Schaltungsart	hellschaltend	
Signalausgang	Relaisausgang Öffner Relais angezogen: Lichtstrahl nicht unterbrochen	
Schaltspannung	max. 50 V AC ; 60 V DC	
Schaltstrom	max. 1 A	
Schaltleistung	max: 30 W ; 60 VA	
Ansprechzeit	Lichtstrahl frei zu Lichtstrahl unterbrochen: 10 ms Lichtstrahl unterbrochen zu Lichtstrahl frei: 80 ms	
Richtlinienkonformität		
Elektromagnetische Verträglichkeit	Richtlinie 2014/30/EU EN 60947-5-2:2007 EN 60947-5-2/A1:2012	
Normenkonformität		
Normen	EN 60947-5-2:2007 EN 60947-5-2/A1:2012 IEC 60947-5-2:2007 IEC 60947-5-2 AMD 1:2012	
Umgebungsbedingungen		
Umgebungstemperatur	-30 ... 60 °C (-22 ... 140 °F)	
Lagertemperatur	-40 ... 70 °C (-40 ... 158 °F)	
Mechanische Daten		
Aderquerschnitt	5 x 0,25 mm ²	
Schutzart	IP65	
Anschluss	PVC-Kabel, 2 m	
Material	Polycarbonat	
Gehäuse	PMMA	
Masse	ca. 155 g	
Zulassungen und Zertifikate		
CCC-Zulassung	Produkte, deren max. Betriebsspannung ≤36 V ist, sind nicht zulassungspflichtig und daher nicht mit einer CCC-Kennzeichnung versehen.	

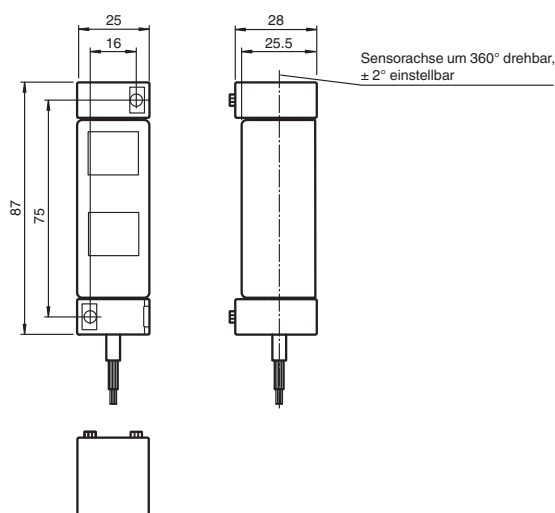
Technical data

General specifications		
Effective detection range	REF-H88x25 0 ... 6 m REF-H88x50 0 ... 12 m	
Reflector distance	REF-H88x25 2.6 ... 10 m REF-H88x50 2.5 ... 15.5 m	
Threshold detection range	REF-H88x25 10 m REF-H88x50 15.5 m	
Reference target	REF-H88x25	
Light source	LED	
Light type	modulated visible red light, 640 nm	
Polarization filter	yes	
Diameter of the light spot	approx. 200 mm at a distance of 6 m	
Angle of divergence	3 °	
Ambient light limit	EN 60947-5-2 10000 Lux	
Functional safety related parameters		
Mission Time (T _M)	20 a	
Diagnostic Coverage (DC)	0 %	
Indicators/operating means		
Function indicator	LED yellow	
Electrical specifications		
Operating voltage	U _B	12 ... 24 V AC/DC
Ripple		10 %
No-load supply current	I ₀	≤ 40 mA
Time delay before availability	t _v	< 300 ms
Input		
Test input	emitter deactivation at 0 V and if test input is left unconnected	
Output		
Switching type	light on	
Signal output	Relay output NC contact Relay energized: Light beam is not interrupted	
Switching voltage	max. 50 V AC ; 60 V DC	
Switching current	max. 1 A	
Switching power	max: 30 W ; 60 VA	
Response time	Light beam unobstructed to light beam interrupted: 10 ms Light beam interrupted to light beam unobstructed: 80 ms	
Directive conformity		
Electromagnetic compatibility	Directive 2014/30/EU EN 60947-5-2:2007 EN 60947-5-2/A1:2012	
Standard conformity		
Standards	EN 60947-5-2:2007 EN 60947-5-2/A1:2012 IEC 60947-5-2:2007 IEC 60947-5-2 AMD 1:2012	
Ambient conditions		
Ambient temperature	-30 ... 60 °C (-22 ... 140 °F)	
Storage temperature	-40 ... 70 °C (-40 ... 158 °F)	
Mechanical specifications		
Core cross-section	5 x 0,25 mm ²	
Degree of protection	IP65	
Connection	2-meter PVC cable	
Material	Polycarbonat	
Housing	PMMA	
Optical face	PMMA	
Mass	approx. 155 g	
Approvals and certificates		
CCC approval	CCC approval / marking not required for products rated ≤36 V	

Sicherheitshinweise:

- Vor der Inbetriebnahme Betriebsanleitung lesen
- Anschluss, Montage und Einstellung nur durch Fachpersonal
- Kein Sicherheitsbauteil gemäß EU-Maschinenrichtlinie

Abmessungen

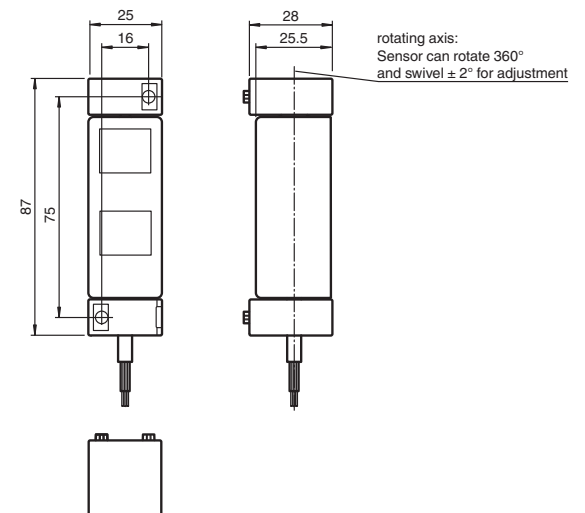


alle Maße in mm

Security Instructions:

- Read the operating instructions before attempting commissioning
- Installation, connection and adjustments should only be undertaken by specialist personnel
- Not a safety component in accordance with the EU Machinery Directive

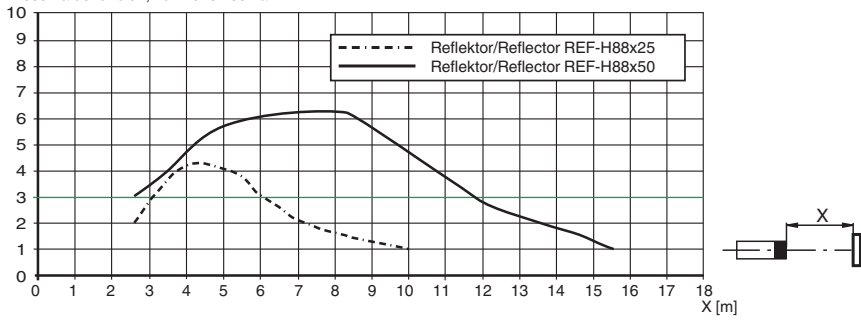
Dimensions



all dimensions in mm

Relative Empfangslichtstärke **Relative received light strength**
Intensité relative de la lumière reçue **Potencia relativa de recepción lumínica**
Intensità relativa luce in ricezione

Funktionsreserve, Stability control, Réserve de fonctionnement,
 Reserva de función, Funzione riserva



Funktionsanzeige

LED gelb	Funktions-reserve	Beschreibung
< 15 min nach Sensoranschluss (Inbetriebnahme)		
aus	FR > 3	Lichtweg frei, Sensor ist ideal ausgerichtet oder positioniert für längste Betriebsdauer
blinkt mit 2 Hz	1 < FR < 3	Sensor ist nicht ideal ausgerichtet oder Sensor oder Reflektor sind verschmutzt
an	FR < 1	Sensor nicht ausgerichtet oder Lichtweg unterbrochen
> 15 min nach Sensoranschluss (Sensorbetrieb)		
aus	FR > 1,5	Lichtweg frei
blinkt mit 4 Hz	1 < FR < 1,5	Sensor oder Reflektor verschmutzt
an	FR < 1	Lichtweg unterbrochen

Function display

LED yellow	Stability control	Description
< 15 min after power up (set-up)		
off	SC > 3	light beam free, sensor ideal aligned or positioned for longest operating time
flashes 2 Hz	1 < SC < 3	sensor not properly aligned, sensor or reflector dirty
on	SC < 1	sensor misaligned or light beam interrupted
> 15 min after power up (operating)		
off	SC > 1,5	light beam free
flashes 4 Hz	1 < SC < 1,5	sensor or reflector dirty
on	SC < 1	light beam interrupted