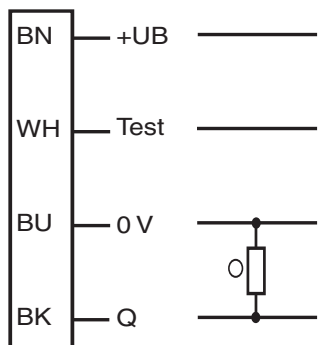
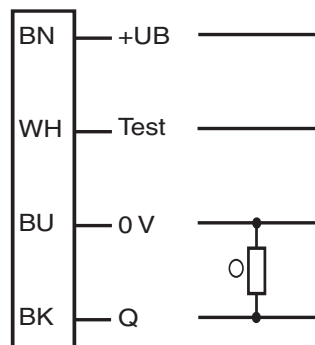


Elektrischer Anschluss



Electrical connection



Adressen/Addresses



Pepperl+Fuchs GmbH
68301 Mannheim · Germany
Tel. +49 621 776-4411
Fax +49 621 776-27-4411
E-mail: fa-info@de.pepperl-fuchs.com

Worldwide Headquarters
Pepperl+Fuchs GmbH · Mannheim · Germany
E-mail: fa-info@de.pepperl-fuchs.com

USA Headquarters
Pepperl+Fuchs Inc. · Twinsburg · USA
E-mail: fa-info@us.pepperl-fuchs.com

Asia Pacific Headquarters
Pepperl+Fuchs Pte Ltd · Singapore
E-mail: fa-info@sg.pepperl-fuchs.com
Company Registration No. 199003130E

www.pepperl-fuchs.com

Reflexionslichtschranke

Festkabel 2 m
Retroreflective sensor
2 m fixed cable

RL80-54/25/76b/103/115



Doc. No.: 45-5079A
DIN A3 -> DIN

Part. No.: 296089
Date: 01/10/2017

PEPPERL+FUCHS
SENSING YOUR NEEDS

Technische Daten

Allgemeine Daten	
Betriebsreichweite	REF-H88x25 0 ... 6 m REF-H88x50 0 ... 12 m
Reflektorabstand	REF-H88x25 2,6 ... 10 m REF-H88x50 2,5 ... 15,5 m
Grenzbereichweite	REF-H88x25 10 m REF-H88x50 15,5 m
Referenzobjekt	REF-H88x25
Lichtsender	LED
Lichtart	rot, Wechsellicht , 640 nm
Polarisationsfilter	ja
Lichtfleckdurchmesser	ca. 200 mm im Abstand von 6 m
Öffnungswinkel	3 °
Fremdlichtgrenze	EN 60947-5-2 10000 Lux
Kenndaten funktionale Sicherheit	
Gebrauchsdauer (T _M)	20 a
Diagnosedeckungsgrad (DC)	0 %
Anzeigen/Bedienelemente	
Funktionsanzeige	LED gelb
Elektrische Daten	
Betriebsspannung U _B	10 ... 30 V
Welligkeit	10 %
Leerlaufstrom I ₀	≤ 10 mA
Bereitschaftsverzug t _v	< 300 ms
Eingang	
Testeingang	Senderabschaltung bei 0 V und wenn Testeingang nicht angeschlossen ist
Ausgang	
Schaltungsart	hellschaltend
Signalausgang	1 PNP, kurzschlussfest, offener Kollektor
Schaltspannung	max. 30 V DC
Schaltstrom	max. 100 mA
Spannungsfall U _d	≤ 1,5 V
Ansprechzeit	Lichtstrahl frei zu Lichtstrahl unterbrochen: 10 ms Lichtstrahl unterbrochen zu Lichtstrahl frei: 80 ms
Richtlinienkonformität	
Elektromagnetische Verträglichkeit	
Richtlinie 2014/30/EU	EN 60947-5-2:2007 EN 60947-5-2/A1:2012
Normenkonformität	
Normen	EN 60947-5-2:2007 EN 60947-5-2/A1:2012 IEC 60947-5-2:2007 IEC 60947-5-2 AMD 1:2012
Umgebungsbedingungen	
Umgebungstemperatur	-30 ... 60 °C (-22 ... 140 °F)
Lagertemperatur	-40 ... 70 °C (-40 ... 158 °F)
Mechanische Daten	
Aderquerschnitt	4 x 0,25 mm ²
Schutzart	IP65
Anschluss	PVC-Kabel, 2 m
Material	
Gehäuse	Polycarbonat
Lichtaustritt	PMMA
Masse	ca. 155 g
Zulassungen und Zertifikate	
CCC-Zulassung	Produkte, deren max. Betriebsspannung ≤36 V ist, sind nicht zulassungspflichtig und daher nicht mit einer CCC-Kennzeichnung versehen.

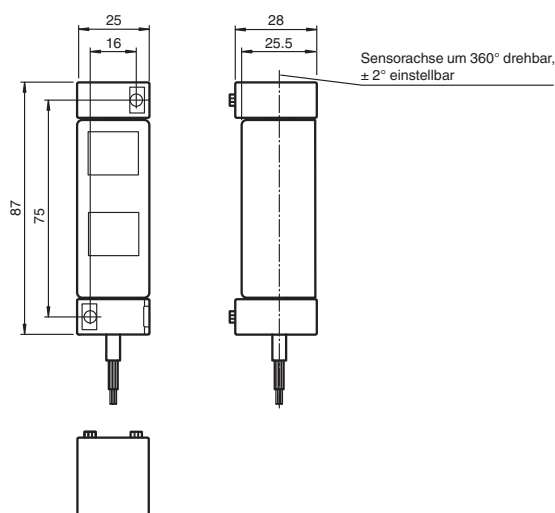
Technical data

General specifications	
Effective detection range	REF-H88x25 0 ... 6 m REF-H88x50 0 ... 12 m
Reflector distance	REF-H88x25 2.6 ... 10 m REF-H88x50 2.5 ... 15.5 m
Threshold detection range	REF-H88x25 10 m REF-H88x50 15.5 m
Reference target	REF-H88x25
Light source	LED
Light type	modulated visible red light , 640 nm
Polarization filter	yes
Diameter of the light spot	approx. 200 mm at a distance of 6 m
Angle of divergence	3 °
Ambient light limit	EN 60947-5-2 10000 Lux
Functional safety related parameters	
Mission Time (T _M)	20 a
Diagnostic Coverage (DC)	0 %
Indicators/operating means	
Function indicator	LED yellow
Electrical specifications	
Operating voltage U _B	10 ... 30 V
Ripple	10 %
No-load supply current I ₀	≤ 10 mA
Time delay before availability t _v	< 300 ms
Input	
Test input	emitter deactivation at 0 V and if test input is left unconnected
Output	
Switching type	light on
Signal output	1 PNP, short-circuit protected, open collector
Switching voltage	max. 30 V DC
Switching current	max. 100 mA
Voltage drop U _d	≤ 1.5 V
Response time	Light beam unobstructed to light beam interrupted: 10 ms Light beam interrupted to light beam unobstructed: 80 ms
Directive conformity	
Electromagnetic compatibility	
Directive 2014/30/EU	EN 60947-5-2:2007 EN 60947-5-2/A1:2012
Standard conformity	
Standards	EN 60947-5-2:2007 EN 60947-5-2/A1:2012 IEC 60947-5-2:2007 IEC 60947-5-2 AMD 1:2012
Ambient conditions	
Ambient temperature	-30 ... 60 °C (-22 ... 140 °F)
Storage temperature	-40 ... 70 °C (-40 ... 158 °F)
Mechanical specifications	
Core cross-section	4 x 0.25 mm ²
Degree of protection	IP65
Connection	2-meter PVC cable
Material	
Housing	Polycarbonate
Optical face	PMMA
Mass	approx. 155 g
Approvals and certificates	
CCC approval	CCC approval / marking not required for products rated ≤36 V

Sicherheitshinweise:

- Vor der Inbetriebnahme Betriebsanleitung lesen
- Anschluss, Montage und Einstellung nur durch Fachpersonal
- Kein Sicherheitsbauteil gemäß EU-Maschinenrichtlinie

Abmessungen

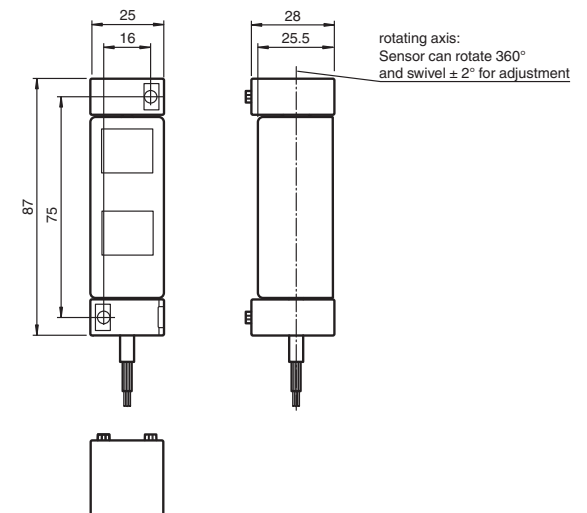


alle Maße in mm

Security Instructions:

- Read the operating instructions before attempting commissioning
- Installation, connection and adjustments should only be undertaken by specialist personnel
- Not a safety component in accordance with the EU Machinery Directive

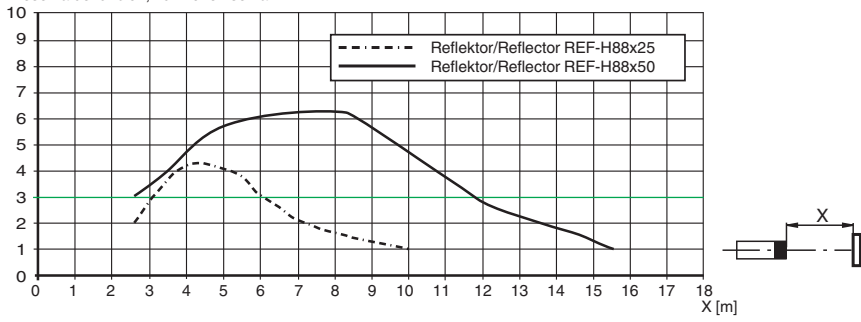
Dimensions



all dimensions in mm

Relative Empfangslichtstärke **Relative received light strength**
Intensité relative de la lumière reçue **Potencia relativa de recepción lumínica**
Intensità relativa luce in ricezione

Funktionsreserve, Stability control, Réserve de fonctionnement,
 Reserva de función, Funzione riserva



Funktionsanzeige

LED gelb	Funktions-reserve	Beschreibung
< 15 min nach Sensoranschluss (Inbetriebnahme)		
aus	FR > 3	Lichtweg frei, Sensor ist ideal ausgerichtet oder positioniert für längste Betriebsdauer
blinkt mit 2 Hz	1 < FR < 3	Sensor ist nicht ideal ausgerichtet oder Sensor oder Reflektor sind verschmutzt
an	FR < 1	Sensor nicht ausgerichtet oder Lichtweg unterbrochen
> 15 min nach Sensoranschluss (Sensorbetrieb)		
aus	FR > 1,5	Lichtweg frei
blinkt mit 4 Hz	1 < FR < 1,5	Sensor oder Reflektor verschmutzt
an	FR < 1	Lichtweg unterbrochen

Function display

LED yellow	Stability control	Description
< 15 min after power up (set-up)		
off	SC > 3	light beam free, sensor ideal aligned or positioned for longest operating time
flashes 2 Hz	1 < SC < 3	sensor not properly aligned, sensor or reflector dirty
on	SC < 1	sensor misaligned or light beam interrupted
> 15 min after power up (operating)		
off	SC > 1,5	light beam free
flashes 4 Hz	1 < SC < 1,5	sensor or reflector dirty
on	SC < 1	light beam interrupted