

Elektrischer Anschluss



Electrical connection

Adressen/Addresses



Pepperl+Fuchs Group
68301 Mannheim · Germany
Tel. +49 621 776-4411
Fax +49 621 776-27-4411
E-mail: fa-info@de.pepperl-fuchs.com

Worldwide Headquarters
Pepperl+Fuchs Group · Mannheim · Germany
E-mail: fa-info@de.pepperl-fuchs.com

USA Headquarters
Pepperl+Fuchs Inc. · Twinsburg · USA
E-mail: fa-info@us.pepperl-fuchs.com

Asia Pacific Headquarters
Pepperl+Fuchs Pte Ltd · Singapore
E-mail: fa-info@sg.pepperl-fuchs.com
Company Registration No. 199003130E

www.pepperl-fuchs.com

Einweg-Lichtschranke

mit 2 m Festkabel

Thru-beam sensor

with 2 m fixed cable

OBE2000-R3-SE1-Y302635



CE

UL US



Part. 302635
Date: 03/09/2020

Doc. 45-5087B
DIN A3 ->

PEPPERL+FUCHS
SENSING YOUR NEEDS

Technische Daten

Einzelkomponenten

Sender OBE2000-R3-Y302637
Empfänger OBE2000-R3-E1-Y302636

Allgemeine Daten

Betriebsreichweite 0 ... 2 m

Grenzreichweite 2,5 m

Lichtsender LED
Lichtart rot, Wechsellicht , 630 nm
Winkelabweichung ca. 2 °
Lichtfleckdurchmesser ca. 150 mm im Abstand von 2000 mm

Öffnungswinkel ca. 2 °
Lichtaustritt frontal
Fremdlichtgrenze EN 60947-5-2 : 30000 Lux

Kenndaten funktionale Sicherheit

MTTF_d 806 a
Gebrauchsdauer (T_M) 20 a
Diagnosedeckungsgrad (DC) 0 %

Anzeigen/Bedienelemente

Betriebsanzeige LED grün, statisch leuchtend Power on , Kurzschluss : LED grün blinkend (ca. 4 Hz)
Funktionsanzeige Empfänger: LED gelb, leuchtet bei freiem Lichtstrahl, blinkt bei Unterschreiten der Funktionsreserve ; aus bei Strahlunterbrechung

Elektrische Daten

Betriebsspannung U_B 10 ... 30 V DC , class 2
Leerlaufstrom I₀ Sender: ≤ 11 mA
Empfänger: ≤ 8 mA

Ausgang

Schaltungsart Öffner
Signalausgang 1 NPN-Ausgang, kurzschlussfest, verpolsicher, offener Kollektor
Schaltspannung max. 30 V DC
Schaltstrom max. 50 mA , ohmsche Last
Spannungsfall U_d ≤ 1,5 V DC
Schaltfrequenz f ca. 100 Hz
Ansprechzeit 5 ms

Konformität

Produktnorm EN 60947-5-2

Umgebungsbedingungen

Umgebungstemperatur -25 ... 60 °C (-13 ... 140 °F)
Lagertemperatur -30 ... 70 °C (-22 ... 158 °F)

Mechanische Daten

Gehäusebreite 7,5 mm
Gehäusehöhe 26 mm
Gehäusetiefe 13,8 mm
Schutzart IP67
Anschluss Festkabel 2 m

Material Gehäuse PC/ABS und TPU
Lichtaustritt Polycarbonat
Kabel PUR
Masse ca. 20 g je Sensor
Kabellänge 2 m

Zulassungen und Zertifikate

UL-Zulassung cULus Recognized, Class 2 Power Source
CCC-Zulassung Produkte, deren max. Betriebsspannung ≤36 V ist, sind nicht zulassungspflichtig und daher nicht mit einer CCC-Kennzeichnung versehen.

Technical data

System components

Emitter OBE2000-R3-Y302637
Receiver OBE2000-R3-E1-Y302636

General specifications

Effective detection range 0 ... 2 m

Threshold detection range 2.5 m

Light source LED
Light type modulated visible red light , 630 nm
Angle deviation approx. 2 °
Diameter of the light spot approx. 150 mm at a distance of 2000 mm

Angle of divergence approx. 2 °
Optical face frontal
Ambient light limit EN 60947-5-2 : 30000 Lux

Functional safety related parameters

MTTF_d 806 a
Mission Time (T_M) 20 a
Diagnostic Coverage (DC) 0 %

Indicators/operating means

Operation indicator LED green, statically lit Power on , short-circuit : LED green flashing (approx. 4 Hz)
Function indicator Receiver: LED yellow, lights up when light beam is free, flashes when falling short of the stability control ; OFF when light beam is interrupted

Electrical specifications

Operating voltage U_B 10 ... 30 V DC , class 2
No-load supply current I₀ Emitter: ≤ 11 mA
Receiver: ≤ 8 mA

Output

Switching type NC contact
Signal output 1 NPN output, short-circuit protected, reverse polarity protected, open collector
Switching voltage max. 30 V DC
Switching current max. 50 mA , resistive load
Voltage drop U_d ≤ 1.5 V DC
Switching frequency f approx. 100 Hz
Response time 5 ms

Conformity

Product standard EN 60947-5-2

Ambient conditions

Ambient temperature -25 ... 60 °C (-13 ... 140 °F)
Storage temperature -30 ... 70 °C (-22 ... 158 °F)

Mechanical specifications

Housing width 7.5 mm
Housing height 26 mm
Housing depth 13.8 mm
Degree of protection IP67
Connection 2 m fixed cable

Material

Housing PC/ABS and TPU
Optical face Polycarbonate
Cable PUR
Mass approx. 20 g Per sensor
Cable length 2 m

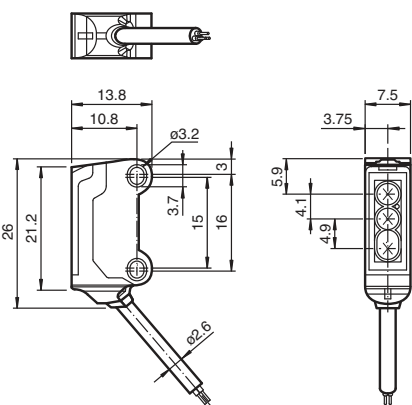
Approvals and certificates

UL approval cULus Recognized, Class 2 Power Source
CCC approval CCC approval / marking not required for products rated ≤36 V

Sicherheitshinweise:

- Vor der Inbetriebnahme Betriebsanleitung lesen
- Anschluss, Montage und Einstellung nur durch Fachpersonal
- Kein Sicherheitsbauteil gemäß EU-Maschinenrichtlinie

Abmessungen

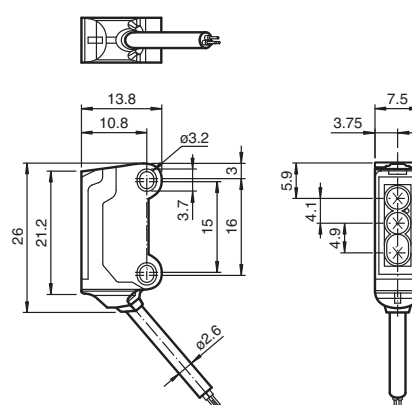


alle Maße in mm

Security Instructions:

- Read the operating instructions before attempting commissioning
- Installation, connection and adjustments should only be undertaken by specialist personnel
- Not a safety component in accordance with the EU Machinery Directive

Dimensions



all dimensions in mm

Anzeigen/Bedienelemente

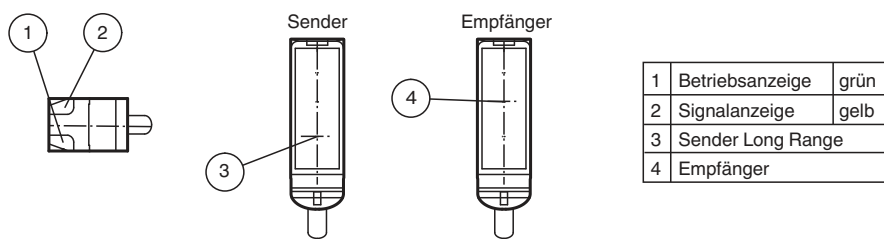
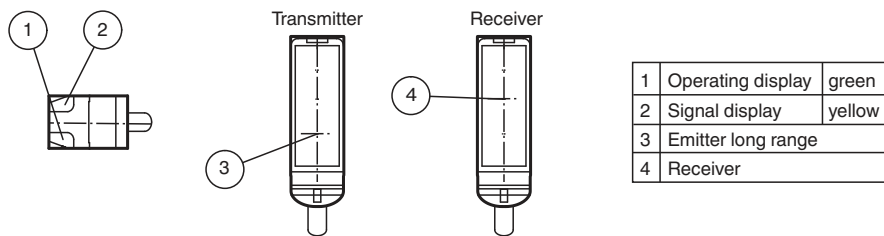


Illustration:

We recommend that you clean the lenses and check the electrical connections and screw connections at regular intervals.

Indicators/operating means



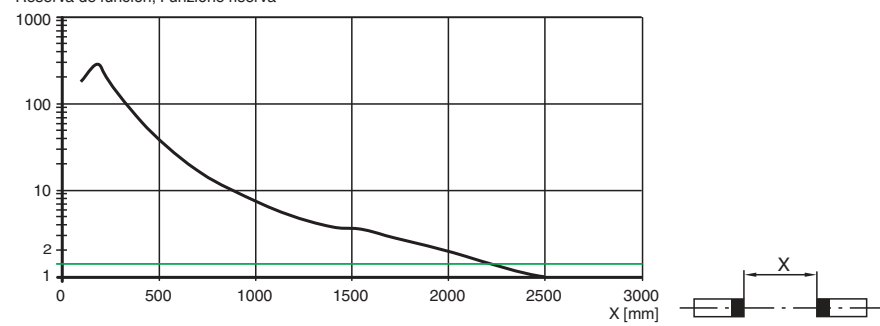
Relative Empfangslichtstärke Intensité relative de la lumière reçue Intensità relativa luce in ricezione

Relative received light strength

Potencia relativa de recepción lumínica

Funktionsreserve, Stability control, Réserve de fonctionnement, Reserva de función, Funzione riserva

Long Range Modus



Charakteristische Ansprechkurve Courbe de response caractéristique Curve di risposta caratteristica

Characteristic response curve

Curva de respuesta característica

Long Range Modus

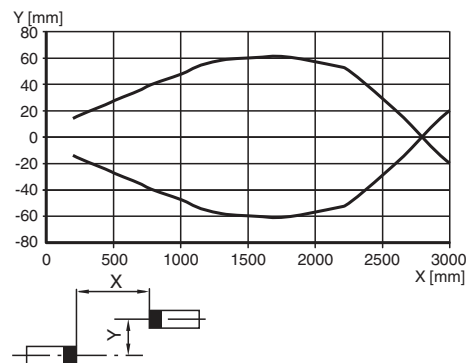
Möglicher Abstand (Versatz) zwischen optischer Achse und Referenzobjekt.

Permissible distance (offset) between optical axis and reference target.

Ecart possible entre l'axe optique et la cible de référence.

Desplazamiento entre el eje óptico y objeto de referencia.

Distanza possibile (sfalsato) tra l'asse ottico e l'oggetto di riferimento.



Beschreibung/Description

Bestimmungsgemäße Verwendung:
Die Einweglichtschranke ist ein optoelektronischer Sensor bestehend aus Sender und Empfänger in separaten, räumlich getrennt angeordneten Gehäusen. Der Sender strahlt direkt auf den Empfänger. Unterbricht ein Objekt den Lichtstrahl wird die Schaltfunktion ausgelöst.

Montagehinweise:
Die Sensoren können über Durchgangsbohrungen direkt befestigt werden oder über Haltewinkel (nicht im Lieferumfang enthalten). Die Untergrundfläche muss plan sein, um Gehäuseverzug beim Festziehen zu vermeiden. Es empfiehlt sich, die Mutter und Schraube mit Federscheiben zu sichern, um einer Dejustierung des Sensors vorzubeugen.

Justierung:
Sender und Empfänger gegenüberliegend montieren und grob ausrichten. Die genaue Ausrichtung erfolgt durch horizontales und vertikales Schwenken des Senders oder Empfängers. Bei optimalen Lichtempfang leuchtet die gelbe LED im Empfänger konstant. Bei ungenauer Ausrichtung blinkt die gelbe LED.

Kontrolle Objekterfassung:
Das Objekt in den Strahlengang bringen. Wird das Objekt erfasst, erlischt die gelbe LED. Nach Entfernen des Objektes leuchtet die Anzeige-LED gelb wieder konstant. Bei Verschlechterung des Empfangs (Verschmutzung oder Dejustage) und ungenügender Funktionsreserve blinkt die gelbe LED im Empfänger.

Reinigung:
Wir empfehlen in regelmäßigen Abständen die Optikkflächen zu reinigen und Verschraubungen, sowie die elektrischen Verbindungen zu überprüfen.

Conventional use:
The emitter and receiver of the single path light beam switch are housed in different cases that are separated from each other. The emitter transmits directly to receiver. If an object interrupts the light beam the switching function is initiated.

Mounting instructions:
The sensor can be fastened over the through-holes directly or with mounting brackets (not included in scope of supply). The base surface must be flat to avoid distorting the housing during mounting. It is advisable to secure the bolts and screws with washers so that the sensor does not become misaligned.

Instructions for adjustment:
Emitter and receiver mount to opposite each other and align roughly. The exact adjustment takes by swivelling the emitter or receiver horizontally and vertically. With optimum light reception the yellow LED (only receiver) lights up constantly. In case of bad alignment, the yellow LED flashes.

Object detection check:
Move the object into the light beam. If the object is recorded, the yellow LED goes off. The yellow LED flashes if reception deteriorates (e.g. soiled lenses or by maladjustment) and when falling short of the stability control.