

## Elektrischer Anschluss



## Electrical connection

## Adressen/Addresses



Pepperl+Fuchs Group  
68301 Mannheim · Germany  
Tel. +49 621 776-4411  
Fax +49 621 776-27-4411  
E-mail: fa-info@de.pepperl-fuchs.com

**Worldwide Headquarters**  
Pepperl+Fuchs Group · Mannheim · Germany  
E-mail: fa-info@de.pepperl-fuchs.com

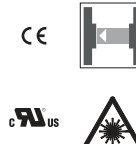
**USA Headquarters**  
Pepperl+Fuchs Inc. · Twinsburg · USA  
E-mail: fa-info@us.pepperl-fuchs.com

**Asia Pacific Headquarters**  
Pepperl+Fuchs Pte Ltd · Singapore  
E-mail: fa-info@sg.pepperl-fuchs.com  
Company Registration No. 199003130E

[www.pepperl-fuchs.com](http://www.pepperl-fuchs.com)

Laser-Einweg-Lichtschranke  
mit 0,2 m Festkabel und M8-Stecker, 4-polig  
Laser thru-beam sensor  
with 0.2 m fixed cable and M8 plug, 4-pin

**OBE500-R2F-SE2-0,2M-V31-L**



Part. 280474  
Date: 11/12/2019  
Doc. 45-5118A  
DIN A3 ->

**PEPPERL+FUCHS**  
SENSING YOUR NEEDS

## Technische Daten

### Einzelkomponenten

Sender OBE500-R2F-0,2M-V31-L  
Empfänger OBE500-R2F-E2-0,2M-V31-L

### Allgemeine Daten

Betriebsreichweite 0 ... 500 mm

Grenzreichweite 700 mm

Lichtsender LASERLICHT  
Lichtart rot, Wechsellicht , 680 nm

Laserkennndaten  
Hinweis LASERLICHT , NICHT IN DEN STRAHL BLICKEN

Laserklasse 1  
Wellenlänge 680 nm  
Strahldivergenz > 5 mrad  
Impulsdauer ca. 3 µs  
Wiederholrate ca. 16,6 kHz  
max. Puls Energie 8 nJ

Winkelabweichung ca. 0,5 °  
Objektgröße typ. ab 0,5 mm ; typ. ab 0,25 mm (nach Teach-In)  
Lichtfleckdurchmesser ca. 4 mm im Abstand von 500 mm  
Öffnungswinkel ca. 1 °  
Lichtaustritt frontal  
Fremdlichtgrenze EN 60947-5-2 : 25000 Lux

### Kenndaten funktionale Sicherheit

MTTF<sub>d</sub> 806 a  
Gebrauchsdauer (T<sub>M</sub>) 20 a  
Diagnosedeckungsgrad (DC) 0 %

### Anzeigen/Bedienelemente

Betriebsanzeige LED grün, statisch leuchtend Power on , Kurzschluss : LED grün blinkend (ca. 4 Hz)  
Funktionsanzeige Empfänger: LED gelb, leuchtet bei freiem Lichtstrahl, blinkt bei Unterschreiten der Funktionsreserve ; aus bei Strahlunterbrechung

### Elektrische Daten

Betriebsspannung U<sub>B</sub> 12 ... 24 V  
Leerlaufstrom I<sub>0</sub> Sender: ≤ 10 mA  
Empfänger: ≤ 8 mA  
Schutzklasse III

### Eingang

Testeingang Test der Schaltfunktion bei 0 V  
Schaltschwelle Teach-In-Eingang

### Ausgang

Schaltungsart Schließer / dunkelschaltend  
Signalausgang 1 PNP-Ausgang, kurzschlussfest, verpolsicher, offener Kollektor  
Schaltspannung max. 30 V DC  
Schaltstrom max. 50 mA , ohmsche Last  
Spannungsfall U<sub>d</sub> ≤ 1,5 V DC  
Schaltfrequenz f ca. 2 kHz  
Ansprechzeit 250 µs

### Konformität

Produktnorm EN 60947-5-2  
Lasersicherheit EN 60825-1:2007

### Umgebungsbedingungen

Umgebungstemperatur -10 ... 60 °C (14 ... 140 °F)  
Lagertemperatur -20 ... 70 °C (-4 ... 158 °F)

### Mechanische Daten

Gehäusebreite 12 mm  
Gehäusehöhe 25,5 mm  
Gehäusetiefe 4,1 mm  
Schutzart IP67  
Anschluss Festkabel 200 mm mit Stecker M8 x 1, 4-polig

Material  
Gehäuse PC (Polycarbonat) und Edelstahl  
Lichtaustritt PMMA  
Kabel PUR

Masse ca. 10 g je Sensor  
Anzugsmoment Befestigungsschrauben 0,25 Nm  
Kabellänge 200 mm

### Zulassungen und Zertifikate

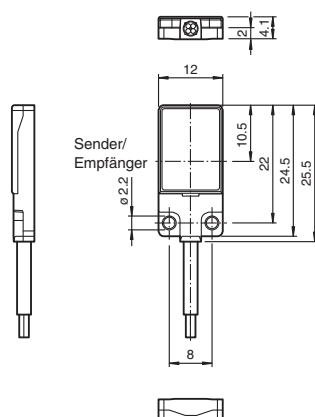
UL-Zulassung E87056 , cULus Recognized, Class 2 Power Source  
CCC-Zulassung Produkte, deren max. Betriebsspannung ≤36 V ist, sind nicht zulassungspflichtig und daher nicht mit einer CCC-Kennzeichnung versehen.  
FDA-Zulassung IEC 60825-1:2007 Complies with 21 CFR 1040.10 and 1040.11 except for deviations pursuant to Laser Notice No. 50, dated June 24, 2007

### Sicherheitshinweise:

- Vor der Inbetriebnahme Betriebsanleitung lesen
- Anschluss, Montage und Einstellung nur durch Fachpersonal
- Kein Sicherheitsbauteil gemäß EU-Maschinenrichtlinie

## Abmessungen

alle Maße in mm



all dimensions in mm

## Technical data

### System components

Emitter OBE500-R2F-0,2M-V31-L  
Receiver OBE500-R2F-E2-0,2M-V31-L

### General specifications

Effective detection range 0 ... 500 mm

Threshold detection range 700 mm

Light source LASER LIGHT  
Light type modulated visible red light , 680 nm

Laser nominal ratings  
Note LASER LIGHT , DO NOT STARE INTO BEAM

Laser class 1  
Wave length 680 nm  
Beam divergence > 5 mrad  
Pulse length approx. 3 µs  
Repetition rate approx. 16.6 kHz  
max. pulse energy 8 nJ

Angle deviation approx. 0.5 °  
Object size typ. starts from 0.5 mm ; typ. from 0.25 mm (after teach-in)  
Diameter of the light spot approx. 4 mm at a distance of 500 mm  
Angle of divergence approx. 1 °  
Optical face frontal  
Ambient light limit EN 60947-5-2 : 25000 Lux

### Functional safety related parameters

MTTF<sub>d</sub> 806 a  
Mission Time (T<sub>M</sub>) 20 a  
Diagnostic Coverage (DC) 0 %

### Indicators/operating means

Operation indicator LED green, statically lit Power on , short-circuit : LED green flashing (approx. 4 Hz)  
Function indicator Receiver: LED yellow, lights up when light beam is free, flashes when falling short of the stability control ; OFF when light beam is interrupted

### Electrical specifications

Operating voltage U<sub>B</sub> 12 ... 24 V  
No-load supply current I<sub>0</sub> Emitter: ≤ 10 mA  
Receiver: ≤ 8 mA  
Protection class III

### Input

Test input Test of switching function at 0 V  
Switching threshold Teach-In input

### Output

Switching type NO contact / dark on  
Signal output 1 PNP output, short-circuit protected, reverse polarity protected, open collector  
Switching voltage max. 30 V DC  
Switching current max. 50 mA , resistive load  
Voltage drop U<sub>d</sub> ≤ 1.5 V DC  
Switching frequency f approx. 2 kHz  
Response time 250 µs

### Conformity

Product standard EN 60947-5-2  
Laser safety EN 60825-1:2007

### Ambient conditions

Ambient temperature -10 ... 60 °C (14 ... 140 °F)  
Storage temperature -20 ... 70 °C (-4 ... 158 °F)

### Mechanical specifications

Housing width 12 mm  
Housing height 25.5 mm  
Housing depth 4.1 mm  
Degree of protection IP67  
Connection 200 mm fixed cable with 4-pin, M8x1 connector

Material  
Housing PC (Polycarbonate) and Stainless steel  
Optical face PMMA  
Cable PUR

Mass approx. 10 g Per sensor  
Tightening torque, fastening screws 0.25 Nm  
Cable length 200 mm

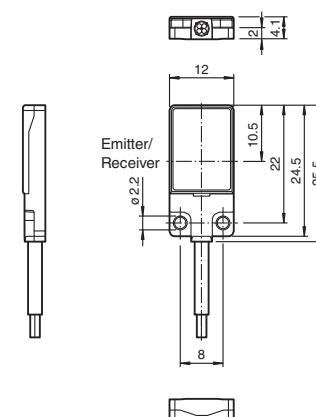
### Approvals and certificates

UL approval E87056 , cULus Recognized, Class 2 Power Source  
CCC approval / marking not required for products rated ≤36 V  
FDA approval IEC 60825-1:2007 Complies with 21 CFR 1040.10 and 1040.11 except for deviations pursuant to Laser Notice No. 50, dated June 24, 2007

### Security Instructions:

- Read the operating instructions before attempting commissioning
- Installation, connection and adjustments should only be undertaken by specialist personnel
- Not a safety component in accordance with the EU Machinery Directive

## Dimensions



## Laserhinweis Laserklasse 1

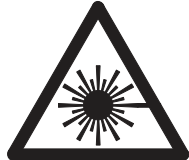
- Die Bestrahlung kann zu Irritationen gerade bei dunkler Umgebung führen. Nicht auf Menschen richten!
- Wartung und Reparaturen nur von autorisiertem Servicepersonal durchführen lassen!
- Das Gerät ist so anzubringen, dass die Warnhinweise deutlich sichtbar und lesbar sind.
- Der Warnhinweis liegt dem Gerät bei und ist in unmittelbarer Nähe zum Gerät gut sichtbar anzubringen.
- Vorsicht: Wenn andere als die hier angegebenen Bedienungs- oder Justiereinrichtungen benutzt oder andere Verfahrensweisen ausgeführt werden, kann dies zu gefährlicher Strahlungseinwirkung führen.

## Laser notice laser class 1

- The irradiation can lead to irritation especially in a dark environment. Do not point at people!
- Maintenance and repairs should only be carried out by authorized service personnel!
- Attach the device so that the warning is clearly visible and readable.
- The warning accompanies the device and should be attached in immediate proximity to the device.
- Caution – Use of controls or adjustments or performance of procedures other than those specified herein may result in hazardous radiation exposure.

## Consigne laser classe 1

- L'irradiation peut entraîner des irritations dans un environnement sombre. Ne pas orienter vers les personnes !
- L'entretien et les réparations doivent être réalisés exclusivement par le personnel de service autorisé !
- L'appareil doit être installé de manière à ce que les mises en garde soient clairement visibles et lisibles.
- Les instructions de mise en garde sont jointes à l'appareil et doivent être installées à proximité directe de l'appareil de manière visible.
- Attention : Si d'autres dispositifs de commande ou de réglage sont utilisés que ceux indiqués ici, ou si d'autres procédures sont exécutées, cela peut entraîner un effet préjudiciable du rayonnement.



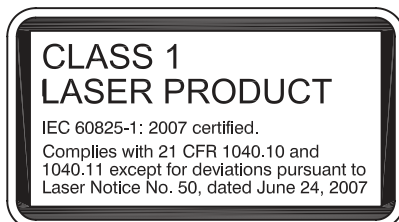
LASERLICHT  
LASER LIGHT

LASER KLASSE 1  
CLASS 1 LASER PRODUCT

## LASER Warnhinweise / LASER hazard warning labels

**D**  
LASER Warnhinweise nach IEC 60825-1:2007, 21CFR 1040.10 und 1040.11 (except for deviations pursuant to Laser Notice No. 50, dated 6-24-07) konnten nicht am Gerät befestigt werden. Die Warnhinweise sind selbstklebend und liegen der Verpackung bei.

**GB**  
LASER hazard warning labels required by IEC 60825-1:2007, 21CFR 1040.10 and 1040.11 (except for deviations pursuant to Laser Notice No. 50, dated 6-24-07) could not be affixed to the product, but are supplied with the product as self-adhesive labels in the product packaging.



## Charakteristische Ansprechkurve / Characteristic response curve / Courbe de réponse caractéristique / Curva de respuesta característica / Curve di risposta caratteristica

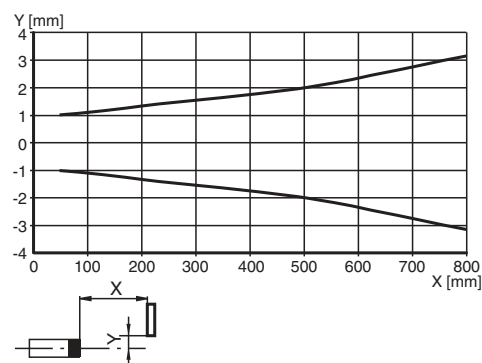
Möglicher Abstand (Versatz) zwischen optischer Achse und Referenzobjekt.

Permissible distance (offset) between optical axis and reference target.

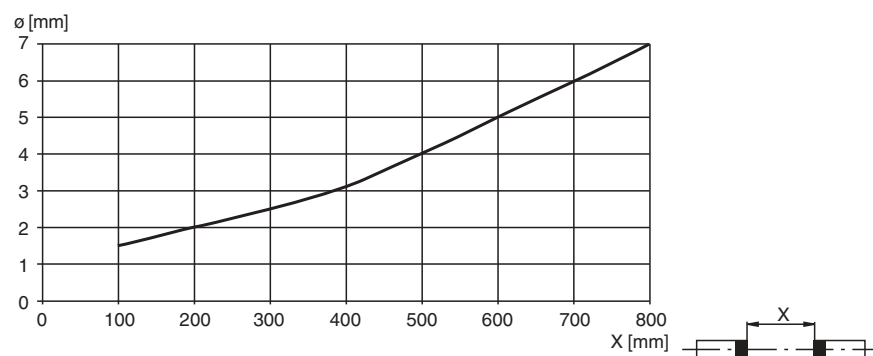
Ecart possible entre l'axe optique et la cible de référence.

Desplazamiento entre el eje óptico y objeto de referencia.

Distanza possibile (sfalsato) tra l'asse ottico e l'oggetto di riferimento.



## Lichtfleckdurchmesser / Diameter of the light spot / Diamètre de la tache lumineuse / Diámetro del haz de luz / Diametro chiazza luce



## Beschreibung/Description

**D**

### Bestimmungsgemäße Verwendung:

Die Einweglichtschranke ist ein optoelektronischer Sensor bestehend aus Sender und Empfänger in separaten, räumlich getrennt angeordneten Gehäusen. Der Sender strahlt direkt auf den Empfänger. Unterbricht ein Objekt den Lichtstrahl wird die Schaltfunktion ausgelöst.

### Montagehinweise:

Die Sensoren können über Durchgangsbohrungen direkt befestigt werden oder über Haltewinkel (nicht im Lieferumfang enthalten).

Die Untergrundfläche muss plan sein, um Gehäuseverzug beim Festziehen zu vermeiden. Es empfiehlt sich, die Mutter und Schraube mit Federscheiben zu sichern, um einer Dejustierung des Sensors vorzubeugen.

### Justierung:

Sender und Empfänger gegenüberliegend montieren und grob ausrichten.

Die genaue Ausrichtung erfolgt durch horizontales und vertikales Schwenken des Senders oder Empfängers. Bei optimalen Lichtempfang leuchtet die gelbe LED im Empfänger konstant. Bei ungenauer Ausrichtung blinkt die gelbe LED.

### Kontrolle Objekterfassung:

Das Objekt in den Strahlengang bringen. Wird das Objekt erfasst, erlischt die gelbe LED. Nach Entfernen des Objektes leuchtet die Anzeige-LED gelb wieder konstant.

Bei Verschlechterung des Empfangs (Verschmutzung oder Dejustage) und ungenügender Funktionsreserve blinkt die gelbe LED im Empfänger.

### Reinigung:

Wir empfehlen in regelmäßigen Abständen die Optikflächen zu reinigen und Verschraubungen, sowie die elektrischen Verbindungen zu überprüfen.

**GB**

### Conventional use:

The emitter and receiver of the single path light beam switch are housed in different cases that are separated from each other. The emitter transmits directly to receiver. If an object interrupts the light beam the switching function is initiated.

### Mounting instructions:

The sensor can be fastened over the through-holes directly or with mounting brackets (not included in scope of supply).

The base surface must be flat to avoid distorting the housing during mounting. It is advisable to secure the bolts and screws with washers so that the sensor does not become misaligned.

### Instructions for adjustment:

Emitter and receiver mount to opposite each other and align roughly.

The exact adjustment takes by swivelling the emitter or receiver horizontally and vertically. With optimum light reception the yellow LED (only receiver) lights up constantly. In case of bad alignment, the yellow LED flashes.

### Object detection check:

Move the object into the light beam. If the object is recorded, the yellow LED goes off. The yellow LED flashes if reception deteriorates (e.g. soiled lenses or by maladjustment) and when falling short of the stability control.

### Illustration:

We recommend that you clean the lenses and check the electrical connections and screw connections at regular intervals.