

Elektrischer Anschluss



Electrical connection

Adressen/Addresses



Pepperl+Fuchs Group
68301 Mannheim · Germany
Tel. +49 621 776-4411
Fax +49 621 776-27-4411
E-mail: fa-info@de.pepperl-fuchs.com

Worldwide Headquarters
Pepperl+Fuchs Group · Mannheim · Germany
E-mail: fa-info@de.pepperl-fuchs.com

USA Headquarters
Pepperl+Fuchs Inc. · Twinsburg · USA
E-mail: fa-info@us.pepperl-fuchs.com

Asia Pacific Headquarters
Pepperl+Fuchs Pte Ltd · Singapore
E-mail: fa-info@sg.pepperl-fuchs.com
Company Registration No. 199003130E

www.pepperl-fuchs.com

Einweg-Lichtschanke (Paar)

mit 0,2 m Festkabel und M8-Stecker, 4-polig

Thru-beam sensor (pair)

with 0.2 m fixed cable and M8 plug, 4-pin

OBE500-R3F-SE2-0,2MV31-Y263494



Part. 263494
Date: 11/11/2019

Doc. 45-5129A
DIN A3 ->

PEPPERL+FUCHS
SENSING YOUR NEEDS

Technische Daten

Einzelkomponenten

Sender	OBE500-R3F-S-0,2M-V31
Empfänger	OBE500-R3F-E2-0,2M-V31-Y814592

Allgemeine Daten

Betriebsreichweite 0 ... 500 mm

Grenzreichweite 700 mm

Lichtsender LED
Lichtart rot, Wechsellicht , 630 nm
LED-Risikogruppenkennzeichnung freie Gruppe
Winkelabweichung ca. 2 °
Objektgröße typ. ab 1,5 mm
Lichtfleckdurchmesser ca. 90 mm im Abstand von 500 mm
Öffnungswinkel ca. 5 °
Lichtaustritt frontal
Fremdlichtgrenze EN 60947-5-2 : 25000 Lux

Kenndaten funktionale Sicherheit

MTTF_d 806 a
Gebrauchsdauer (T_M) 20 a
Diagnosedeckungsgrad (DC) 0 %

Anzeigen/Bedienelemente

Betriebsanzeige LED grün, statisch leuchtend Power on , Kurzschluss : LED grün blinkend (ca. 4 Hz)
Funktionsanzeige Empfänger: LED gelb, leuchtet bei freiem Lichtstrahl, blinkt bei Unterschreiten der Funktionsreserve ; aus bei Strahlunterbrechung

Elektrische Daten

Betriebsspannung U_B 10 ... 30 V DC
Leerlaufstrom I₀ Sender: ≤ 11 mA
Empfänger: ≤ 8 mA
Schutzklasse III

Eingang

Testeingang Test der Schaltfunktion bei 0 V
Schaltschwelle Teach-In-Eingang

Ausgang

Schaltungsart Schließer / dunkelschaltend
Signal Ausgang 1 PNP-Ausgang, kurzschlussfest, verpolsicher, offener Kollektor
Schaltspannung max. 30 V DC
Schaltstrom max. 50 mA , ohmsche Last
Spannungsfall U_d ≤ 1,5 V DC
Schaltfrequenz f ca. 1 kHz
Ansprechzeit 500 µs

Konformität

Produktnorm EN 60947-5-2

Umgebungsbedingungen

Umgebungstemperatur -25 ... 60 °C (-13 ... 140 °F)
Lagertemperatur -20 ... 70 °C (-4 ... 158 °F)

Mechanische Daten

Gehäusebreite 16 mm
Gehäusehöhe 25,5 mm
Gehäusetiefe 4,1 mm
Schutzart IP67
Anschluss Festkabel 200 mm mit Stecker M8 x 1, 4-polig

Material

Gehäuse PC (Polycarbonat) und Edelstahl
Lichtaustritt PMMA
Kabel PUR

Masse ca. 10 g je Sensor
Anzugsmoment Befestigungsschrauben 1 Nm
Kabellänge 200 mm

Zulassungen und Zertifikate

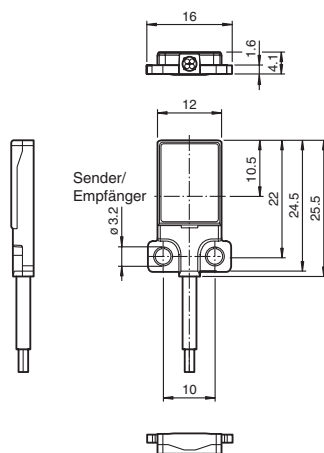
UL-Zulassung E87056 , cULus Recognized, Class 2 Power Source
CCC-Zulassung Produkte, deren max. Betriebsspannung ≤36 V ist, sind nicht zulassungspflichtig und daher nicht mit einer CCC-Kennzeichnung versehen.

Sicherheitshinweise:

- Vor der Inbetriebnahme Betriebsanleitung lesen
- Anschluss, Montage und Einstellung nur durch Fachpersonal
- Kein Sicherheitsbauteil gemäß EU-Maschinenrichtlinie

Abmessungen

alle Maße in mm



Technical data

System components

Emitter	OBE500-R3F-S-0,2M-V31
Receiver	OBE500-R3F-E2-0,2M-V31-Y814592

General specifications

Effective detection range 0 ... 500 mm

Threshold detection range 700 mm

Light source LED
Light type modulated visible red light , 630 nm
LED risk group labelling exempt group
Angle deviation approx. 2 °
Object size typ. starts from 1.5 mm
Diameter of the light spot approx. 90 mm at a distance of 500 mm
Angle of divergence approx. 5 °
Optical face frontal
Ambient light limit EN 60947-5-2 : 25000 Lux

Functional safety related parameters

MTTF_d 806 a
Mission Time (T_M) 20 a
Diagnostic Coverage (DC) 0 %

Indicators/operating means

Operation indicator LED green, statically lit Power on , short-circuit : LED green flashing (approx. 4 Hz)
Function indicator Receiver: LED yellow, lights up when light beam is free, flashes when falling short of the stability control ; OFF when light beam is interrupted

Electrical specifications

Operating voltage U_B 10 ... 30 V DC
No-load supply current I₀ Emitter: ≤ 11 mA
Receiver: ≤ 8 mA
Protection class III

Input

Test input Test of switching function at 0 V
Switching threshold Teach-In input

Output

Switching type NO contact / dark on
Signal output 1 PNP output, short-circuit protected, reverse polarity protected, open collector
Switching voltage max. 30 V DC
Switching current max. 50 mA , resistive load
Voltage drop U_d ≤ 1,5 V DC
Switching frequency f approx. 1 kHz
Response time 500 µs

Conformity

Product standard EN 60947-5-2

Ambient conditions

Ambient temperature -25 ... 60 °C (-13 ... 140 °F)
Storage temperature -20 ... 70 °C (-4 ... 158 °F)

Mechanical specifications

Housing width 16 mm
Housing height 25.5 mm
Housing depth 4.1 mm
Degree of protection IP67
Connection 200 mm fixed cable with 4-pin, M8x1 connector

Material

Housing PC (Polycarbonate) and Stainless steel
Optical face PMMA
Cable PUR

Mass approx. 10 g Per sensor
Tightening torque, fastening screws 1 Nm
Cable length 200 mm

Approvals and certificates

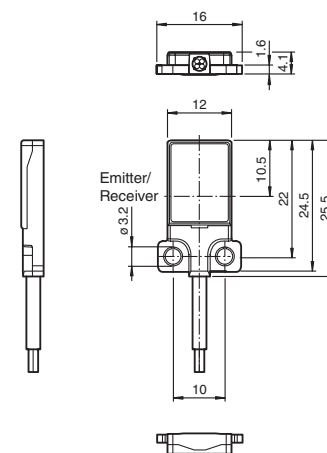
UL approval E87056 , cULus Recognized, Class 2 Power Source
CCC approval CCC approval / marking not required for products rated ≤36 V

Security Instructions:

- Read the operating instructions before attempting commissioning
- Installation, connection and adjustments should only be undertaken by specialist personnel
- Not a safety component in accordance with the EU Machinery Directive

Dimensions

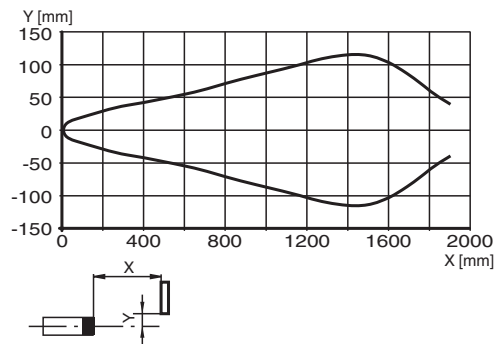
all dimensions in mm



Charakteristische Ansprechkurve
Courbe de response caractéristique
Curve di risposta caratteristica

Characteristic response curve
Curva de respuesta característica

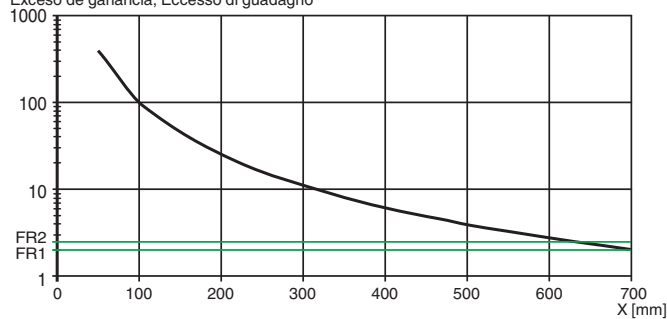
Möglicher Abstand (Versatz) zwischen optischer Achse und Referenzobjekt.
 Permissible distance (offset) between optical axis and reference target.
 Ecart possible entre l'axe optique et la cible de référence.
 Desplazamiento entre el eje óptico y objeto de referencia.
 Distanza possibile (sfalsato) tra l'asse ottico e l'oggetto di riferimento.



Relative Empfanglichtstärke
Puissance lumineuse reçue relative
Forza relativa della luce ricevuta

Relative received light strength
Intensidad relativa de luz recibida

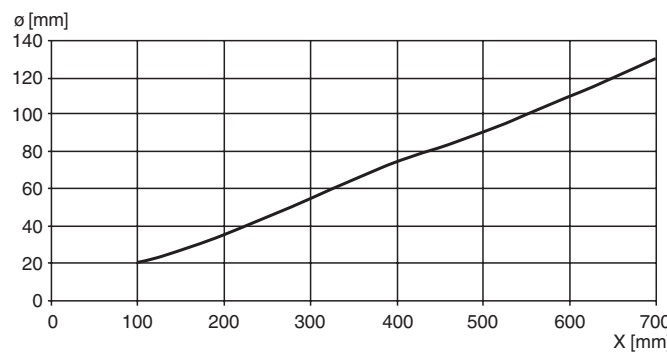
Funktionsreserve, Excess gain, Gain excédentaire,
 Exceso de ganancia, Eccesso di guadagno



FR1 = 1
 FR2 = 1.5

Lichtfleckdurchmesser
Diamètre de la tache lumineuse
Diametro chiazza luce

Diameter of the light spot
Diámetro del haz de luz



Beschreibung/Description

D
Bestimmungsgemäße Verwendung:
 Die Einweglichtschranke ist ein optoelektronischer Sensor bestehend aus Sender und Empfänger in separaten, räumlich getrennt angeordneten Gehäusen. Der Sender strahlt direkt auf den Empfänger. Unterbricht ein Objekt den Lichtstrahl wird die Schaltfunktion ausgelöst.

Montagehinweise:
 Die Sensoren können über Durchgangsbohrungen direkt befestigt werden oder über Haltewinkel (nicht im Lieferumfang enthalten).

Die Untergrundfläche muss plan sein, um Gehäuseverzug beim Festziehen zu vermeiden. Es empfiehlt sich, die Mutter und Schraube mit Federscheiben zu sichern, um einer Dejustierung des Sensors vorzubeugen.

Justierung:
 Sender und Empfänger gegenüberliegend montieren und grob ausrichten.
 Die genaue Ausrichtung erfolgt durch horizontales und vertikales Schwenken des Senders oder Empfängers. Bei optimalen Lichtempfang leuchtet die gelbe LED im Empfänger konstant. Bei ungenauer Ausrichtung blinkt die gelbe LED.

Kontrolle Objekterfassung:
 Das Objekt in den Strahlengang bringen. Wird das Objekt erfasst, erlischt die gelbe LED. Nach Entfernen des Objektes leuchtet die Anzeige-LED gelb wieder konstant.
 Bei Verschlechterung des Empfangs (Verschmutzung oder Dejustage) und ungenügender Funktionsreserve blinkt die gelbe LED im Empfänger.

Reinigung:
 Wir empfehlen in regelmäßigen Abständen die Optikflächen zu reinigen und Verschraubungen, sowie die elektrischen Verbindungen zu überprüfen.

GB
Conventional use:
 The emitter and receiver of the single path light beam switch are housed in different cases that are separated from each other. The emitter transmits directly to receiver. If an object interrupts the light beam the switching function is initiated.

Mounting instructions:
 The sensor can be fastened over the through-holes directly or with mounting brackets (not included in scope of supply).

The base surface must be flat to avoid distorting the housing during mounting. It is advisable to secure the bolts and screws with washers so that the sensor does not become misaligned.

Instructions for adjustment:
 Emitter and receiver mount to opposite each other and align roughly.
 The exact adjustment takes by swivelling the emitter or receiver horizontally and vertically. With optimum light reception the yellow LED (only receiver) lights up constantly. In case of bad alignment, the yellow LED flashes.

Object detection check:
 Move the object into the light beam. If the object is recorded, the yellow LED goes off. The yellow LED flashes if reception deteriorates (e.g. soiled lenses or by maladjustment) and when falling short of the stability control.

Illustration:
 We recommend that you clean the lenses and check the electrical connections and screw connections at regular intervals.