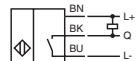


## Elektrischer Anschluss



## Electrical connection



## Adressen/Addresses



Pepperl+Fuchs Group  
68301 Mannheim · Germany  
Tel. +49 621 776-4411  
Fax +49 621 776-27-4411  
E-mail: fa-info@de.pepperl-fuchs.com

**Worldwide Headquarters**  
Pepperl+Fuchs Group · Mannheim · Germany  
E-mail: fa-info@de.pepperl-fuchs.com

**USA Headquarters**  
Pepperl+Fuchs Inc. · Twinsburg · USA  
E-mail: fa-info@us.pepperl-fuchs.com

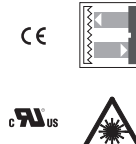
**Asia Pacific Headquarters**  
Pepperl+Fuchs Pte Ltd · Singapore  
E-mail: fa-info@sg.pepperl-fuchs.com  
Company Registration No. 199003130E

[www.pepperl-fuchs.com](http://www.pepperl-fuchs.com)

## Laser-Reflexionslichtschranke

mit 2 m Festkabel  
Laser retroreflective sensor  
with 2 m fixed cable

**OBR1500-R2F-E0-L**



Part. 253565  
Date: 11/11/2019

Doc. 45-5130A  
DIN A3 ->

**PEPPERL+FUCHS**  
SENSING YOUR NEEDS

## Technische Daten

### Allgemeine Daten

Betriebsreichweite	0 ... 1500 mm
Reflektorabstand	60 ... 1500 mm
Grenzreichweite	1800 mm
Referenzobjekt	Reflektor H40
Lichtsender	LASERLICHT
Lichtart	rot, Wechsellicht , 680 nm
Polarisationsfilter	ja
Laserkenndaten	
Hinweis	LASERLICHT , NICHT IN DEN STRAHL BLICKEN
Laserklasse	1
Wellenlänge	680 nm
Strahldivergenz	> 5 mrad
Impulsdauer	ca. 3 µs
Wiederholrate	ca. 16,6 kHz
max. Puls Energie	8 nJ
Winkelabweichung	ca. 0,5 °
Objektgröße	typ. ab 1,5 mm
Lichtfleckdurchmesser	ca. 25 mm im Abstand von 1500 mm
Öffnungswinkel	ca. 1 °
Lichtaustritt	frontal
Fremdlichtgrenze	EN 60947-5-2 : 30000 Lux

### Kenndaten funktionale Sicherheit

MTTF <sub>d</sub>	800 a
Gebrauchsdauer (T <sub>M</sub> )	20 a
Diagnosedeckungsgrad (DC)	0 %

### Anzeigen/Bedienelemente

Betriebsanzeige	LED grün, statisch leuchtend Power on , Kurzschluss : LED grün blinkend (ca. 4 Hz)
Funktionsanzeige	Empfänger: LED gelb, leuchtet bei freiem Lichtstrahl, blinkt bei Unterschreiten der Funktionsreserve ; aus bei Strahlunterbrechung

### Elektrische Daten

Betriebsspannung	U <sub>B</sub>	12 ... 24 V
Leerlaufstrom	I <sub>0</sub>	< 10 mA
Schutzklasse		III

### Ausgang

Schaltungsart	Schließer / dunkelschaltend	
Signalausgang	1 NPN-Ausgang, kurzschlussfest, verpolsicher, offener Kollektor	
Schaltspannung	max. 30 V DC	
Schaltstrom	max. 50 mA , ohmsche Last	
Spannungsfall	U <sub>d</sub>	≤ 1,5 V DC
Schaltfrequenz	f	ca. 2 kHz
Ansprechzeit		250 µs

### Konformität

Produktnorm	EN 60947-5-2
Lasersicherheit	EN 60825-1:2007

### Umgebungsbedingungen

Umgebungstemperatur	-10 ... 60 °C (14 ... 140 °F)
Lagertemperatur	-20 ... 70 °C (-4 ... 158 °F)

### Mechanische Daten

Gehäusebreite	12 mm
Gehäusehöhe	25,5 mm
Gehäusetiefe	4,1 mm
Schutzart	IP67
Anschluss	Festkabel 2 m

Material	
Gehäuse	PC (Polycarbonat) und Edelstahl
Lichtaustritt	PMMA
Kabel	PUR

Masse	ca. 20 g
Anzugsmoment Befestigungsschrauben	0,25 Nm
Kabellänge	2 m

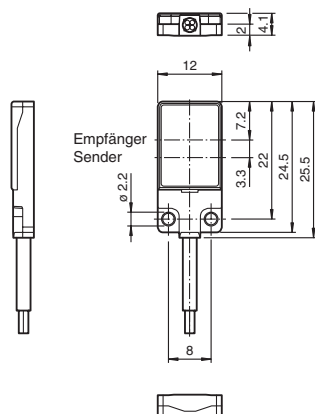
### Zulassungen und Zertifikate

UL-Zulassung	E87056 , cULus Recognized, Class 2 Power Source
CCC-Zulassung	Produkte, deren max. Betriebsspannung ≤36 V ist, sind nicht zulassungspflichtig und daher nicht mit einer CCC-Kennzeichnung versehen.
FDA-Zulassung	IEC 60825-1:2007 Complies with 21 CFR 1040.10 and 1040.11 except for deviations pursuant to Laser Notice No. 50, dated June 24, 2007

### Sicherheitshinweise:

- Vor der Inbetriebnahme Betriebsanleitung lesen
- Anschluss, Montage und Einstellung nur durch Fachpersonal
- Kein Sicherheitsbauteil gemäß EU-Maschinenrichtlinie

### Abmessungen



alle Maße in mm

## Technical data

### General specifications

Effective detection range	0 ... 1500 mm
Reflector distance	60 ... 1500 mm
Threshold detection range	1800 mm
Reference target	H40 reflector
Light source	LASER LIGHT
Light type	modulated visible red light , 680 nm
Polarization filter	yes
Laser nominal ratings	
Note	LASER LIGHT , DO NOT STARE INTO BEAM
Laser class	1
Wave length	680 nm
Beam divergence	> 5 mrad
Pulse length	approx. 3 µs
Repetition rate	approx. 16.6 kHz
max. pulse energy	8 nJ
Angle deviation	approx. 0.5 °
Object size	typ. starts from 1.5 mm
Diameter of the light spot	approx. 25 mm at a distance of 1500 mm
Angle of divergence	approx. 1 °
Optical face	frontal
Ambient light limit	EN 60947-5-2 : 30000 Lux

### Functional safety related parameters

MTTF <sub>d</sub>	800 a
Mission Time (T <sub>M</sub> )	20 a
Diagnostic Coverage (DC)	0 %

### Indicators/operating means

Operation indicator	LED green, statically lit Power on , short-circuit : LED green flashing (approx. 4 Hz)
Function indicator	Receiver: LED yellow, lights up when light beam is free, flashes when falling short of the stability control ; OFF when light beam is interrupted

### Electrical specifications

Operating voltage	U <sub>B</sub>	12 ... 24 V
No-load supply current	I <sub>0</sub>	< 10 mA
Protection class		III

### Output

Switching type	NO contact / dark on	
Signal output	1 NPN output, short-circuit protected, reverse polarity protected, open collector	
Switching voltage	max. 30 V DC	
Switching current	max. 50 mA , resistive load	
Voltage drop	U <sub>d</sub>	≤ 1.5 V DC
Switching frequency	f	approx. 2 kHz
Response time		250 µs

### Conformity

Product standard	EN 60947-5-2
Laser safety	EN 60825-1:2007

### Ambient conditions

Ambient temperature	-10 ... 60 °C (14 ... 140 °F)
Storage temperature	-20 ... 70 °C (-4 ... 158 °F)

### Mechanical specifications

Housing width	12 mm
Housing height	25.5 mm
Housing depth	4.1 mm
Degree of protection	IP67
Connection	2 m fixed cable

Material	
Housing	PC (Polycarbonate) and Stainless steel
Optical face	PMMA
Cable	PUR

Mass	approx. 20 g
Tightening torque, fastening screws	0.25 Nm
Cable length	2 m

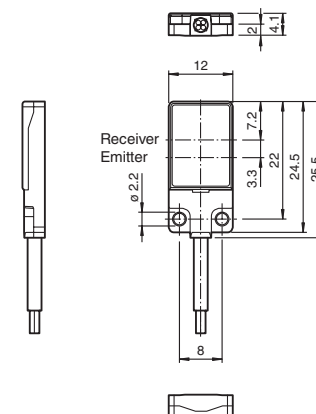
### Approvals and certificates

UL approval	E87056 , cULus Recognized, Class 2 Power Source
CCC approval	CCC approval / marking not required for products rated ≤36 V
FDA approval	IEC 60825-1:2007 Complies with 21 CFR 1040.10 and 1040.11 except for deviations pursuant to Laser Notice No. 50, dated June 24, 2007

### Security Instructions:

- Read the operating instructions before attempting commissioning
- Installation, connection and adjustments should only be undertaken by specialist personnel
- Not a safety component in accordance with the EU Machinery Directive

### Dimensions



all dimensions in mm

## Laserhinweis Laserklasse 1

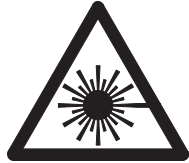
- Die Bestrahlung kann zu Irritationen gerade bei dunkler Umgebung führen. Nicht auf Menschen richten!
- Wartung und Reparaturen nur von autorisiertem Servicepersonal durchführen lassen!
- Das Gerät ist so anzubringen, dass die Warnhinweise deutlich sichtbar und lesbar sind.
- Der Warnhinweis liegt dem Gerät bei und ist in unmittelbarer Nähe zum Gerät gut sichtbar anzubringen.
- Vorsicht: Wenn andere als die hier angegebenen Bedienungs- oder Justiereinrichtungen benutzt oder andere Verfahrensweisen ausgeführt werden, kann dies zu gefährlicher Strahlungseinwirkung führen.

## Laser notice laser class 1

- The irradiation can lead to irritation especially in a dark environment. Do not point at people!
- Maintenance and repairs should only be carried out by authorized service personnel!
- Attach the device so that the warning is clearly visible and readable.
- The warning accompanies the device and should be attached in immediate proximity to the device.
- Caution – Use of controls or adjustments or performance of procedures other than those specified herein may result in hazardous radiation exposure.

## Consigne laser classe 1

- L'irradiation peut entraîner des irritations dans un environnement sombre. Ne pas orienter vers les personnes !
- L'entretien et les réparations doivent être réalisés exclusivement par le personnel de service autorisé !
- L'appareil doit être installé de manière à ce que les mises en garde soient clairement visibles et lisibles.
- Les instructions de mise en garde sont jointes à l'appareil et doivent être installées à proximité directe de l'appareil de manière visible.
- Attention : Si d'autres dispositifs de commande ou de réglage sont utilisés que ceux indiqués ici, ou si d'autres procédures sont exécutées, cela peut entraîner un effet préjudiciable du rayonnement.



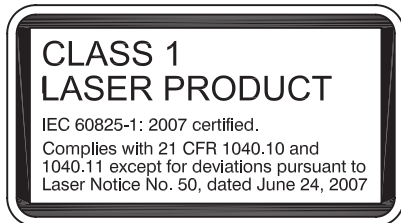
**LASERLICHT  
LASER LIGHT**

**LASER KLASSE 1  
CLASS 1 LASER PRODUCT**

## LASER Warnhinweise / LASER hazard warning labels

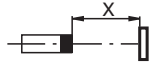
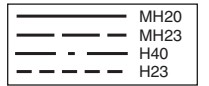
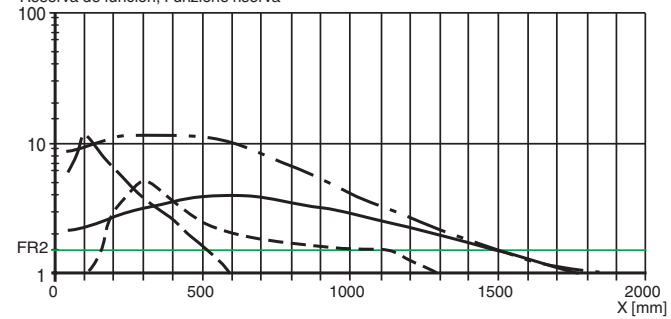
**(D)**  
LASER Warnhinweise nach IEC 60825-1:2007, 21CFR 1040.10 und 1040.11 (except for deviations pursuant to Laser Notice No. 50, dated 6-24-07) konnten nicht am Gerät befestigt werden. Die Warnhinweise sind selbstklebend und liegen der Verpackung bei.

**(GB)**  
LASER hazard warning labels required by IEC 60825-1:2007, 21CFR 1040.10 and 1040.11 (except for deviations pursuant to Laser Notice No. 50, dated 6-24-07) could not be affixed to the product, but are supplied with the product as self-adhesive labels in the product packaging.



## Relative Empfangslichtstärke Intensité relative de la lumière reçue Intensità relativa luce in ricezione

Funktionsreserve, Stability control, Réserve de fonctionnement, Reserva de función, Funzione riserva



## Beschreibung/Description

**(D)**

### Bestimmungsgemäße Verwendung

Eine Reflexionslichtschranke enthält Sender und Empfänger in einem Gehäuse. Das Licht des Senders wird von einem Reflektor zum Empfänger zurückgestrahlt. Bei Unterbrechung des Lichtstrahls durch ein Objekt wird die Schaltfunktion ausgelöst.

### Montagehinweise

Die Sensoren können über Durchgangsbohrungen direkt oder über einen Haltewinkel bzw. Klemmkörper (diese sind nicht im Lieferumfang enthalten) befestigt werden.

Die Untergrundfläche muss plan sein, um Gehäuseverzug beim Festziehen zu vermeiden. Es empfiehlt sich, die Mutter und Schraube mit Federscheiben zu sichern, um einer Dejustierung des Sensors vorzubeugen.

### Justierung

Nach Anlegen der Betriebsspannung leuchtet die LED grün.

Montieren Sie den geeigneten Reflektor gegenüber der Lichtschranke. Nach der Grobeinstellung auf den Reflektor wird der Sensor (ohne Objekt) durch horizontales und vertikales Schwenken so optimal auf den Reflektor ausgerichtet, dass die gelbe Leuchtanzeige konstant leuchtet. Bei ungenauer Ausrichtung blinkt die gelbe LED.

### Kontrolle Objekterfassung

Das Objekt in den Strahlengang bringen. Wird das Objekt erfasst, erlischt die gelbe LED.

Nach Entfernen des Objektes leuchtet die Anzeige-LED gelb wieder konstant.

### Reinigung

Bei Verschlechterung des Empfangs (Verschmutzung) blinkt die gelbe LED im Empfänger. Deshalb empfehlen wir in regelmäßigen Abständen den Lichtaustritt zu reinigen und Verschraubungen, sowie die Steckverbindungen zu überprüfen.

**(GB)**

### Conventional use

The reflex light beam switch contains the emitter and receiver in a single housing. The light from transmitter is beamed back from a reflector to the receiver. If an object interrupts the light beam the switching function is initiated.

### Mounting instructions

The sensor can be fastened over the through-holes directly or with a support angle or clamping components (this are not contained in the scope of supply).

The base surface must be flat to avoid distorting the housing during mounting. It is advisable to secure the bolts and screws with washers to prevent misalignment.

### Adjustment instructions

Connect the sensor to operating voltage, the LED green lights up constantly.

Mount suitable reflector opposite the sensor and align roughly.

The exact adjustment is achieved by swivelling the sensor horizontally and vertically. With optimum light reception the yellow LED lights up constantly. They flash if setting is inexact.

### Object detection check

Move the object into the light beam. If the object is recorded, the yellow LED switch off. It should lights up constantly on again when the object is removed.

### Lustration

The yellow LED flashes if reception deteriorates (e.g. soiled lenses.)

We recommend that you clean the optical interfaces and check the plug- and screw connections at regular intervals.

## Charakteristische Ansprechkurve Courbe de response caractéristique Curve di risposta caratteristica

## Characteristic response curve Curva de respuesta característica

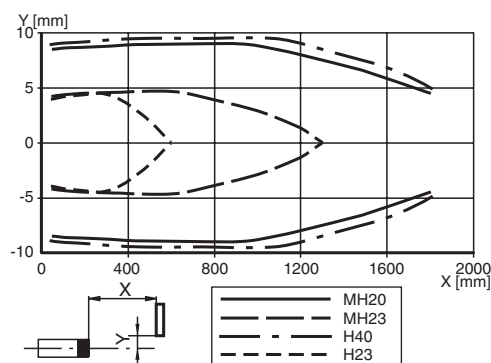
Möglicher Abstand (Versatz) zwischen optischer Achse und Referenzobjekt.

Permissible distance (offset) between optical axis and reference target.

Ecart possible entre l'axe optique et la cible de référence.

Desplazamiento entre el eje óptico y objeto de referencia.

Distanza possibile (sfalsato) tra l'asse ottico e l'oggetto di riferimento.



## Lichtfleckdurchmesser Diamètre de la tache lumineuse Diametro chiazza luce

## Diameter of the light spot Díametro del haz de luz

