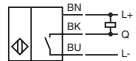
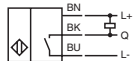


Elektrischer Anschluss



Electrical connection



Adressen/Addresses



Pepperl+Fuchs GmbH
68301 Mannheim · Germany
Tel. +49 621 776-4411
Fax +49 621 776-27-4411
E-mail: fa-info@de.pepperl-fuchs.com

Worldwide Headquarters
Pepperl+Fuchs GmbH · Mannheim · Germany
E-mail: fa-info@de.pepperl-fuchs.com

USA Headquarters
Pepperl+Fuchs Inc. · Twinsburg · USA
E-mail: fa-info@us.pepperl-fuchs.com

Asia Pacific Headquarters
Pepperl+Fuchs Pte Ltd · Singapore
E-mail: fa-info@sg.pepperl-fuchs.com
Company Registration No. 199003130E

www.pepperl-fuchs.com

Reflexionslichttaster (HGA)

mit 2 m Festkabel

Triangulation sensor (BGS)

with 2 m fixed cable

OBT30-R2F-E0

CE



cULus



Part. 253569
Date: 02/17/2017
Doc. 45-5145
DIN A3 ->

PEPPERL+FUCHS
SENSING YOUR NEEDS

Technische Daten

Allgemeine Daten

Tastbereich	1 ... 30 mm
Referenzobjekt	Standardweiß, 100 mm x 100 mm
Lichtsender	LED
Lichtart	rot, Wechsellicht, 630 nm
LED-Risikogruppenkennzeichnung	freie Gruppe
Schwarz-/Weiß-Differenz (6%/90%)	< 20 % bei 30 mm
Winkelabweichung	ca. 2 °
Objektgröße	typ. ab 0,1 mm @ 16 mm
Lichtfleckdurchmesser	ca. 5,5 mm im Abstand von 30 mm
Öffnungswinkel	ca. 5 °
Lichtaustritt	frontal
Fremdlichtgrenze	EN 60947-5-2 : 25000 Lux

Kenndaten funktionale Sicherheit

MTTF _d	800 a
Gebrauchsdauer (T _M)	20 a
Diagnosedeckungsgrad (DC)	0 %

Anzeigen/Bedienelemente

Betriebsanzeige	LED grün, statisch leuchtend Power on, Kurzschluss: LED grün blinkend (ca. 4 Hz)
Funktionsanzeige	LED gelb EIN: leuchtet bei erkanntem Objekt

Elektrische Daten

Betriebsspannung	U _B	10 ... 30 V DC
Leerlaufstrom	I ₀	< 15 mA
Schutzklasse		III

Ausgang

Schaltungsart	Schließer / hellschaltend	
Signalausgang	1 NPN-Ausgang, kurzschlussfest, verpolsicher, offener Kollektor	
Schaltspannung	max. 30 V DC	
Schaltstrom	max. 50 mA, ohmsche Last	
Spannungsfall	U _d	≤ 1,5 V DC
Schaltfrequenz	f	ca. 1 kHz
Ansprechzeit		500 µs

Richtlinienkonformität

Elektromagnetische Verträglichkeit	
Richtlinie 2014/30/EU	EN 60947-5-2:2007 EN 60947-5-2/A1:2012

Normenkonformität

Normen	EN 60947-5-2:2007 EN 60947-5-2/A1:2012 EN 62471:2008 UL 60947-5-2: 2014
--------	---

Umgebungsbedingungen

Umgebungstemperatur	-20 ... 60 °C (-4 ... 140 °F)
Lagertemperatur	-20 ... 70 °C (-4 ... 158 °F)

Mechanische Daten

Schutzart	IP67
Anschluss	Festkabel 2 m

Material

Gehäuse	PC (Polycarbonat) und Edelstahl
Lichtaustritt	PMMA
Kabel	PUR

Masse	ca. 20 g
Anzugsmoment Befestigungsschrauben	0,25 Nm
Kabellänge	2 m

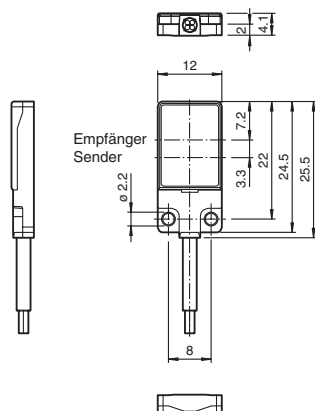
Zulassungen und Zertifikate

UL-Zulassung	E87056, cULus Recognized, Class 2 Power Source
CCC-Zulassung	Produkte, deren max. Betriebsspannung ≤36 V ist, sind nicht zulassungspflichtig und daher nicht mit einer CCC-Kennzeichnung versehen.

Sicherheitshinweise:

- Vor der Inbetriebnahme Betriebsanleitung lesen
- Anschluss, Montage und Einstellung nur durch Fachpersonal
- Kein Sicherheitsbauteil gemäß EU-Maschinenrichtlinie

Abmessungen



alle Maße in mm

Technical data

General specifications

Detection range	1 ... 30 mm
Reference target	standard white, 100 mm x 100 mm
Light source	LED
Light type	modulated visible red light, 630 nm
LED risk group labelling	exempt group
Black/White difference (6%/90%)	< 20 % at 30 mm
Angle deviation	approx. 2 °
Object size	typ. starts from 0.1 mm @ 16 mm
Diameter of the light spot	approx. 5.5 mm at a distance of 30 mm
Angle of divergence	approx. 5 °
Optical face	frontal
Ambient light limit	EN 60947-5-2 : 25000 Lux

Functional safety related parameters

MTTF _d	800 a
Mission Time (T _M)	20 a
Diagnostic Coverage (DC)	0 %

Indicators/operating means

Operation indicator	LED green, statically lit Power on, short-circuit: LED green flashing (approx. 4 Hz)
Function indicator	LED yellow ON: lights when object is detected

Electrical specifications

Operating voltage	U _B	10 ... 30 V DC
No-load supply current	I ₀	< 15 mA
Protection class		III

Output

Switching type	NO contact / light on	
Signal output	1 NPN output, short-circuit protected, reverse polarity protected, open collector	
Switching voltage	max. 30 V DC	
Switching current	max. 50 mA, resistive load	
Voltage drop	U _d	≤ 1.5 V DC
Switching frequency	f	approx. 1 kHz
Response time		500 µs

Directive conformity

Electromagnetic compatibility	
Directive 2014/30/EU	EN 60947-5-2:2007 EN 60947-5-2/A1:2012

Standard conformity

Standards	EN 60947-5-2:2007 EN 60947-5-2/A1:2012 EN 62471:2008 UL 60947-5-2: 2014
-----------	---

Ambient conditions

Ambient temperature	-20 ... 60 °C (-4 ... 140 °F)
Storage temperature	-20 ... 70 °C (-4 ... 158 °F)

Mechanical specifications

Degree of protection	IP67
Connection	2 m fixed cable

Material

Housing	PC (Polycarbonate) and Stainless steel
Optical face	PMMA
Cable	PUR

Masse	approx. 20 g
Tightening torque, fastening screws	0.25 Nm
Cable length	2 m

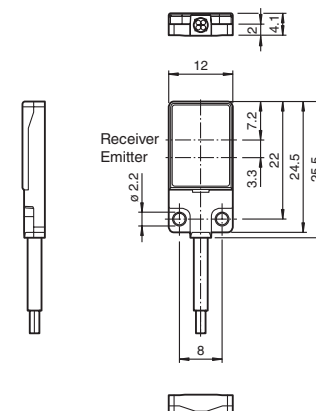
Approvals and certificates

UL approval	E87056, cULus Recognized, Class 2 Power Source
CCC approval	CCC approval / marking not required for products rated ≤36 V

Security Instructions:

- Read the operating instructions before attempting commissioning
- Installation, connection and adjustments should only be undertaken by specialist personnel
- Not a safety component in accordance with the EU Machinery Directive

Dimensions

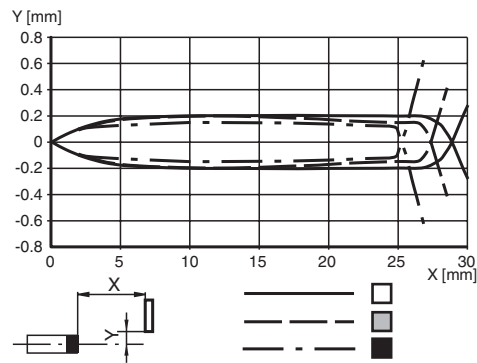


all dimensions in mm

Charakteristische Ansprechkurve
Courbe de response caractéristique
Curve di risposta caratteristica

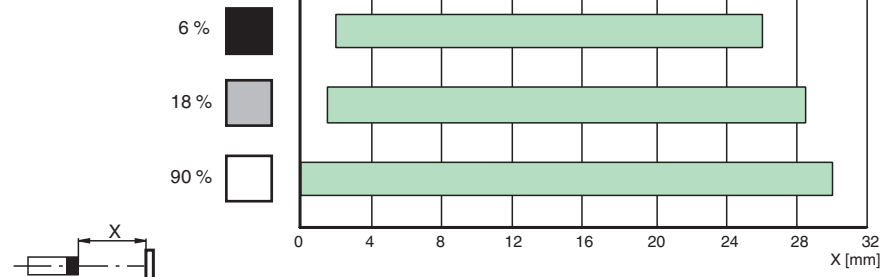
Characteristic response curve
Curva de respuesta característica

Möglicher Abstand (Versatz) zwischen optischer Achse und Referenzobjekt.
 Permissible distance (offset) between optical axis and reference target.
 Ecart possible entre l'axe optique et la cible de référence.
 Desplazamiento entre el eje óptico y objeto de referencia.
 Distanza possibile (sfalsato) tra l'asse ottico e l'oggetto di riferimento.



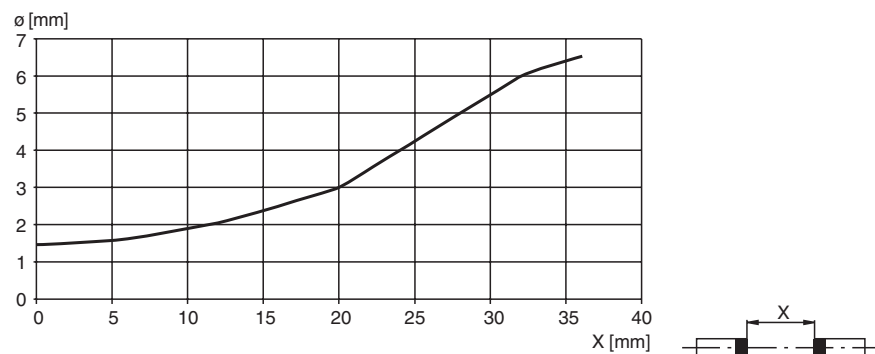
Tastbereiche
Detection ranges
Distanzas utiles

Reflexion/Reflection
 Réflexion/Rreflexión
 Riflesso



Lichtfleckdurchmesser
Diamètre de la tache lumineuse
Diametro chiazza luce

Diameter of the light spot
Diámetro del haz de luz



Beschreibung

Bestimmungsgemäße Verwendung:

Beim Reflexions-Lichttaster mit Hintergrundausblendung (HGA) befinden sich Sender und Empfänger in einem Gehäuse. Durch eine Winkelanordnung zwischen Sender und Empfänger (2 Empfängerelemente) wird eine Ausblendung von Objekten außerhalb des Tastbereiches erreicht.

Die Erfassung von Objekten erfolgt unabhängig von deren Oberflächenstruktur, Helligkeit und Farbe, sowie der Helligkeit des Hintergrundes.

Montagehinweise:

Die Sensoren können mit den Befestigungsschrauben direkt befestigt werden oder über einen Haltewinkel (nicht im Lieferumfang).

Die Untergrundfläche muss plan sein, um Gehäuseverzug beim Festziehen zu vermeiden. Es empfiehlt sich, die Mutter und Schraube mit Federscheiben zu sichern, um einer Dejustierung des Sensors vorzubeugen.

Justage:

Nach Anlegen der Betriebsspannung leuchtet die LED grün.

Sensor auf den Hintergrund ausrichten.

Objekterfassung:

Das zu erfassende Objekt in der gewünschten maximalen Tastweite platzieren und den Lichtfleck darauf ausrichten. Wird das Objekt erfasst, leuchtet die gelbe LED.

Reinigung:

Wir empfehlen in regelmäßigen Abständen die Optikfläche zu reinigen und Verschraubungen, sowie die Anschlussverbindungen zu überprüfen.

Description

Intended use:

The transmitter and receiver are located in the same housing for diffuse mode sensor with background suppression. Marking of objects outside the detection range is achieved by arranging the angle between the transmitter and receiver (2 receiver elements).

Objects are detected independently of their surface structures, brightness and colour, as well as the brightness of the background.

Mounting instructions:

The sensors can be fastened directly with fixing screws or with a support bracket (not included with delivery).

The surface underneath must be flat to prevent the housing from moving when it is tightened into position. We recommend securing the nut and screw in place with spring washers to prevent the sensor from going out of adjustment.

Adjustment:

After the operating voltage is applied, the LED is lit green.

Align the sensor to the background.

Object detection:

Place the object to be detected at the desired maximum detection range and align the light spot to it. If the object is detected, the yellow LED lights up.

Cleaning:

We recommend cleaning the optical surface and checking the screwed connection and other connections at regular intervals.