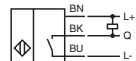
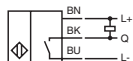


## Elektrischer Anschluss



## Electrical connection



## Adressen/Addresses



Pepperl+Fuchs GmbH  
68301 Mannheim · Germany  
Tel. +49 621 776-4411  
Fax +49 621 776-27-4411  
E-mail: fa-info@de.pepperl-fuchs.com

**Worldwide Headquarters**  
Pepperl+Fuchs GmbH · Mannheim · Germany  
E-mail: fa-info@de.pepperl-fuchs.com

**USA Headquarters**  
Pepperl+Fuchs Inc. · Twinsburg · USA  
E-mail: fa-info@us.pepperl-fuchs.com

**Asia Pacific Headquarters**  
Pepperl+Fuchs Pte Ltd · Singapore  
E-mail: fa-info@sg.pepperl-fuchs.com  
Company Registration No. 199003130E

[www.pepperl-fuchs.com](http://www.pepperl-fuchs.com)

## Reflexionslichttaster (HGA)

mit 2 m Festkabel  
Triangulation sensor (BGS)  
with 2 m fixed cable

**OBT15-R3F-E0**



Part. 263502  
Date: 02/20/2018

Doc. 45-5158B  
DIN A3 ->

**PEPPERL+FUCHS**  
SENSING YOUR NEEDS

## Technische Daten

### Allgemeine Daten

|                                  |                                 |
|----------------------------------|---------------------------------|
| Tastbereich                      | 1 ... 15 mm                     |
| Referenzobjekt                   | Standardweiß, 100 mm x 100 mm   |
| Lichtsender                      | LED                             |
| Lichtart                         | rot, Wechsellicht , 630 nm      |
| LED-Risikogruppenkennzeichnung   | freie Gruppe                    |
| Schwarz-/Weiß-Differenz (6%/90%) | < 15 % bei 15 mm                |
| Winkelabweichung                 | ca. 2 °                         |
| Objektgröße                      | typ. ab 0,1 mm @ 14 mm          |
| Lichtfleckdurchmesser            | ca. 2,5 mm im Abstand von 15 mm |
| Öffnungswinkel                   | ca. 5 °                         |
| Lichtaustritt                    | frontal                         |
| Fremdlichtgrenze                 | EN 60947-5-2 : 25000 Lux        |

### Kenndaten funktionale Sicherheit

|                                  |       |
|----------------------------------|-------|
| MTTF <sub>d</sub>                | 800 a |
| Gebrauchsdauer (T <sub>M</sub> ) | 20 a  |
| Diagnosedeckungsgrad (DC)        | 0 %   |

### Anzeigen/Bedienelemente

|                  |  |
|------------------|--|
| Betriebsanzeige  | LED grün, statisch leuchtend Power on , Kurzschluss : LED grün blinkend (ca. 4 Hz) |
| Funktionsanzeige | LED gelb EIN: leuchtet bei erkanntem Objekt  |

### Elektrische Daten

|                  |                |                |
|------------------|----------------|----------------|
| Betriebsspannung | U <sub>B</sub> | 10 ... 30 V DC |
| Leerlaufstrom    | I <sub>0</sub> | < 15 mA        |
| Schutzklasse     |                | III            |

### Ausgang

|                |   |            |
|----------------|---|------------|
| Schaltungsart  | Schließer / hellschaltend                                       |            |
| Signalausgang  | 1 NPN-Ausgang, kurzschlussfest, verpolsicher, offener Kollektor |            |
| Schaltspannung | max. 30 V DC  |            |
| Schaltstrom    | max. 50 mA , ohmsche Last                                       |            |
| Spannungsfall  | U <sub>d</sub>  | ≤ 1,5 V DC |
| Schaltfrequenz | f   | ca. 1 kHz  |
| Ansprechzeit   |   | 500 µs     |

### Richtlinienkonformität

|                                    |  |
|------------------------------------|--|
| Elektromagnetische Verträglichkeit |  |
| Richtlinie 2014/30/EU              | EN 60947-5-2:2007 EN 60947-5-2/A1:2012 |

### Normenkonformität

|        |   |
|--------|---|
| Normen | EN 60947-5-2:2007 EN 60947-5-2/A1:2012 EN 62471:2008 UL 60947-5-2: 2014 |
|--------|---|

### Umgebungsbedingungen

|                     |                               |
|---------------------|-------------------------------|
| Umgebungstemperatur | -20 ... 60 °C (-4 ... 140 °F) |
| Lagertemperatur     | -20 ... 70 °C (-4 ... 158 °F) |

### Mechanische Daten

|               |               |
|---------------|---------------|
| Gehäusebreite | 16 mm         |
| Gehäusehöhe   | 25,5 mm       |
| Gehäusetiefe  | 4,1 mm        |
| Schutzart     | IP67          |
| Anschluss     | Festkabel 2 m |

### Material

|               |                                 |
|---------------|---------------------------------|
| Gehäuse       | PC (Polycarbonat) und Edelstahl |
| Lichtaustritt | PMMA                            |
| Kabel         | PUR                             |

|                                   |          |
|-----------------------------------|----------|
| Masse                             | ca. 20 g |
| Anzugmoment Befestigungsschrauben | 1 Nm     |
| Kabellänge                        | 2 m      |

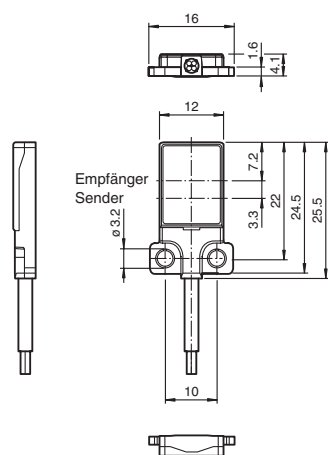
### Zulassungen und Zertifikate

|               |   |
|---------------|---|
| UL-Zulassung  | E87056 , cULus Recognized, Class 2 Power Source   |
| CCC-Zulassung | Produkte, deren max. Betriebsspannung ≤36 V ist, sind nicht zulassungspflichtig und daher nicht mit einer CCC-Kennzeichnung versehen. |

### Sicherheitshinweise:

- Vor der Inbetriebnahme Betriebsanleitung lesen
- Anschluss, Montage und Einstellung nur durch Fachpersonal
- Kein Sicherheitsbauteil gemäß EU-Maschinenrichtlinie

### Abmessungen



alle Maße in mm

## Technical data

### General specifications

|                                   |                                       |
|-----------------------------------|---------------------------------------|
| Detection range                   | 1 ... 15 mm                           |
| Reference target                  | standard white, 100 mm x 100 mm       |
| Light source                      | LED                                   |
| Light type                        | modulated visible red light , 630 nm  |
| LED risk group labelling          | exempt group                          |
| Black/White difference (6 %/90 %) | < 15 % at 15 mm                       |
| Angle deviation                   | approx. 2 °                           |
| Object size                       | typ. starts from 0.1 mm @ 14 mm       |
| Diameter of the light spot        | approx. 2.5 mm at a distance of 15 mm |
| Angle of divergence               | approx. 5 °                           |
| Optical face                      | frontal                               |
| Ambient light limit               | EN 60947-5-2 : 25000 Lux              |

### Functional safety related parameters

|                                |       |
|--------------------------------|-------|
| MTTF <sub>d</sub>              | 800 a |
| Mission Time (T <sub>M</sub> ) | 20 a  |
| Diagnostic Coverage (DC)       | 0 %   |

### Indicators/operating means

|                     |  |
|---------------------|--|
| Operation indicator | LED green, statically lit Power on , short-circuit : LED green flashing (approx. 4 Hz) |
| Function indicator  | LED yellow ON: lights when object is detected  |

### Electrical specifications

|                        |                |                |
|------------------------|----------------|----------------|
| Operating voltage      | U <sub>B</sub> | 10 ... 30 V DC |
| No-load supply current | I <sub>0</sub> | < 15 mA        |
| Protection class       |                | III            |

### Output

|                     |   |               |
|---------------------|---|---------------|
| Switching type      | NO contact / light on   |               |
| Signal output       | 1 NPN output, short-circuit protected, reverse polarity protected, open collector |               |
| Switching voltage   | max. 30 V DC  |               |
| Switching current   | max. 50 mA , resistive load   |               |
| Voltage drop        | U <sub>d</sub>  | ≤ 1.5 V DC    |
| Switching frequency | f   | approx. 1 kHz |
| Response time       |   | 500 µs        |

### Directive conformity

|                               |  |
|-------------------------------|--|
| Electromagnetic compatibility |  |
| Directive 2014/30/EU          | EN 60947-5-2:2007 EN 60947-5-2/A1:2012 |

### Standard conformity

|           |   |
|-----------|---|
| Standards | EN 60947-5-2:2007 EN 60947-5-2/A1:2012 EN 62471:2008 UL 60947-5-2: 2014 |
|-----------|---|

### Ambient conditions

|                     |                               |
|---------------------|-------------------------------|
| Ambient temperature | -20 ... 60 °C (-4 ... 140 °F) |
| Storage temperature | -20 ... 70 °C (-4 ... 158 °F) |

### Mechanical specifications

|                      |                 |
|----------------------|-----------------|
| Housing width        | 16 mm           |
| Housing height       | 25.5 mm         |
| Housing depth        | 4.1 mm          |
| Degree of protection | IP67            |
| Connection           | 2 m fixed cable |

### Material

|              |  |
|--------------|--|
| Housing      | PC (Polycarbonate) and Stainless steel |
| Optical face | PMMA                                   |
| Cable        | PUR                                    |

|                                     |              |
|-------------------------------------|--------------|
| Mass                                | approx. 20 g |
| Tightening torque, fastening screws | 1 Nm         |
| Cable length                        | 2 m          |

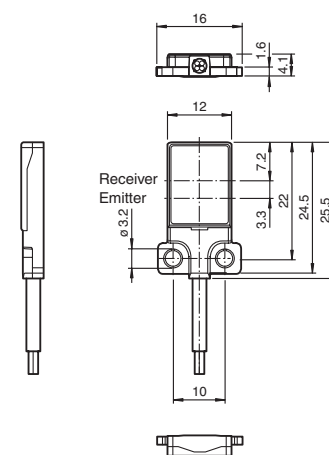
### Approvals and certificates

|              |  |
|--------------|--|
| UL approval  | E87056 , cULus Recognized, Class 2 Power Source              |
| CCC approval | CCC approval / marking not required for products rated ≤36 V |

### Security Instructions:

- Read the operating instructions before attempting commissioning
- Installation, connection and adjustments should only be undertaken by specialist personnel
- Not a safety component in accordance with the EU Machinery Directive

### Dimensions



all dimensions in mm

**Charakteristische Ansprechkurve**  
**Courbe de response caractéristique**  
**Curve di risposta caratteristica**

**Characteristic response curve**  
**Curva de respuesta característica**

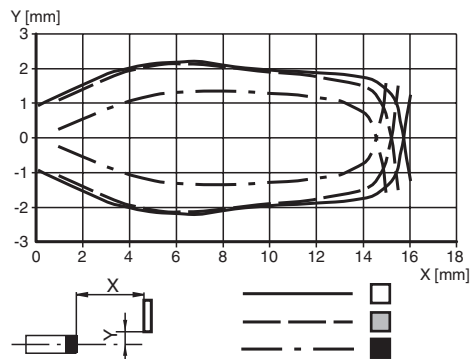
Möglicher Abstand (Versatz) zwischen optischer Achse und Referenzobjekt.

Permissible distance (offset) between optical axis and reference target.

Ecart possible entre l'axe optique et la cible de référence.

Desplazamiento entre el eje óptico y objeto de referencia.

Distanza possibile (sfalsato) tra l'asse ottico e l'oggetto di riferimento.



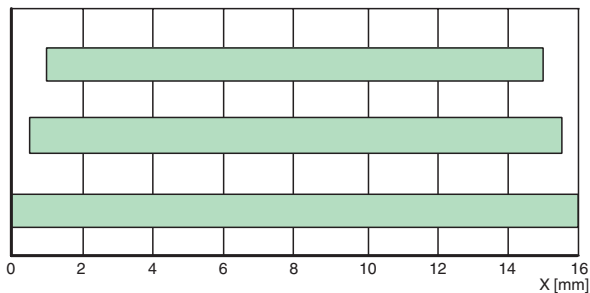
**Tastbereiche**  
**Detection ranges**  
**Distanzas utiles**

Reflexion/Reflection  
 Réflexion/Réflexión  
 Riflesso

6 %

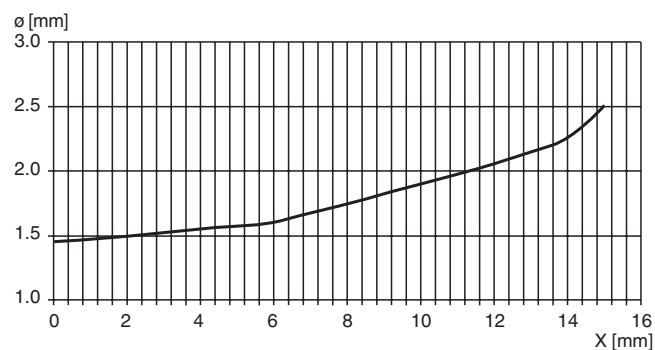
18 %

90 %



**Lichtfleckdurchmesser**  
**Diamètre de la tache lumineuse**  
**Diametro chiazza luce**

**Diameter of the light spot**  
**Diámetro del haz de luz**



**Beschreibung**

**Bestimmungsgemäße Verwendung:**

Beim Reflexions-Lichttaster mit Hintergrundaussblendung (HGA) befinden sich Sender und Empfänger in einem Gehäuse. Durch eine Winkelanordnung zwischen Sender und Empfänger (2 Empfängerelemente) wird eine Ausblendung von Objekten außerhalb des Tastbereiches erreicht.

Die Erfassung von Objekten erfolgt unabhängig von deren Oberflächenstruktur, Helligkeit und Farbe, sowie der Helligkeit des Hintergrundes.

**Montagehinweise:**

Die Sensoren können mit den Befestigungsschrauben direkt befestigt werden oder über einen Haltewinkel (nicht im Lieferumfang).

Die Untergrundfläche muss plan sein, um Gehäuseverzug beim Festziehen zu vermeiden. Es empfiehlt sich, die Mutter und Schraube mit Federscheiben zu sichern, um einer Dejustierung des Sensors vorzubeugen.

**Justage:**

Nach Anlegen der Betriebsspannung leuchtet die LED grün.

Sensor auf den Hintergrund ausrichten.

**Objekterfassung:**

Das zu erfassende Objekt in der gewünschten maximalen Tastweite platzieren und den Lichtfleck darauf ausrichten. Wird das Objekt erfasst, leuchtet die gelbe LED.

**Reinigung:**

Wir empfehlen in regelmäßigen Abständen die Optikfläche zu reinigen und Verschraubungen, sowie die Anschlussverbindungen zu überprüfen.

**Description**

**Intended use:**

The transmitter and receiver are located in the same housing for diffuse mode sensor with background suppression. Marking of objects outside the detection range is achieved by arranging the angle between the transmitter and receiver (2 receiver elements).

Objects are detected independently of their surface structures, brightness and colour, as well as the brightness of the background.

**Mounting instructions:**

The sensors can be fastened directly with fixing screws or with a support bracket (not included with delivery).

The surface underneath must be flat to prevent the housing from moving when it is tightened into position. We recommend securing the nut and screw in place with spring washers to prevent the sensor from going out of adjustment.

**Adjustment:**

After the operating voltage is applied, the LED is lit green.

Align the sensor to the background.

**Object detection:**

Place the object to be detected at the desired maximum detection range and align the light spot to it. If the object is detected, the yellow LED lights up.

**Cleaning:**

We recommend cleaning the optical surface and checking the screwed connection and other connections at regular intervals.