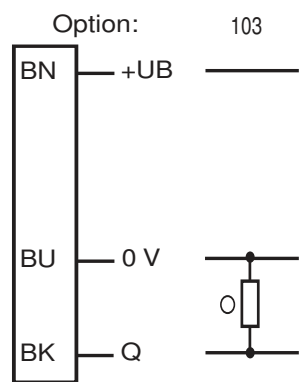
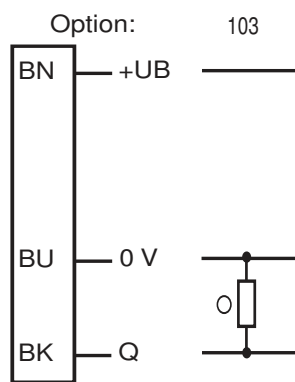


Elektrischer Anschluss



○ = Hellschaltung
● = Dunkelschaltung

Electrical connection



○ = Light on
● = Dark on

Adressen/Addresses



Pepperl+Fuchs Group
68301 Mannheim · Germany
Tel. +49 621 776-4411
Fax +49 621 776-27-4411
E-mail: fa-info@de.pepperl-fuchs.com

Worldwide Headquarters
Pepperl+Fuchs Group · Mannheim · Germany
E-mail: fa-info@de.pepperl-fuchs.com

USA Headquarters
Pepperl+Fuchs Inc. · Twinsburg · USA
E-mail: fa-info@us.pepperl-fuchs.com

Asia Pacific Headquarters
Pepperl+Fuchs Pte Ltd · Singapore
E-mail: fa-info@sg.pepperl-fuchs.com
Company Registration No. 199003130E

www.pepperl-fuchs.com

Reflexionslichtschranke für Glaserkennung

mit 2 m Festkabel
Retroreflective sensor for glass detection
with 2 m fixed cable

ML100-55-G/103/115



Doc. 45-5192C
DIN A3 ->
Part. 297836
Date 04/24/2020

PEPPERL+FUCHS
SENSING YOUR NEEDS

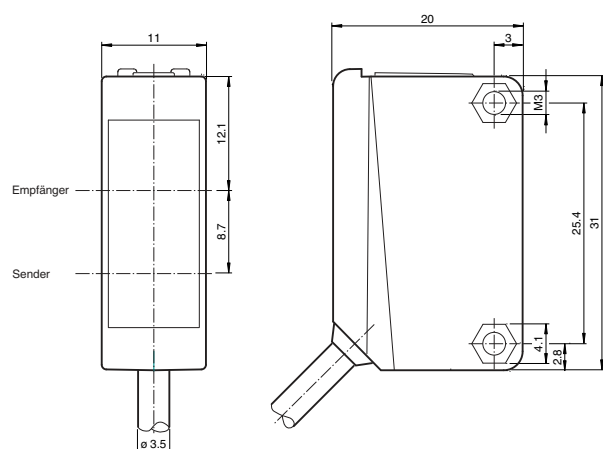
Technische Daten

Allgemeine Daten	
Betriebsreichweite	0 ... 2,5 m
Reflektorabstand	0,05 ... 2,5 m
Grenzbereichweite	2,5 m
Referenzobjekt	Reflektor H50
Lichtsender	LED
Lichtart	rot, Wechsellicht
Polarisationsfilter	ja
Lichtfleckdurchmesser	ca. 180 mm im Abstand von 2,5 m
Öffnungswinkel	ca. 4 °
Lichtaustritt	frontal
Fremdlichtgrenze	EN 60947-5-2:2007+A1:2012
Kenndaten funktionale Sicherheit	
MTTF _d	860 a
Gebrauchsdauer (T _M)	20 a
Diagnosedeckungsgrad (DC)	0 %
Anzeigen/Bedienelemente	
Betriebsanzeige	LED grün: Netz ein (Power on) Teach-In : LEDs gelb/grün; gleichphasiges Blinken; 2,5 Hz Teach Fehler: LEDs gelb/grün; gegenphasiges Blinken; 8,0 Hz
Funktionsanzeige	LED gelb: leuchtet bei Empfang des Sendestrahlens aus bei Strahlunterbrechung
Bedienelemente	Teach-In Drehschalter
Bedienelemente	Hell-/Dunkelumschalter voreingestellt zu hellschaltend
Kontrasterkennungsstufen	18 % - Klarglasflaschen 40 % - Farbglas oder nichttransparente Materialien einstellbar durch Teach-In-Schalter
Elektrische Daten	
Betriebsspannung U _B	10 ... 30 V DC
Welligkeit	max. 10 %
Leerlaufstrom I ₀	< 20 mA
Ausgang	
Schaltungsart	Die Schaltungsart des Sensors ist umschaltbar. Der Auslieferungszustand ist: hellschaltend
Signaloutput	1 PNP-Ausgang, kurzschlussfest, verpolsicher, offener Kollektor
Schaltspannung	max. 30 V DC
Schaltstrom	max. 100 mA , ohmsche Last
Spannungsfall U _d	≤ 1,5 V DC
Schaltfrequenz f	1000 Hz
Ansprechzeit	0,5 ms
Umgebungsbedingungen	
Umgebungstemperatur	-30 ... 60 °C (-22 ... 140 °F)
Lagertemperatur	-40 ... 70 °C (-40 ... 158 °F)
Mechanische Daten	
Gehäusebreite	11 mm
Gehäusehöhe	31 mm
Gehäusetiefe	20 mm
Schutzart	IP67
Anschluss	Festkabel 2 m
Material	
Gehäuse	PC (Polycarbonat)
Lichtaustritt	PMMA
Masse	ca. 50 g
Anzugsmoment Befestigungsschrauben	0,6 Nm
Normen- und Richtlinienkonformität	
Richtlinienkonformität	
EMV-Richtlinie 2004/108/EG	EN 60947-5-2:2007+A1:2012
Normenkonformität	
Normen	UL 60947-5-2
Zulassungen und Zertifikate	
UL-Zulassung	cULus Listed, Class-2-Stromquelle oder UL-gelistetes Netzteil mit beschränktem Spannungsausgang mit (evtl. integrierter) Sicherung (max. 3.3 A gemäß UL248), Typ-1-Gehäuse
CCC-Zulassung	Produkte, deren max. Betriebsspannung ≤36 V ist, sind nicht zulassungspflichtig und daher nicht mit einer CCC-Kennzeichnung versehen.

Sicherheitshinweise:

- Vor der Inbetriebnahme Betriebsanleitung lesen
- Anschluss, Montage und Einstellung nur durch Fachpersonal
- Kein Sicherheitsbauteil gemäß EU-Maschinenrichtlinie

Abmessungen



alle Maße in mm

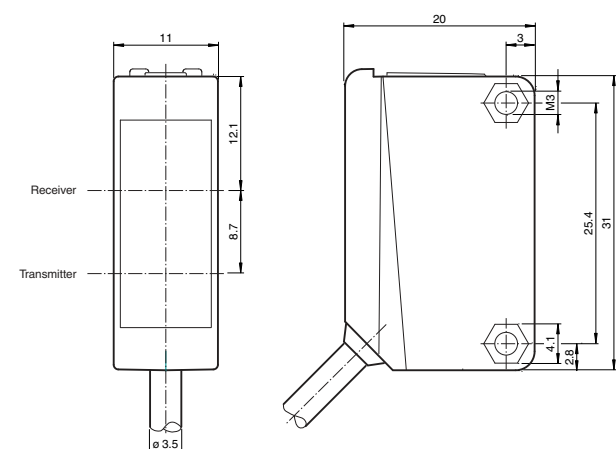
Technical data

General specifications	
Effective detection range	0 ... 2.5 m
Reflector distance	0.05 ... 2.5 m
Threshold detection range	2.5 m
Reference target	H50 reflector
Light source	LED
Light type	modulated visible red light
Polarization filter	yes
Diameter of the light spot	approx. 180 mm at a distance of 2.5 m
Angle of divergence	approx. 4 °
Optical face	frontal
Ambient light limit	EN 60947-5-2:2007+A1:2012
Functional safety related parameters	
MTTF _d	860 a
Mission Time (T _M)	20 a
Diagnostic Coverage (DC)	0 %
Indicators/operating means	
Operation indicator	LED green: power on Teach-In : LED yellow/green; equiphase flashing; 2,5 Hz Teach Error:LED green/yellow non equiphase flashing; 8,0 Hz
Function indicator	LED yellow: lights up when receiving the light beam OFF when light beam is interrupted
Control elements	Teach-In rotary switch
Control elements	Light-on/dark-on changeover switch preset to light on
Contrast detection levels	18 % - clear glass bottles 40 % - colored glass or opaque materials adjustable due to Teach-In switch
Electrical specifications	
Operating voltage U _B	10 ... 30 V DC
Ripple	max. 10 %
No-load supply current I ₀	< 20 mA
Output	
Switching type	The switching type of the sensor is adjustable. The default setting is: light on
Signal output	1 PNP output, short-circuit protected, reverse polarity protected, open collector
Switching voltage	max. 30 V DC
Switching current	max. 100 mA , resistive load
Voltage drop U _d	≤ 1.5 V DC
Switching frequency f	1000 Hz
Response time	0.5 ms
Ambient conditions	
Ambient temperature	-30 ... 60 °C (-22 ... 140 °F)
Storage temperature	-40 ... 70 °C (-40 ... 158 °F)
Mechanical specifications	
Housing width	11 mm
Housing height	31 mm
Housing depth	20 mm
Degree of protection	IP67
Connection	2 m fixed cable
Material	
Housing	PC (Polycarbonate)
Optical face	PMMA
Mass	approx. 50 g
Tightening torque, fastening screws	0.6 Nm
Compliance with standards and directives	
Directive conformity	
EMC Directive 2004/108/EC	EN 60947-5-2:2007+A1:2012
Standard conformity	
Standards	UL 60947-5-2
Approvals and certificates	
UL approval	cULus Listed, Class 2 Power Source or listed Power Supply with a limited voltage output with (maybe integrated) fuse (max. 3.3 A according UL248), Type 1 enclosure
CCC approval	CCC approval / marking not required for products rated ≤36 V

Security Instructions:

- Read the operating instructions before attempting commissioning
- Installation, connection and adjustments should only be undertaken by specialist personnel
- Not a safety component in accordance with the EU Machinery Directive

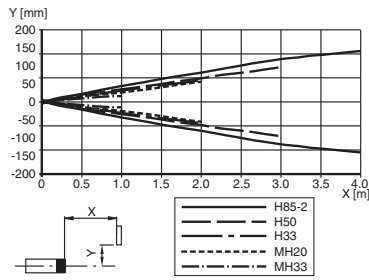
Dimensions



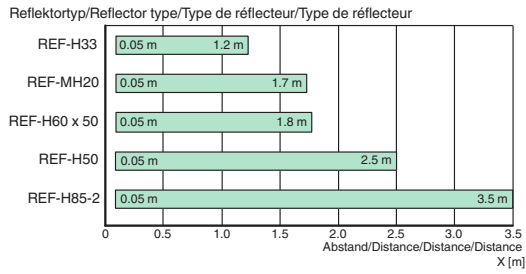
all dimensions in mm

Charakteristische Ansprechkurve
Characteristic response curve
Courbe de réponse caractéristique
Curva de respuesta característica
Curve di risposta caratteristica

Möglicher Abstand (Versatz) zwischen optischer Achse und Referenzobjekt.
 Permissible distance (offset) between optical axis and reference target.
 Ecart possible entre l'axe optique et la cible de référence.
 Desplazamiento entre el eje óptico y objeto de referencia.
 Distanza possibile (sfalsato) tra l'asse ottico e l'oggetto di riferimento.



Reflektorabhängige Betriebsreichweite, typisch
Reflector-dependent effective operating distances, typical
Distances types de fonctionnement effectives en fonction du réflecteur
Distancias operativas eficaces dependientes del reflector, típicas



Die Serie ML100 ist durch ihr Miniaturgehäuse mit integrierten Vollmetall-Gewindebuchsen gekennzeichnet. Alle optischen Varianten sind mit einer roten Sender LED ausgestattet. Dadurch werden Montage und Inbetriebnahme optimal vereinfacht. Die Schaltzustände sind durch die hervorgehobenen LEDs aus allen Richtungen sehr gut sichtbar.

Bestimmungsgemäße Verwendung

Funktion:

Eine Reflexionslichtschranke enthält Sender und Empfänger in einem Gehäuse. Das Licht des Senders wird von einem Reflektor zum Empfänger zurückgestrahlt. Bei Unterbrechung des Lichtstrahls durch ein Objekt wird die Schaltfunktion ausgelöst. Dieser Sensor ist speziell zur Erkennung transparenter Medien und Klarglas geeignet. Im Kontrastmodus erfolgt eine automatische Nachregelung der Schaltschwelle bei Verschmutzung.

Montagehinweise:

Die Sensoren können über Durchgangsbohrungen direkt oder über einen Haltewinkel bzw. Klemmkörper befestigt werden. Klemmkörper sind nicht im Lieferumfang enthalten. Vergewissern Sie sich, dass die Untergrundfläche plan ist, um Gehäuseverzug beim Festziehen zu vermeiden. Wir empfehlen, die Mutter und Schraube mit Federscheiben zu sichern, um einer Dejustierung des Sensors vorzubeugen. Beachten Sie bei der Montage die Lage und Sichtbarkeit des Bedienfelds bzw. der LED-Anzeigen.

Anschluss:

Schließen Sie das Gerät gemäß Anschlussbild an.

Einstellanweisung:

Wenn Betriebsspannung anliegt, leuchtet die LED grün. Der Sensor ist automatisch im Zustand maximaler Empfindlichkeit (Auslieferungszustand) bzw. im Zustand der letzten Teach-In-Einstellung. Montieren Sie einen geeigneten Reflektor gegenüber der Lichtschranke. Richten Sie den Lichtstrahl auf den Reflektor aus. Die gelbe LED muss konstant leuchten.

Schalterstellung "T" (Teach-In-Betrieb)

Beim freiem Lichtstrahl (gelbe LED an) den Schalter in Stellung "T" bringen und ca. 2 Sekunden warten, bis die gelbe und grüne LED blinken (2,5 Hz). Der Sensor kann nun in 2 Kontrastmodi betrieben werden. Drehen Sie dazu das Potenziometer wahlweise auf Kontraststufe I oder Kontraststufe II.

Teach-In erfolgreich:

Die grüne und gelbe LED leuchten. Kontrasterkennung ist aktiviert. Das Gerät ist betriebsbereit. Bringen Sie das zu erfassende Objekt in den Strahlengang. Wenn das Objekt erkannt wird, erlischt die gelbe LED.

Teach-In nicht erfolgreich:

Die grüne und gelbe LED blinken schnell abwechselnd (ca. 8 Hz) für ca. 5 Sekunden. Der Sensor geht anschließend in den Zustand mit maximaler Empfindlichkeit. Danach die Teach-In-Prozedur wiederholen.

Reinigung:

Bei Verschlechterung des Empfangs (Verschmutzung) blinkt die gelbe LED schnell mit ca. 4 Hz. Um Verschmutzung und Verschlechterung des Empfangs vorzubeugen, empfehlen wir, den Lichtaustritt regelmäßig zu reinigen und Verschraubungen sowie die Steckverbindungen zu überprüfen. Der Sensor regelt sich nach dem Reinigen automatisch nach. Das kann im Modus Klarglaserkennung bis zu 4 Sekunden dauern.

The ML100 series is characterized by its miniature housing with integral, all-metal threaded bushings. All versions are equipped with a visible red transmitter LED. This greatly simplifies installation and commissioning. The switching states are easily visible from all directions thanks to the highly visible LEDs.

Intended use

Function

A retroreflective sensor contains emitters and receivers integrated in a single housing. The emitted light is reflected back to the receiver by a reflector. When the light beam is interrupted by an object, the switching function is triggered. This sensor is specially designed to detect transparent media and clear glass. In contrast mode, the switching threshold is automatically adjusted in case of pollution.

Mounting instructions:

The sensors can be secured directly by means of thru-holes or using a mounting bracket or mounting clamp. Mounting brackets are not included in the scope of delivery. Ensure that the surface is level in order to prevent the housing from becoming distorted when the fittings are tightened. We recommend securing the nuts and screws using spring disks to prevent the sensor from becoming misaligned.

Pay careful attention to the position and visibility of the programming interface or LED displays during mounting.

Connection:

Connect the device as set out in the connection diagram.

Setup instructions:

If operating voltage is present, the LED lights up green. The sensor is automatically set to maximum sensitivity (default setting) or to the last teach-in setting. Mount a suitable reflector opposite the sensor. Direct the light beam at the reflector. The yellow LED must be permanently lit.

Switch position "T" (teach-in mode)

When the light beam is clear (yellow LED lit), move the switch into the "T" position and wait approx. 2 seconds until the yellow and green LEDs flash (2.5 Hz). The sensor can now be operated in 2 contrast modes. To do so, turn the potentiometer either to contrast level I or contrast level II.

Teach-in successful:

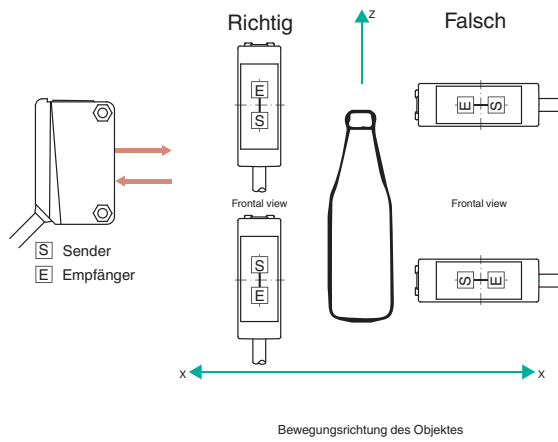
The green and yellow LEDs light up. Contrast detection is activated. The device is ready for operation. Place the object to be detected into the beam. When the object is detected, the yellow LED goes out.

Teach-in not successful:

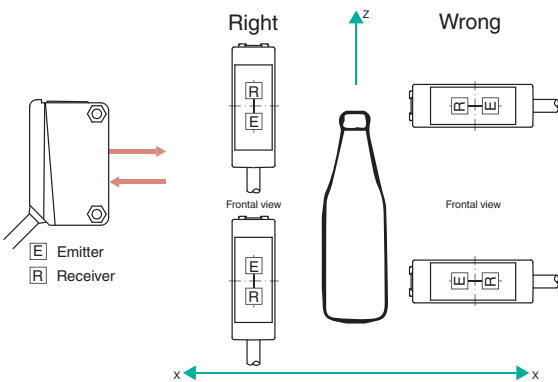
The green and yellow LEDs flash alternately at rapid intervals (approx. 8 Hz) for approx. 5 seconds. The sensor is then set to maximum sensitivity. Then repeat the teach-in process again.

Cleaning:

In the event of impaired reception (soiling), the yellow LED flashes rapidly with a frequency of approx. 4 Hz. To prevent soiling and impaired reception, we recommend cleaning the optical face and checking the screw joints and connections at regular intervals. The sensor adjusts itself automatically after cleaning. This process can take up to 4 seconds in clear glass detection mode.



Um eine fehlerfreie Funktionalität bei transparenten Objekten zu gewährleisten, empfehlen wir, dass Sie Sender und Empfänger grundsätzlich in einer vertikalen Anordnung installieren, siehe Abbildung.



To guarantee an accurate functionality while using transparent objects, we recommend to install emitter and receiver in a vertical alignment, cf. figure.