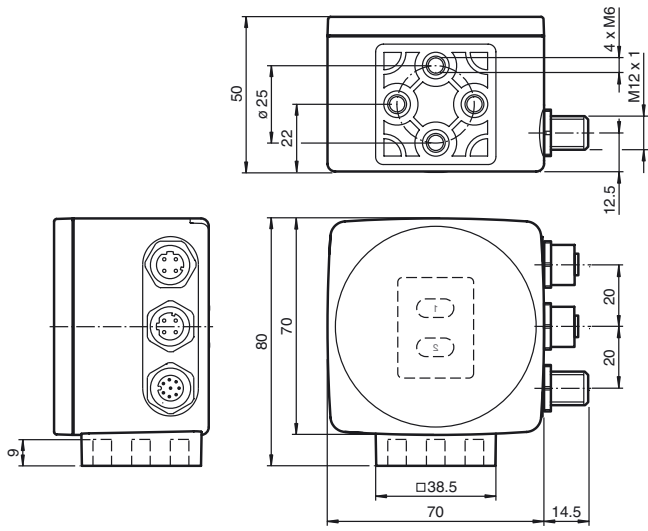
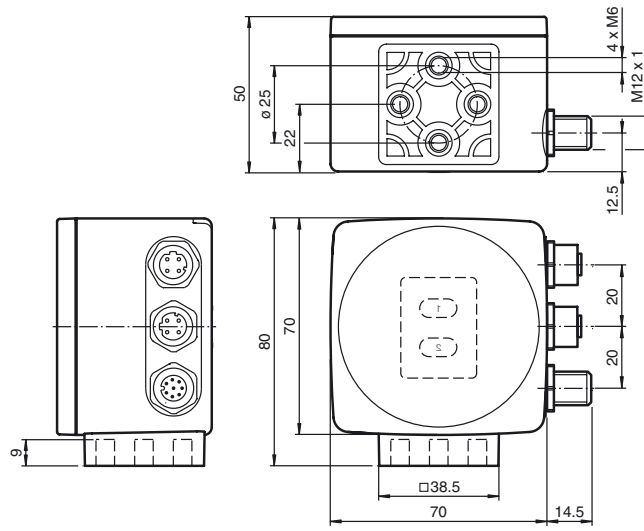


Abmessungen



Alle Abmessungen in mm

Dimensions



All dimensions in mm

Optischer Lesekopf - safePXV Optical reader - safePXV PXV100A-F200-B28-V1D

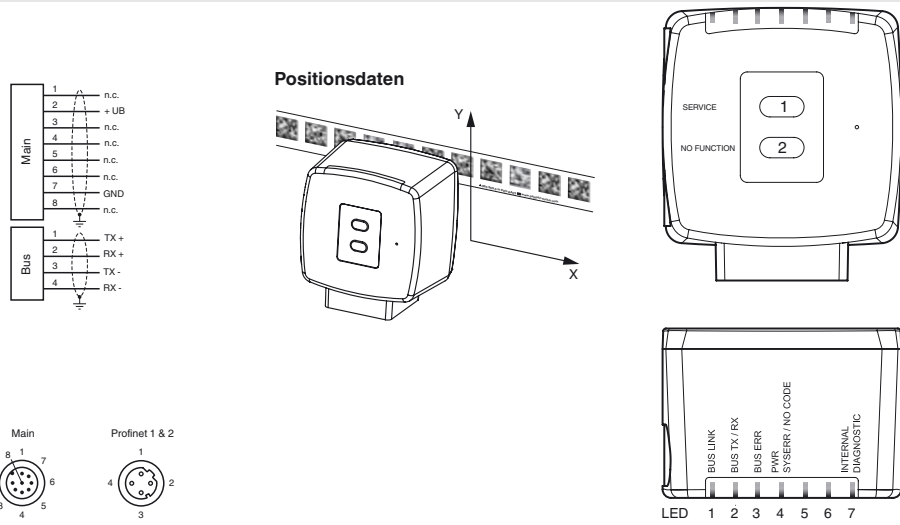
Doc. No.: 45-5242
Partnummer / Part. No.: 296169
Datum / Date: 09/19/2018

CE

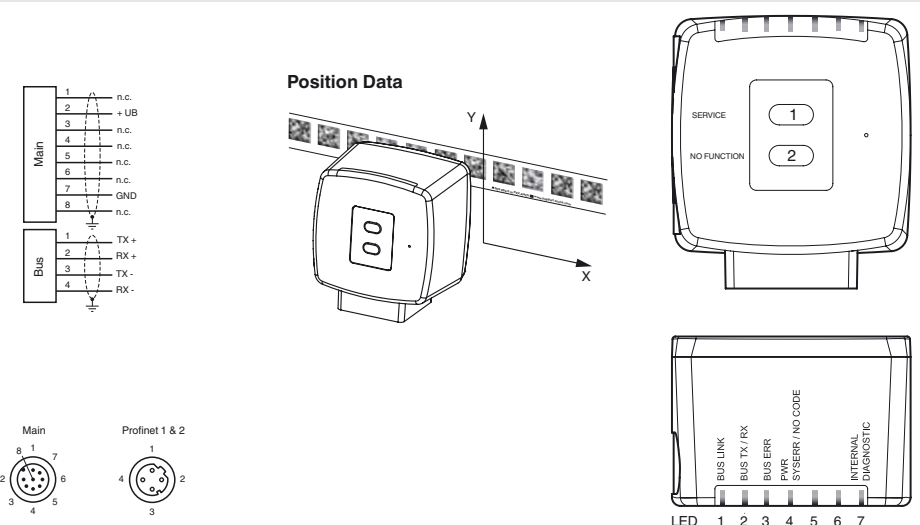


PEPPERL+FUCHS
SENSING YOUR NEEDS

Elektrischer Anschluss/Kurven/Zusätzliche Informationen



Electrical Connection / Curves / Additional Information



Technische Daten

Allgemeine Daten

Überfahrgeschwindigkeit	v	≤ 8 m/s
Messlänge		max. 100000 m
Lichtart		Integrierter LED-Blitz (rot/blau)
Leseabstand		100 mm
Schärfentiefe		± 30 mm
Lesefeld		typ. 120 mm x 80 mm
Fremdlichtgrenze		30000 Lux
Genauigkeit		
Nicht sicherheitsbezogenes X		± 0,2 mm
Sicherheitsbezogenes X		s. Originalbetriebsanleitung

Kenndaten

Bildaufnehmer		
Typ		CMOS, Global Shutter
Prozessor		
Taktfrequenz		600 MHz
Rechengeschwindigkeit		4800 MIPS

Kenndaten funktionale Sicherheit

Sicherheits-Integritätslevel (SIL)		SIL 3
Performance Level (PL)		PL e
Kategorie		Kat. 4
Reaktionszeit		165 ms
MTTF		41,66 a
MTTF _d		104,74 a
Gebrauchsdauer (T _M)		20 a
PFH		1,09 E-8 typ.

Anzeigen/Bedienelemente

LED-Anzeige		7 LEDs (Kommunikation, Statusmeldungen)
-------------	--	---

Elektrische Daten

Betriebsspannung	U _B	20 ... 30 V DC, PELV
Leerlaufstrom	I ₀	max. 300 mA
Leistungsaufnahme	P ₀	6 W

Schnittstelle

Schnittstellentyp		100 BASE-TX
Protokoll		PROFINET IO Real-Time (RT) Conformance Class B
Übertragungsrate		100 MBit/s

Konformität

Feldbusstandard		PROFIsafe nach IEC 61784-3-3; Profile 2.4
Funktionale Sicherheit		EN ISO 13849-1:2015 ; EN 61508:2010 Teil 1-7 ; EN 62061:2005 + AC:2010 + A1:2013 + A2:2015
Schockfestigkeit		EN 60068-2-27:2009
Schwingungsfestigkeit		EN 60068-2-6:2008
Störaussendung		EN 61000-6-4:2007+A1:2011
Störfestigkeit		EN 61000-6-7:2015
Photobiologische Sicherheit		Risikogruppe 2 nach IEC 62471

Umgebungsbedingungen

Betriebstemperatur		0 ... 45 °C (32 ... 113 °F) , -20 ... 45 °C (-4 ... 113 °F) (nicht kondensierend; Eisbildung an der Frontscheibe vermeiden!)
Lagertemperatur		-40 ... 85 °C (-40 ... 185 °F)
Relative Luftfeuchtigkeit		90 % , nicht kondensierend
Einsatzhöhe		≤ 2000 m über NN

Mechanische Daten

Anschlussart		M12x1 Stecker, 8-polig, Standard M12x1 Buchse, 4-polig, D-codiert (LAN) M12x1 Buchse, 4-polig, D-codiert (LAN)
--------------	--	--

Technical data

General specifications

Passage speed	v	≤ 8 m/s
Measuring range		max. 100000 m
Light type		Integrated LED lightning (red/blue)
Read distance		100 mm
Depth of focus		± 30 mm
Reading field		typ. 120 mm x 80 mm
Ambient light limit		30000 Lux
Accuracy		
Non safety-related X		± 0,2 mm
Safety-related X		See the original instructions

Nominal ratings

Camera		
Type		CMOS, Global shutter
Processor		
Clock pulse frequency		600 MHz
Speed of computation		4800 MIPS

Functional safety related parameters

Safety Integrity Level (SIL)		SIL 3
Performance level (PL)		PL e
Category		Cat. 4
Reaction time		165 ms
MTTF		41,66 a
MTTF _d		104,74 a
Mission Time (T _M)		20 a
PFH		1,09 E-8 typ.

Indicators/operating means

LED indication		7 LEDs (communication, status messages)
----------------	--	---

Electrical specifications

Operating voltage	U _B	20 ... 30 V DC, PELV
No-load supply current	I ₀	max. 300 mA
Power consumption	P ₀	6 W

Interface

Interface type		100 BASE-TX
Protocol		PROFINET IO Real-Time (RT) Conformance class B
Transfer rate		100 MBit/s

Conformity

Fieldbus standard		PROFIsafe in accordance with IEC 61784-3-3; profile 2.4
Functional safety		EN ISO 13849-1:2015 ; EN 61508:2010 part 1-7 ; EN 62061:2005 + AC:2010 + A1:2013 + A2:2015
Shock resistance		EN 60068-2-27:2009
Vibration resistance		EN 60068-2-6:2008
Emitted interference		EN 61000-6-4:2007+A1:2011
Noise immunity		EN 61000-6-7:2015
Photobiological safety		risk group 2 according IEC 62471

Ambient conditions

Operating temperature		0 ... 45 °C (32 ... 113 °F) , -20 ... 45 °C (-4 ... 113 °F) (noncondensing; prevent icing on the lens!)
Storage temperature		-40 ... 85 °C (-40 ... 185 °F)
Relative humidity		90 % , noncondensing
Altitude		≤ 2000 m above MSL

Mechanical specifications

Connection type		8-pin, M12x1 connector, standard 4-pin, M12x1 socket, D-codiert (LAN) 4-pin, M12x1 socket, D-codiert (LAN)
Housing width		70 mm

Gehäusebreite	70 mm
Gehäusehöhe	70 mm
Gehäusetiefe	50 mm
Schutzart	IP67
Material	
Gehäuse	PC/ABS
Masse	ca. 200 g
Zulassungen und Zertifikate	
CE-Konformität	CE
CCC-Zulassung	Produkte, deren max. Betriebsspannung ≤36 V ist, sind nicht zulassungspflichtig und daher nicht mit einer CCC-Kennzeichnung versehen.
TÜV-Zulassung	TÜV Rheinland 01/205/5669.00/18

Zusätzliche Informationen

Funktion

Der Lesekopf ist Teil des Positioniersystems im Auflichtverfahren von Pepperl+Fuchs. Er besteht u. a. aus einem Kameramodul und einer integrierten Beleuchtungseinheit. Damit erfasst der Lesekopf Positionsmarken, die in Form von DataMatrix-Codes auf einem selbstklebenden farbigen Codeband aufgebracht sind. Die Anbringung des Codebands erfolgt i. d. R. stationär an einem festen Teil der Anlage, z. B. einem Fahrstuhlschacht, der Tragschiene einer Elektrohängebahn (EHB), usw. Der Lesekopf wird an einem sich parallel dazu bewegenden "Fahrzeug", z. B. einer Fahrstuhlkabine, dem Fahrwerk einer EHB, usw. montiert.

Das Positioniersystem gibt sichere Positionswerte aus, die eine Zuverlässigkeit von SIL 3 und PL e erreichen, vorausgesetzt, das Gerät ist fachgerecht nach Vorgaben der Originalbetriebsanleitung in die Anlage eingebunden.

Montage und Inbetriebnahme

Montieren Sie den Lesekopf so, dass seine optische Fläche den optimalen Leseabstand zum DataMatrix-Codeband einnimmt (siehe Technische Daten). Die Stabilität der Montage und die Führung des Fahrzeugs muss so beschaffen sein, dass im laufenden Betrieb der Tiefenschärfebereich des Lesekopfs nicht verlassen wird. Das Codeband darf dabei das maximale Lesefenster des Lesekopfs nicht verlassen.

Anzeigen und Bedienelemente

Der Lesekopf ist zur optischen Funktionskontrolle und zur schnellen Diagnose mit folgenden Anzeige-LEDs ausgestattet:

LEDs

LED	Farbe	Beschriftung	Bedeutung
1	grün	BUS LINK	PROFINET-Verbindung aktiv
2	gelb	BUS TX / RX	Datentransfer
3	rot	BUS ERR	PROFINET-Kommunikation Error
4	rot/grün	PWR SYSERR/NO CODE	Code erkannt/nicht erkannt, Error
5	-	-	ohne Funktion
6	-	-	ohne Funktion
7	rot/grün/gelb	INTERNAL DIAGNOSTIC	interne Diagnose

Die Taste SERVICE auf der Rückseite des Geräts dient zu internen Servicezwecken.

Housing height	70 mm
Housing depth	50 mm
Degree of protection	IP67
Material	
Housing	PC/ABS
Mass	approx. 200 g
Approvals and certificates	
CE conformity	CE
CCC approval	CCC approval / marking not required for products rated ≤36 V
TÜV approval	TÜV Rheinland 01/205/5669.00/18

Additional Information

Function

The reader forms part of the positioning system in the Pepperl+Fuchs incident light process. The reader's features include a camera module and internal illumination unit, enabling it to detect position markers printed onto an adhesive, colored code tape in the form of Data Matrix codes. The code tape is generally mounted stationary on a fixed part of the plant, e.g., elevator shaft, monorail conveyor mounting rails, etc., and the reader is mounted parallel on the moving "vehicle," e.g., elevator car, monorail conveyor chassis, etc.

The positioning system issues position values that achieve the reliability required by SIL 3 and PL e, provided that the device is properly integrated into the plant according to the specifications given in the original instructions.

Mounting and Commissioning

Mount the reader such that the optical surface of the device captures the optimal reading distance to the Data Matrix code tape (see "Technical Data"). The stability of the mounting and the manner in which the vehicle is guided ensure that the reader is not operated outside of its depth of focus range. The code tape must not leave the maximum reading window for the reader during this process.

Displays and Operating Elements

The reader is equipped with the following indicator LEDs for carrying out visual function checks and quick diagnostics:

LEDs

LED	Color	Label	Meaning
1	Green	BUS LINK	PROFINET connection activated
2	Yellow	BUS TX/RX	Data transfer
3	Red	BUS ERR	PROFINET communication error
4	Red/green	PWR SYSERR/NO CODE	Code detected/not detected, error
5	-	-	No function
6	-	-	No function
7	Red/green/yellow	INTERNAL DIAGNOSTIC	Internal diagnostics

The SERVICE button on the back of the device is used for internal service purposes.