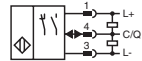
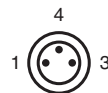
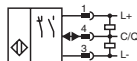


Elektrischer Anschluss



Electrical connection



Technische Daten

Allgemeine Daten

Betriebsreichweite	0 ... 12 m
Reflektorabstand	0,2 ... 12 m
Grenzreichweite	15 m
Referenzobjekt	Reflektor H50
Lichtsender	Laserdiode
Lichtart	rot, Wechsellicht
Polarisationsfilter	ja
Laserkennzeichen	
Hinweis	LASERLICHT , NICHT IN DEN STRAHL BLICKEN
Laserklasse	1
Wellenlänge	680 nm
Strahldivergenz	> 5 mrad d63 < 2 mm im Bereich 250 ... 750 mm
Impulsdauer	1,6 µs
Wiederholrate	max. 17,6 kHz
max. Puls Energie	9,6 nJ
Lichtfleckdurchmesser	ca. 30 mm im Abstand von 12 m
Öffnungswinkel	ca. 0,3 °
Fremdlichtgrenze	EN 60947-5-2

Kenndaten funktionale Sicherheit

MTTF _d	672 a
Gebrauchsdauer (T _M)	20 a
Diagnosedeckungsgrad (DC)	0 %

Anzeigen/Bedienelemente

Betriebsanzeige	LED grün: statisch an - Power-On blinkend (4 Hz) - Kurzschluss blinkend mit kurzer Unterbrechung (1 Hz) - IO-Link Modus
Funktionsanzeige	LED gelb: statisch an - Lichtweg frei statisch aus - Objekt erkannt blinkend (4 Hz) - Unterschreitung der Funktionsreserve
Bedienelemente	Hell-/Dunkelumschalter
Bedienelemente	Empfindlichkeitseinsteller
Parametrieranzeige	IO-Link Kommunikation: LED grün kurz ausschaltend (1 Hz)

Elektrische Daten

Betriebsspannung	U _B	10 ... 30 V DC
Welligkeit		max. 10 %
Leerlaufstrom	I ₀	< 20 mA bei 24 V Versorgungsspannung
Schutzklasse		III
Schnittstelle		
Schnittstellentyp		IO-Link (über C/Q = Pin 4)
Übertragungsrate		COM 2 (38.4 kBaud)
IO-Link Version		1.1
Min. Zykluszeit		2,3 ms
Prozessdatenbreite		Prozessdaten Eingang 2 Bit Prozessdaten Ausgang 2 Bit
SIO-Mode Unterstützung		ja
Geräte ID		0x110202 (1114626)
Kompatibler Masterport-Type		A

Ausgang

Schaltungsart	Die Schaltungsart des Sensors ist umschaltbar. Der Auslieferungszustand ist: C/Q - Pin4: NPN Schließer / dunkelschaltend, PNP Öffner / hellschaltend, IO-Link	
Signalausgang	1 Gegentaktausgang, kurzschlussfest, verpolgeschützt, überspannungsfest	
Schaltspannung	max. 30 V DC	
Schaltstrom	max. 100 mA , ohmsche Last	
Gebrauchskategorie	DC-12 und DC-13	
Spannungsfall	U _d	≤ 1,5 V DC
Schaltfrequenz	f	2000 Hz
Ansprechzeit		250 µs

Umgebungsbedingungen

Umgebungstemperatur	-40 ... 60 °C (-40 ... 140 °F)
Lagertemperatur	-40 ... 70 °C (-40 ... 158 °F)

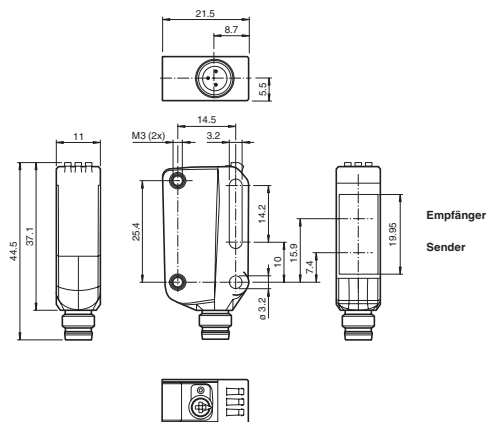
Mechanische Daten

Gehäusebreite	11 mm
Gehäusehöhe	44,5 mm
Gehäusetiefe	21,5 mm
Schutzart	IP67 / IP69 / IP69K
Anschluss	Gerätestecker M8 x 1, 3-polig

Sicherheitshinweise:

- Vor der Inbetriebnahme Betriebsanleitung lesen
- Anschluss, Montage und Einstellung nur durch Fachpersonal
- Kein Sicherheitsbauteil gemäß EU-Maschinenrichtlinie

Abmessungen



alle Maße in mm

Adressen/Addresses



Pepperl+Fuchs GmbH
68301 Mannheim · Germany
Tel. +49 621 776-4411
Fax +49 621 776-27-4411
E-mail: fa-info@de.pepperl-fuchs.com

Worldwide Headquarters
Pepperl+Fuchs GmbH · Mannheim · Germany
E-mail: fa-info@de.pepperl-fuchs.com

USA Headquarters
Pepperl+Fuchs Inc. · Twinsburg · USA
E-mail: fa-info@us.pepperl-fuchs.com

Asia Pacific Headquarters
Pepperl+Fuchs Pte Ltd · Singapore
E-mail: fa-info@sg.pepperl-fuchs.com
Company Registration No. 199003130E

www.pepperl-fuchs.com

Laser-Reflexionslichtschranke
mit Gerätestecker M8 x 1, 3-polig
Laser retroreflective sensor
with 3-pin, M8 x 1 connector

OBR12M-R100-EP-IO-V3-L



Part. 267075-09/30/2017
Date: 09/30/2017

Doc. 45-5280
DIN A3 -> A7

IO-Link

PEPPERL+FUCHS
SENSING YOUR NEEDS

Technical data

General specifications

Effective detection range	0 ... 12 m
Reflector distance	0.2 ... 12 m
Threshold detection range	15 m
Reference target	H50 reflector
Light source	laser diode
Light type	modulated visible red light
Polarization filter	yes
Laser nominal ratings	
Note	LASER LIGHT , DO NOT STARE INTO BEAM
Laser class	1
Wave length	680 nm
Beam divergence	> 5 mrad d63 < 2 mm in the range 250 ... 750 mm
Pulse length	1.6 µs
Repetition rate	max. 17.6 kHz
max. pulse energy	9.6 nJ
Diameter of the light spot	approx. 30 mm at a distance of 12 m
Angle of divergence	approx. 0.3 °
Ambient light limit	EN 60947-5-2

Functional safety related parameters

MTTF _d	672 a
Mission Time (T _M)	20 a
Diagnostic Coverage (DC)	0 %

Indicators/operating means

Operation indicator	LED green: constantly on - power on flashing (4Hz) - short circuit flashing with short break (1 Hz) - IO-Link mode
Function indicator	Yellow LED: Permanently lit - light path clear Permanently off - object detected Flashing (4 Hz) - operating reserve not reached
Control elements	Light-on/dark-on changeover switch
Control elements	sensitivity adjustment
Parameterization indicator	IO link communication: green LED goes out briefly (1 Hz)

Electrical specifications

Operating voltage	U _B	10 ... 30 V DC
Ripple		max. 10 %
No-load supply current	I ₀	< 20 mA at 24 V supply voltage
Protection class		III
Interface		
Interface type		IO-Link (via C/Q = pin 4)
Transfer rate		COM 2 (38.4 kBaud)
IO-Link Revision		1.1
Min. cycle time		2.3 ms
Process data width		Process data input 2 Bit Process data output 2 Bit
SIO mode support		yes
Device ID		0x110202 (1114626)
Compatible master port type		A

Output

Switching type	The switching type of the sensor is adjustable. The default setting is: C/Q - Pin4: NPN normally open / dark-on, PNP normally closed / light-on, IO-Link	
Signal output	1 push-pull (4 in 1) output, short-circuit protected, reverse polarity protected, overvoltage protected	
Switching voltage	max. 30 V DC	
Switching current	max. 100 mA , resistive load	
Usage category	DC-12 and DC-13	
Voltage drop	U _d	≤ 1.5 V DC
Switching frequency	f	2000 Hz
Response time		250 µs

Ambient conditions

Ambient temperature	-40 ... 60 °C (-40 ... 140 °F)
Storage temperature	-40 ... 70 °C (-40 ... 158 °F)

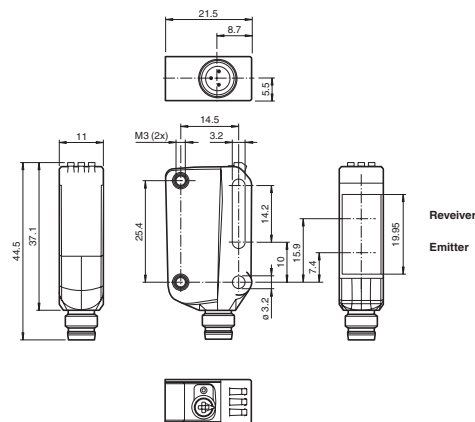
Mechanical specifications

Housing width	11 mm
Housing height	44.5 mm
Housing depth	21.5 mm
Degree of protection	IP67 / IP69 / IP69K
Connector	M8 x 1 connector, 3-pin

Security Instructions:

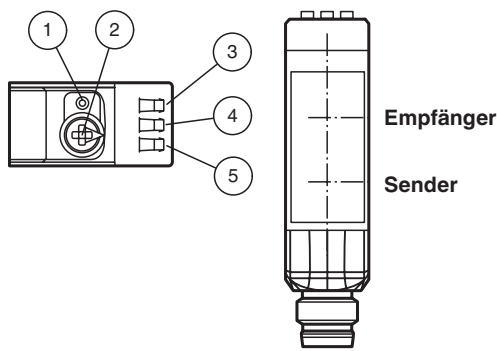
- Read the operating instructions before attempting commissioning
- Installation, connection and adjustments should only be undertaken by specialist personnel
- Not a safety component in accordance with the EU Machinery Directive

Dimensions



all dimensions in mm

Anzeigen/Bedienelemente



1	Hell-/Dunkelumschalter
2	Empfindlichkeitseinsteller
3	Betriebsanzeige / dunkelschaltend
4	Signalanzeige
5	Betriebsanzeige / hell-schaltend

Conventional use

The reflex light beam switch contains the emitter and receiver in a single housing. The light from transmitter is beamed back from a reflector to the receiver. If an object interrupts the light beam the switching function is initiated.

Mounting instructions

The sensor can be fastened over the through-holes directly or with a support angle or clamping components (this are not contained in the scope of supply).

The base surface must be flat to avoid distorting the housing during mounting. It is advisable to secure the bolts and screws with washers to prevent misalignment.

Adjustment instructions

Connect the sensor to operating voltage, the LED green lights up constantly.

Mount suitable reflector opposite the sensor and align roughly.

The exact adjustment is achieved by swivelling the sensor horizontally and vertically. With optimum light reception the yellow LED lights up constantly. They flash if setting is inexact.

Object detection check

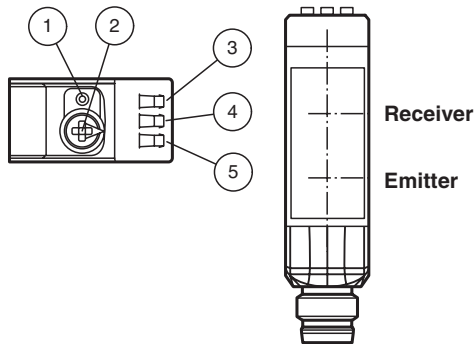
Move the object into the light beam. If the object is recorded, the yellow LED switch off. It should lights up constantly on again when the object is removed.

Lustration

The yellow LED flashes if reception deteriorates (e.g. soiled lenses.)

We recommend that you clean the optical interfaces and check the plug- and screw connections at regular intervals.

Indicators/operating means



1	Light-on/Dark-on changeover switch
2	Sensitivity adjuster
3	Operating indicator / dark on
4	Signal indicator
5	Operating indicator / light on

Charakteristische Ansprechkurve Courbe de response caractéristique Curve di risposta caratteristica

Characteristic response curve Curva de respuesta característica

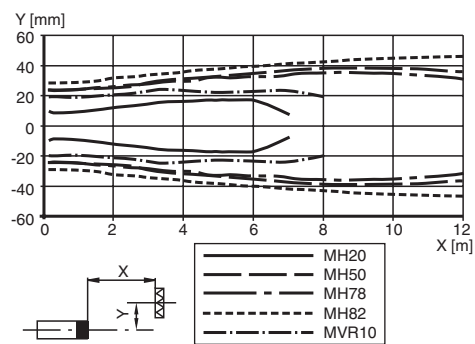
Möglicher Abstand (Versatz) zwischen optischer Achse und Referenzobjekt.

Permissible distance (offset) between optical axis and reference target.

Ecart possible entre l'axe optique et la cible de référence.

Desplazamiento entre el eje óptico y objeto de referencia.

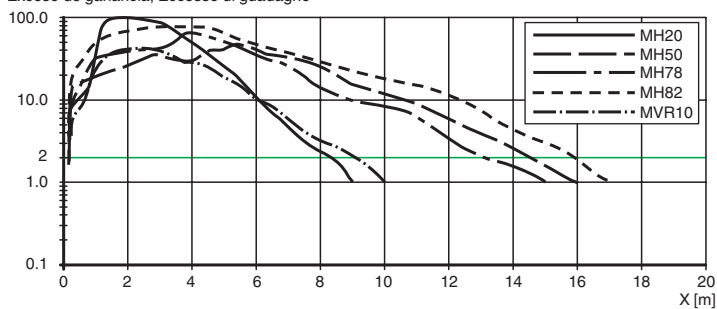
Distanza possibile (sfalsato) tra l'asse ottico e l'oggetto di riferimento.



Relative Empfangslichtstärke Puissance lumineuse reçue relative Forza relativa della luce ricevuta

Relative received light strength Intensidad relativa de luz recibida

Funktionsreserve, Excess gain, Gain excédentaire, Exceso de ganancia, Eccesso di guadagno



Beschreibung/Description

D

Bestimmungsgemäße Verwendung

Eine Reflexionslichtschranke enthält Sender und Empfänger in einem Gehäuse. Das Licht des Senders wird von einem Reflektor zum Empfänger zurückgestrahlt. Bei Unterbrechung des Lichtstrahls durch ein Objekt wird die Schaltfunktion ausgelöst.

Montagehinweise

Die Sensoren können über Durchgangsbohrungen direkt oder über einen Haltewinkel bzw. Klemmkörper (diese sind nicht im Lieferumfang enthalten) befestigt werden.

Die Untergrundfläche muss plan sein, um Gehäuseverzug beim Festziehen zu vermeiden. Es empfiehlt sich, die Mutter und Schraube mit Federscheiben zu sichern, um einer Dejustierung des Sensors vorzubeugen.

Justierung

Nach Anlegen der Betriebsspannung leuchtet die LED grün.

Montieren Sie den geeigneten Reflektor gegenüber der Lichtschranke. Nach der Grobeinstellung auf den Reflektor wird der Sensor (ohne Objekt) durch horizontales und vertikales Schwenken so optimal auf den Reflektor ausgerichtet, das die gelbe Leuchtanzeige konstant leuchtet. Bei ungenauer Ausrichtung blinkt die gelbe LED.

Kontrolle Objekterfassung

Das Objekt in den Strahlengang bringen. Wird das Objekt erfasst, erlischt die gelbe LED.

Nach Entfernen des Objektes leuchtet die Anzeige-LED gelb wieder konstant.

Reinigung

Bei Verschlechterung des Empfangs (Verschmutzung) blinkt die gelbe LED im Empfänger. Deshalb empfehlen wir in regelmäßigen Abständen den Lichtaustritt zu reinigen und Verschraubungen, sowie die Steckverbindungen zu überprüfen.