

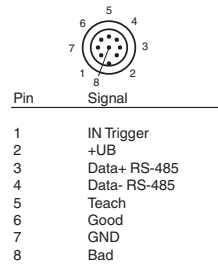
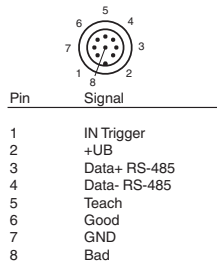
## Elektrischer Anschluss

## Electrical connection

## Adressen/Addresses

Laserlichtschnitt-Sensor  
Laser light sensor

VLM350-F280-R4-1001



Pepperl+Fuchs GmbH  
68301 Mannheim · Germany  
Tel. +49 621 776-4411  
Fax +49 621 776-27-4411  
E-mail: fa-info@de.pepperl-fuchs.com

**Worldwide Headquarters**  
Pepperl+Fuchs GmbH · Mannheim · Germany  
E-mail: fa-info@de.pepperl-fuchs.com

**USA Headquarters**  
Pepperl+Fuchs Inc. · Twinsburg · USA  
E-mail: fa-info@us.pepperl-fuchs.com

**Asia Pacific Headquarters**  
Pepperl+Fuchs Pte Ltd · Singapore  
E-mail: fa-info@sg.pepperl-fuchs.com  
Company Registration No. 199003130E

[www.pepperl-fuchs.com](http://www.pepperl-fuchs.com)

CE



Part. 284566-  
Date 02/04/2019

Doc. 45-5296A  
DIN A3 ->

**PEPPERL+FUCHS**  
SENSING YOUR NEEDS

## Technische Daten

Allgemeine Daten		
Messbereich	X = 40 ... 160 mm ; Z = 60 ... 350 mm	
Lichtsender	Laserdiode	
Lichtart	Laser rot + Integrierter LED-Blitz rot 650 nm	
Laserkennzeichen		
Hinweis	SICHTBARE LASERSTRAHLUNG, NICHT IN DEN STRAHL BLICKEN NICHT DIREKT MIT OPTISCHEN INSTRUMENTEN BETRACHTEN	
Laserklasse	1	
Wellenlänge	Messlaser: 660 nm	
Impulsdauer	Messlaser: 0,5 ms	
Maximale optische Ausgangsleistung	Messlaser: 15 mW	
Laserüberwachung	Das Sicherheitssystem schaltet den Laser bei zu hohem Laserstrom ab	
Scanrate	10 s <sup>-1</sup>	
Auflösung	X > 0,44 mm ; Z > 0,4 mm bei 60 mm Leseabstand	
Kenndaten funktionale Sicherheit		
MTTF <sub>d</sub>	20 a	
Gebrauchsdauer (T <sub>M</sub> )	10 a	
Diagnosedeckungsgrad (DC)	0 %	
Anzeigen/Bedienelemente		
Betriebsanzeige	LED grün	
Diagnoseanzeige	LED gelb / rot	
Funktionsanzeige	Trigger: LED gelb ; Objekt erfasst : LED rot / grün	
Bedienelemente	2 Taster	
Elektrische Daten		
Betriebsspannung	U <sub>B</sub> 24 V ± 20 % , PELV	
Leerlaufstrom	I <sub>0</sub> max. 250 mA	
Leistungsaufnahme	P <sub>0</sub> max. 6 W , Ausgänge ohne Last	
Schnittstelle		
Schnittstellentyp	RS 485-Schnittstelle	
Physikalisch	Abschlusswiderstand zuschaltbar	
Protokoll	Binär-Code	
Übertragungsrate	38400 ... 230400 Bit/s	
Eingang		
Eingangsspannung	24 V	
Anzahl/Typ	Externe Triggerung + 1 Eingang	
Schaltswelle	low: < 2,5 V, high: > 8 V	
Ausgang		
Anzahl/Typ	2 digitale Ausgänge	
Schaltungsart	PNP	
Schaltspannung	24 V	
Schaltstrom	150 mA je Ausgang	
Umgebungsbedingungen		
Betriebstemperatur	-20 ... 45 °C (-4 ... 113 °F) , (nicht kondensierend; Eisbildung an der Frontscheibe vermeiden!)	
Lagertemperatur	-20 ... 70 °C (-4 ... 158 °F)	
Mechanische Daten		
Schutzart	IP67	
Anschluss	Gerätestecker M12 x 1, 8-polig ( Versorgung + RS485 + Ein-/Ausgänge ) ; 90° drehbar ; Erdung : Erdungsclip für System PCV	
Material		
Gehäuse	PC/ABS	
Lichtaustritt	Kunststoffscheibe	
Masse	ca. 125 g	
Anzugsmoment Befestigungsschrauben	≤ 2 Nm	
Allgemeine Informationen		
Hinweis	Sicherheitshinweis: - Lesen Sie vor der Inbetriebnahme die Betriebsanleitung - Anschluss, Montage und Einstellung nur durch Fachpersonal - Kein Sicherheitsbauteil gemäß EU-Maschinenrichtlinie	

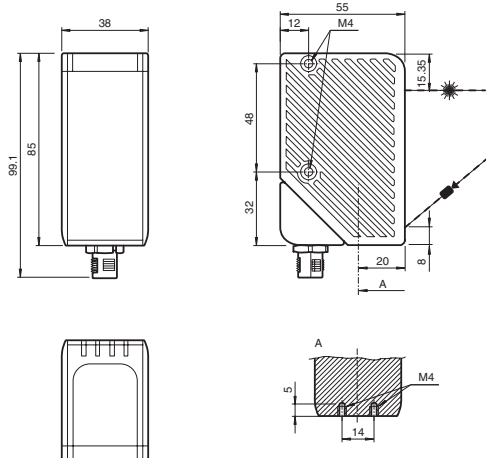
## Normen- und Richtlinienkonformität

Normenkonformität	
Störfestigkeit	EN 61000-6-2:2005
Störaussendung	EN 61000-6-4:2007/A1:2011
Schutzart	EN 60529
Schock- und Stoßfestigkeit	EN 60068-2-27:2009
Laserklasse	IEC 60825-1:2007

## Sicherheitshinweise:

- Vor der Inbetriebnahme Betriebsanleitung lesen
- Anschluss, Montage und Einstellung nur durch Fachpersonal
- Kein Sicherheitsbauteil gemäß EU-Maschinenrichtlinie

## Abmessungen



alle Maße in mm

## Technical data

General specifications	
Measurement range	X = 40 ... 160 mm ; Z = 60 ... 350 mm
Light source	laser diode
Light type	red laser + Integrated LED lightning red 650 nm
Laser nominal ratings	
Note	VISIBLE LASER RADIATION, DO NOT STARE INTO BEAM DO NOT VIEW DIRECTLY WITH OPTICAL INSTRUMENTS
Laser class	1
Wave length	Measurement laser: 660 nm
Pulse length	Measurement laser: 0.5 ms
Maximum optical power output	Measurement laser: 15 mW
Laser monitoring	The safety system switches off the laser when the laser current is too high
Scan rate	10 s <sup>-1</sup>
Resolution	X > 0.44 mm ; Z > 0.4 mm at 60 mm read distance
Functional safety related parameters	
MTTF <sub>d</sub>	20 a
Mission Time (T <sub>M</sub> )	10 a
Diagnostic Coverage (DC)	0 %
Indicators/operating means	
Operation indicator	LED green
Diagnostics indicator	LED yellow / red
Function indicator	Trigger: LED yellow ; object detected : LED red / green
Control elements	2 push-buttons
Electrical specifications	
Operating voltage	U <sub>B</sub> 24 V ± 20 % , PELV
No-load supply current	I <sub>0</sub> max. 250 mA
Power consumption	P <sub>0</sub> max. 6 W , Outputs without load
Interface	
Interface type	RS 485 interface
Physical	Switchable terminal resistor
Protocol	binary code
Transfer rate	38400 ... 230400 Bit/s
Input	
Input voltage	24 V
Number/Type	External triggering + 1 Input
Switching threshold	low: < 2.5 V, high: > 8 V
Output	
Number/Type	2 digital outputs
Switching type	PNP
Switching voltage	24 V
Switching current	150 mA each output
Ambient conditions	
Operating temperature	-20 ... 45 °C (-4 ... 113 °F) , (noncondensing; prevent icing on the lens!)
Storage temperature	-20 ... 70 °C (-4 ... 158 °F)
Mechanical specifications	
Degree of protection	IP67
Connection	8-pin, M12 x 1 connector ( supply + RS485 + Inputs/Outputs ) ; can be rotated 90° ; Grounding : Grounding clip for PCV system
Material	
Housing	PC/ABS
Optical face	Plastic pane
Mass	approx. 125 g
Tightening torque, fastening screws	≤ 2 Nm
General information	
Note	Security Instructions: - Read the operating instructions before attempting commissioning - Installation, connection and adjustments should only be undertaken by specialist personnel - Not a safety component in accordance with the EU Machinery Directive

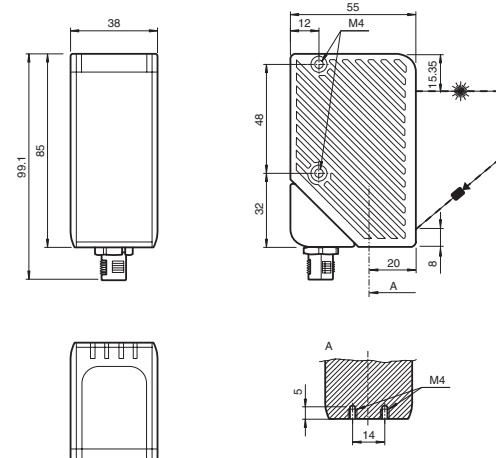
## Compliance with standards and directives

Standard conformity	
Noise immunity	EN 61000-6-2:2005
Emitted interference	EN 61000-6-4:2007/A1:2011
Degree of protection	EN 60529
Shock and impact resistance	EN 60068-2-27:2009

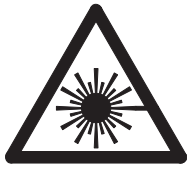
## Security Instructions:

- Read the operating instructions before attempting commissioning
- Installation, connection and adjustments should only be undertaken by specialist personnel
- Not a safety component in accordance with the EU Machinery Directive

## Dimensions



all dimensions in mm



LASERLICHT  
LASER LIGHT

LASER KLASSE 1  
CLASS 1 LASER PRODUCT

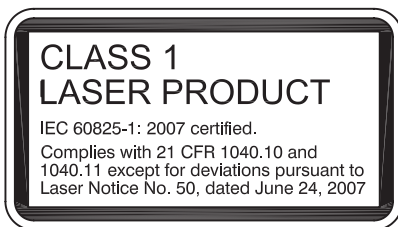
### Laserhinweis Laserklasse 1

- Die Bestrahlung kann zu Irritationen gerade bei dunkler Umgebung führen. Nicht auf Menschen richten!
- Wartung und Reparaturen nur von autorisiertem Servicepersonal durchführen lassen!
- Das Gerät ist so anzubringen, dass die Warnhinweise deutlich sichtbar und lesbar sind.
- Der Warnhinweis liegt dem Gerät bei und ist in unmittelbarer Nähe zum Gerät gut sichtbar anzubringen.
- Vorsicht: Wenn andere als die hier angegebenen Bedienungs- oder Justiereinrichtungen benutzt oder andere Verfahrensweisen ausgeführt werden, kann dies zu gefährlicher Strahlungseinwirkung führen.

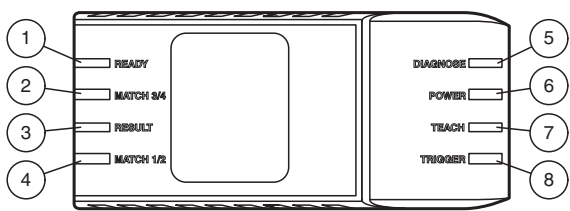
### LASER Warnhinweise / LASER hazard warning labels

**D**  
LASER Warnhinweise nach IEC 60825-1:2007, 21CFR 1040.10 und 1040.11 (except for deviations pursuant to Laser Notice No. 50, dated 6-24-07) konnten nicht am Gerät befestigt werden. Die Warnhinweise sind selbstklebend und liegen der Verpackung bei.

**GB**  
LASER hazard warning labels required by IEC 60825-1:2007, 21CFR 1040.10 and 1040.11 (except for deviations pursuant to Laser Notice No. 50, dated 6-24-07) could not be affixed to the product, but are supplied with the product as self-adhesive labels in the product packaging.

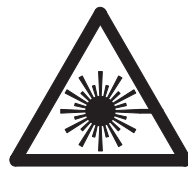
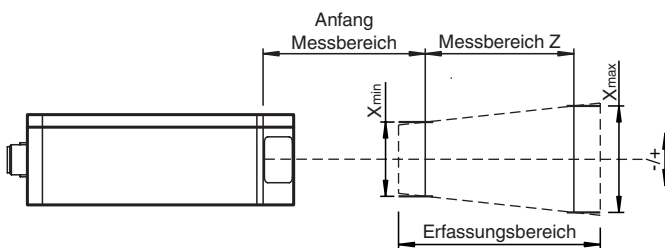


### Anzeigen/Bedienelement



1	Ready	grün/rot
2	Match 3/4	grün/gelb
3	Result	grün/rot
4	Match 1/2	grün/gelb
5	Diagnose	rot
6	Power	grün
7	Teach	gelb
8	Trigger	gelb

### Messbereich



LASERLICHT  
LASER LIGHT

LASER KLASSE 1  
CLASS 1 LASER PRODUCT

### Laser notice laser class 1

- The irradiation can lead to irritation especially in a dark environment. Do not point at people!
- Maintenance and repairs should only be carried out by authorized service personnel!
- Attach the device so that the warning is clearly visible and readable.
- The warning accompanies the device and should be attached in immediate proximity to the device.
- Caution – Use of controls or adjustments or performance of procedures other than those specified herein may result in hazardous radiation exposure.

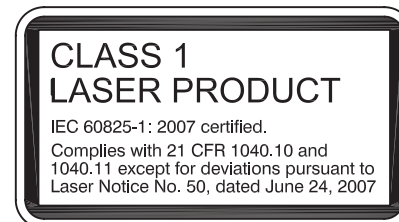
### Consigne laser classe 1

- L'irradiation peut entraîner des irritations dans un environnement sombre. Ne pas orienter vers les personnes !
- L'entretien et les réparations doivent être réalisés exclusivement par le personnel de service autorisé !
- L'appareil doit être installé de manière à ce que les mises en garde soient clairement visibles et lisibles.
- Les instructions de mise en garde sont jointes à l'appareil et doivent être installées à proximité directe de l'appareil de manière visible.
- Attention : Si d'autres dispositifs de commande ou de réglage sont utilisés que ceux indiqués ici, ou si d'autres procédures sont exécutées, cela peut entraîner un effet préjudiciable du rayonnement.

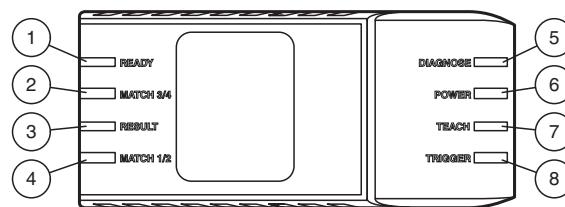
### LASER Warnhinweise / LASER hazard warning labels

**D**  
LASER Warnhinweise nach IEC 60825-1:2007, 21CFR 1040.10 und 1040.11 (except for deviations pursuant to Laser Notice No. 50, dated 6-24-07) konnten nicht am Gerät befestigt werden. Die Warnhinweise sind selbstklebend und liegen der Verpackung bei.

**GB**  
LASER hazard warning labels required by IEC 60825-1:2007, 21CFR 1040.10 and 1040.11 (except for deviations pursuant to Laser Notice No. 50, dated 6-24-07) could not be affixed to the product, but are supplied with the product as self-adhesive labels in the product packaging.



### Indicating/Operating



1	Ready	green/red
2	Match 3/4	green/yellow
3	Result	green/red
4	Match 1/2	green/yellow
5	Diagnose	red
6	Power	green
7	Teach	yellow
8	Trigger	yellow

### Measuring range

