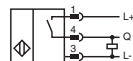
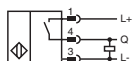


## Elektrischer Anschluss



## Electrical connection



## Technische Daten

### Allgemeine Daten

|                |                               |
|----------------|-------------------------------|
| Tastbereich    | 7 ... 30 mm                   |
| Referenzobjekt | Standardweiß, 100 mm x 100 mm |
| Lichtsender    | Laserdiode                    |
| Lichtart       | rot, Wechsellicht , 680 nm    |

### Laserkerndaten

|                                  |  |
|----------------------------------|--|
| Hinweis                          | LASERLICHT , NICHT IN DEN STRAHL BLICKEN |
| Laserklasse                      | 1  |
| Wellenlänge                      | 680 nm                                   |
| Strahldivergenz                  | > 5 mrad                                 |
| Impulsdauer                      | ca. 3 µs                                 |
| Wiederholrate                    | ca. 16,6 kHz                             |
| max. Puls Energie                | 9,5 nJ                                   |
| Schwarz-/Weiß-Differenz (6%/90%) | < 5 % bei 30 mm                          |
| Lichtfleckdurchmesser            | < 1 mm im Abstand von 30 mm              |
| Öffnungswinkel                   | ca. 2 °                                  |
| Lichtaustritt                    | frontal                                  |
| Fremdlichtgrenze                 | EN 60947-5-2 : 30000 Lux                 |

### Kenndaten funktionale Sicherheit

|                                  |       |
|----------------------------------|-------|
| MTTF <sub>d</sub>                | 800 a |
| Gebrauchsdauer (T <sub>M</sub> ) | 20 a  |
| Diagnosedeckungsgrad (DC)        | 0 %   |

### Anzeigen/Bedienelemente

|                  |  |
|------------------|--|
| Betriebsanzeige  | LED grün, statisch leuchtend Power on , Kurzschluss : LED grün blinkend (ca. 4 Hz) |
| Funktionsanzeige | LED gelb: leuchtet bei erkanntem Objekt  |

### Elektrische Daten

|                  |                |             |
|------------------|----------------|-------------|
| Betriebsspannung | U <sub>B</sub> | 12 ... 24 V |
| Leerlaufstrom    | I <sub>0</sub> | < 10 mA     |
| Schutzklasse     |                | III         |

### Ausgang

|                |   |            |
|----------------|---|------------|
| Schaltungsart  | Schließer   |            |
| Signalausgang  | 1 PNP-Ausgang, kurzschlussfest, verpolsicher, offener Kollektor |            |
| Schaltspannung | max. 30 V DC  |            |
| Schaltstrom    | max. 50 mA , ohmsche Last                                       |            |
| Spannungsfall  | U <sub>d</sub>  | ≤ 1,5 V DC |
| Schaltfrequenz | f   | ca. 2 kHz  |
| Ansprechzeit   |   | 250 µs     |

### Richtlinienkonformität

|                                    |  |
|------------------------------------|--|
| Elektromagnetische Verträglichkeit |  |
| Richtlinie 2014/30/EU              | EN 60947-5-2:2007 EN 60947-5-2/A1:2012 |

### Normenkonformität

|        |   |
|--------|---|
| Normen | EN 60947-5-2:2007 EN 60947-5-2/A1:2012 EN 60825-1:2007 UL 60947-5-2: 2014 |
|--------|---|

### Umgebungsbedingungen

|                     |                                |
|---------------------|--------------------------------|
| Umgebungstemperatur | -20 ... 60 °C (-4 ... 140 °F)  |
| Lagertemperatur     | -30 ... 70 °C (-22 ... 158 °F) |

### Mechanische Daten

|               |  |
|---------------|--|
| Gehäusebreite | 7,5 mm                                   |
| Gehäusehöhe   | 26 mm                                    |
| Gehäusetiefe  | 13,8 mm                                  |
| Schutzart     | IP67                                     |
| Anschluss     | Festkabel 2500 mm mit M8 Stecker 3-polig |

### Material

|               |                |
|---------------|----------------|
| Gehäuse       | PC/ABS und TPU |
| Lichtaustritt | Glas           |
| Kabel         | PUR            |

|            |          |
|------------|----------|
| Masse      | ca. 30 g |
| Kabellänge | 2,5 m    |

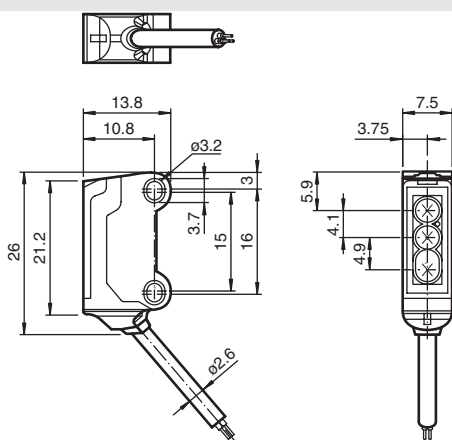
### Zulassungen und Zertifikate

|               |   |
|---------------|---|
| UL-Zulassung  | E87056 , cULus Recognized, Class 2 Power Source   |
| CCC-Zulassung | Produkte, deren max. Betriebsspannung ≤36 V ist, sind nicht zulassungspflichtig und daher nicht mit einer CCC-Kennzeichnung versehen. |
| FDA-Zulassung | IEC 60825-1:2007 Complies with 21 CFR 1040.10 and 1040.11 except for deviations pursuant to Laser Notice No. 50, dated June 24, 2007  |

### Sicherheitshinweise:

- Vor der Inbetriebnahme Betriebsanleitung lesen
- Anschluss, Montage und Einstellung nur durch Fachpersonal
- Kein Sicherheitsbauteil gemäß EU-Maschinenrichtlinie

### Abmessungen



## Adressen/Addresses



Pepperl+Fuchs GmbH  
68301 Mannheim · Germany  
Tel. +49 621 776-4411  
Fax +49 621 776-27-4411  
E-mail: fa-info@de.pepperl-fuchs.com

**Worldwide Headquarters**  
Pepperl+Fuchs GmbH · Mannheim · Germany  
E-mail: fa-info@de.pepperl-fuchs.com

**USA Headquarters**  
Pepperl+Fuchs Inc. · Twinsburg · USA  
E-mail: fa-info@us.pepperl-fuchs.com

**Asia Pacific Headquarters**  
Pepperl+Fuchs Pte Ltd · Singapore  
E-mail: fa-info@sg.pepperl-fuchs.com  
Company Registration No. 199003130E

[www.pepperl-fuchs.com](http://www.pepperl-fuchs.com)

Laser-Reflexionslichttaster mit Hintergrundausblendung  
mit 2,5 m Festkabel und M8-Stecker, 3-polig  
Laser triangulation sensor with background suppression  
nicht uebersetzt!

**OBT30-R3-E2-2,5M-V3-L**



Part. 314999  
Date: 01/22/2018  
Doc. 45-5332  
DIN A3 ->

**PEPPERL+FUCHS**  
SENSING YOUR NEEDS

## Technical data

### General specifications

|                  |                                      |
|------------------|--------------------------------------|
| Detection range  | 7 ... 30 mm                          |
| Reference target | standard white, 100 mm x 100 mm      |
| Light source     | laser diode                          |
| Light type       | modulated visible red light , 680 nm |

### Laser nominal ratings

|                                  |                                      |
|----------------------------------|--------------------------------------|
| Note                             | LASER LIGHT , DO NOT STARE INTO BEAM |
| Laser class                      | 1                                    |
| Wave length                      | 680 nm                               |
| Beam divergence                  | > 5 mrad                             |
| Pulse length                     | approx. 3 µs                         |
| Repetition rate                  | approx. 16.6 kHz                     |
| max. pulse energy                | 9.5 nJ                               |
| Black/White difference (6%/90 %) | < 5 % at 30 mm                       |
| Diameter of the light spot       | < 1 mm at a distance of 30 mm        |
| Angle of divergence              | approx. 2 °                          |
| Optical face                     | frontal                              |
| Ambient light limit              | EN 60947-5-2 : 30000 Lux             |

### Functional safety related parameters

|                                |       |
|--------------------------------|-------|
| MTTF <sub>d</sub>              | 800 a |
| Mission Time (T <sub>M</sub> ) | 20 a  |
| Diagnostic Coverage (DC)       | 0 %   |

### Indicators/operating means

|                     |  |
|---------------------|--|
| Operation indicator | LED green, statically lit Power on , short-circuit : LED green flashing (approx. 4 Hz) |
| Function indicator  | LED yellow: lights when object is detected   |

### Electrical specifications

|                        |                |             |
|------------------------|----------------|-------------|
| Operating voltage      | U <sub>B</sub> | 12 ... 24 V |
| No-load supply current | I <sub>0</sub> | < 10 mA     |
| Protection class       |                | III         |

### Output

|                     |   |               |
|---------------------|---|---------------|
| Switching type      | NO contact  |               |
| Signal output       | 1 PNP output, short-circuit protected, reverse polarity protected, open collector |               |
| Switching voltage   | max. 30 V DC  |               |
| Switching current   | max. 50 mA , resistive load   |               |
| Voltage drop        | U <sub>d</sub>  | ≤ 1.5 V DC    |
| Switching frequency | f   | approx. 2 kHz |
| Response time       |   | 250 µs        |

### Directive conformity

|                               |  |
|-------------------------------|--|
| Electromagnetic compatibility |  |
| Directive 2014/30/EU          | EN 60947-5-2:2007 EN 60947-5-2/A1:2012 |

### Standard conformity

|           |   |
|-----------|---|
| Standards | EN 60947-5-2:2007 EN 60947-5-2/A1:2012 EN 60825-1:2007 UL 60947-5-2: 2014 |
|-----------|---|

### Ambient conditions

|                     |                                |
|---------------------|--------------------------------|
| Ambient temperature | -20 ... 60 °C (-4 ... 140 °F)  |
| Storage temperature | -30 ... 70 °C (-22 ... 158 °F) |

### Mechanical specifications

|                      |   |
|----------------------|---|
| Housing width        | 7.5 mm                                      |
| Housing height       | 26 mm                                       |
| Housing depth        | 13.8 mm                                     |
| Degree of protection | IP67  |
| Connection           | 2500 mm fixed cable with M8 connector 3-pin |

### Material

|              |                |
|--------------|----------------|
| Housing      | PC/ABS and TPU |
| Optical face | glass          |
| Cable        | PUR            |

|              |              |
|--------------|--------------|
| Mass         | approx. 30 g |
| Cable length | 2.5 m        |

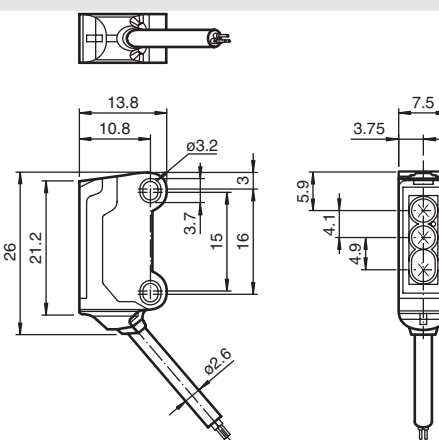
### Approvals and certificates

|              |  |
|--------------|--|
| UL approval  | E87056 , cULus Recognized, Class 2 Power Source  |
| CCC approval | CCC approval / marking not required for products rated ≤36 V   |
| FDA approval | IEC 60825-1:2007 Complies with 21 CFR 1040.10 and 1040.11 except for deviations pursuant to Laser Notice No. 50, dated June 24, 2007 |

### Security Instructions:

- Read the operating instructions before attempting commissioning
- Installation, connection and adjustments should only be undertaken by specialist personnel
- Not a safety component in accordance with the EU Machinery Directive

### Dimensions



## Laserhinweis Laserklasse 1

- Die Bestrahlung kann zu Irritationen gerade bei dunkler Umgebung führen. Nicht auf Menschen richten!
- Wartung und Reparaturen nur von autorisiertem Servicepersonal durchführen lassen!
- Das Gerät ist so anzubringen, dass die Warnhinweise deutlich sichtbar und lesbar sind.
- Der Warnhinweis liegt dem Gerät bei und ist in unmittelbarer Nähe zum Gerät gut sichtbar anzubringen.
- Vorsicht: Wenn andere als die hier angegebenen Bedienungs- oder Justiereinrichtungen benutzt oder andere Verfahrensweisen ausgeführt werden, kann dies zu gefährlicher Strahlungseinwirkung führen.

## Laser notice laser class 1

- The irradiation can lead to irritation especially in a dark environment. Do not point at people!
- Maintenance and repairs should only be carried out by authorized service personnel!
- Attach the device so that the warning is clearly visible and readable.
- The warning accompanies the device and should be attached in immediate proximity to the device.
- Caution – Use of controls or adjustments or performance of procedures other than those specified herein may result in hazardous radiation exposure.

## Consigne laser classe 1

- L'irradiation peut entraîner des irritations dans un environnement sombre. Ne pas orienter vers les personnes !
- L'entretien et les réparations doivent être réalisés exclusivement par le personnel de service autorisé !
- L'appareil doit être installé de manière à ce que les mises en garde soient clairement visibles et lisibles.
- Les instructions de mise en garde sont jointes à l'appareil et doivent être installées à proximité directe de l'appareil de manière visible.
- Attention : Si d'autres dispositifs de commande ou de réglage sont utilisés que ceux indiqués ici, ou si d'autres procédures sont exécutées, cela peut entraîner un effet préjudiciable du rayonnement.



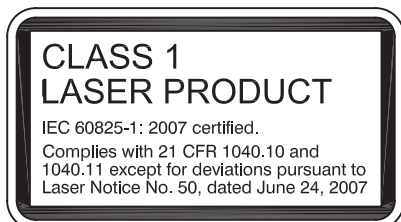
LASERLICHT  
LASER LIGHT

LASER KLASSE 1  
CLASS 1 LASER PRODUCT

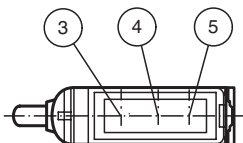
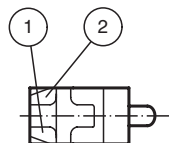
## LASER Warnhinweise / LASER hazard warning labels

**D**  
LASER Warnhinweise nach IEC 60825-1:2007, 21CFR 1040.10 und 1040.11 (except for deviations pursuant to Laser Notice No. 50, dated 6-24-07) konnten nicht am Gerät befestigt werden. Die Warnhinweise sind selbstklebend und liegen der Verpackung bei.

**GB**  
LASER hazard warning labels required by IEC 60825-1:2007, 21CFR 1040.10 and 1040.11 (except for deviations pursuant to Laser Notice No. 50, dated 6-24-07) could not be affixed to the product, but are supplied with the product as self-adhesive labels in the product packaging.

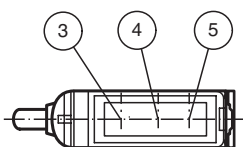
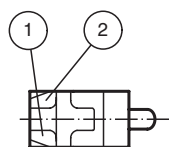


## Anzeigen/Bedienelemente



|   |                 |      |
|---|-----------------|------|
| 1 | Betriebsanzeige | grün |
| 2 | Signalanzeige   | gelb |
| 3 | Sender          |      |
| 4 | Empfänger 1     |      |
| 5 | Empfänger 2     |      |

## Indicators/operating means

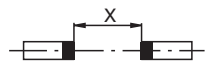
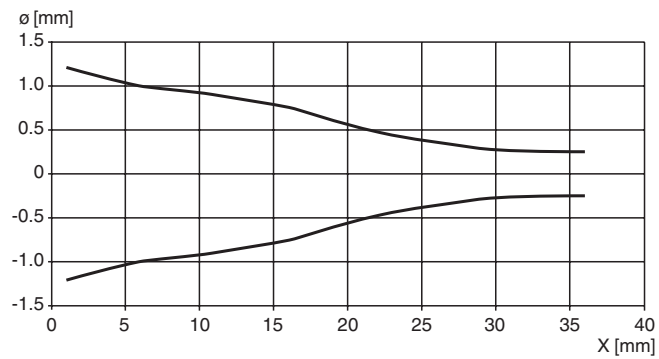


|   |                   |        |
|---|-------------------|--------|
| 1 | Operating display | green  |
| 2 | Signal display    | yellow |
| 3 | Emitter           |        |
| 4 | Receiver 1        |        |
| 5 | Receiver 2        |        |

## Lichtfleckdurchmesser

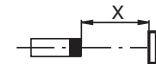
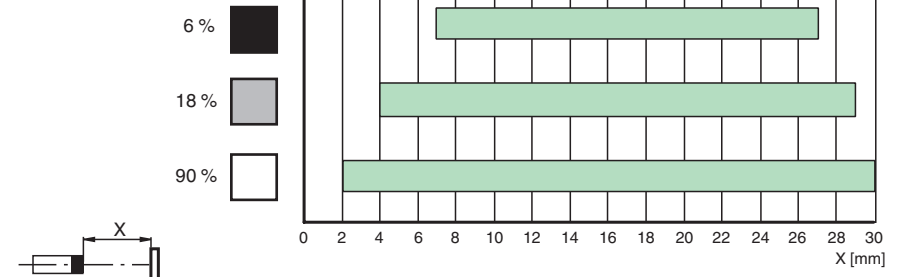
Diamètre de la tache lumineuse  
Diametro chiazza luce

Diameter of the light spot  
Diámetro del haz de luz



## Tastbereiche Detection ranges Distancias utiles

Reflexion/Reflection  
Réflexion/Reflexión  
Riflesso



## Beschreibung

### Bestimmungsgemäße Verwendung:

Beim Reflexions-Lichttaster mit Hintergrundausbldung (HGA) befinden sich Sender und Empfänger in einem Gehäuse. Durch eine Winkelanordnung zwischen Sender und Empfänger (2 Empfängerelemente) wird eine Ausblendung von Objekten außerhalb des Tastbereiches erreicht.

Die Erfassung von Objekten erfolgt unabhängig von deren Oberflächenstruktur, Helligkeit und Farbe, sowie der Helligkeit des Hintergrundes.

### Montagehinweise:

Die Sensoren können mit den Befestigungsschrauben direkt befestigt werden oder über einen Haltewinkel (nicht im Lieferumfang).

Die Untergrundfläche muss plan sein, um Gehäuseverzug beim Festziehen zu vermeiden. Es empfiehlt sich, die Mutter und Schraube mit Federscheiben zu sichern, um einer Dejustierung des Sensors vorzubeugen.

### Justage:

Nach Anlegen der Betriebsspannung leuchtet die LED grün.

Sensor auf den Hintergrund ausrichten.

### Objekterfassung:

Das zu erfassende Objekt in der gewünschten maximalen Tastweite platzieren und den Lichtfleck darauf ausrichten. Wird das Objekt erfasst, leuchtet die gelbe LED.

### Reinigung:

Wir empfehlen in regelmäßigen Abständen die Optikfläche zu reinigen und Verschraubungen, sowie die Anschlussverbindungen zu überprüfen.

## Description

### Intended use:

The transmitter and receiver are located in the same housing for diffuse mode sensor with background suppression. Marking of objects outside the detection range is achieved by arranging the angle between the transmitter and receiver (2 receiver elements).

Objects are detected independently of their surface structures, brightness and colour, as well as the brightness of the background.

### Mounting instructions:

The sensors can be fastened directly with fixing screws or with a support bracket (not included with delivery).

The surface underneath must be flat to prevent the housing from moving when it is tightened into position. We recommend securing the nut and screw in place with spring washers to prevent the sensor from going out of adjustment.

### Adjustment:

After the operating voltage is applied, the LED is lit green.

Align the sensor to the background.

### Object detection:

Place the object to be detected at the desired maximum detection range and align the light spot to it. If the object is detected, the yellow LED lights up.

### Cleaning:

We recommend cleaning the optical surface and checking the screwed connection and other connections at regular intervals.