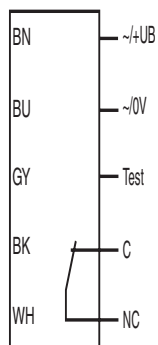
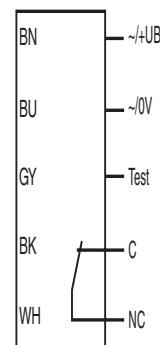


Elektrischer Anschluss



Electrical connection



Adressen/Addresses



Pepperl+Fuchs GmbH
68301 Mannheim · Germany
Tel. +49 621 776-4411
Fax +49 621 776-27-4411
E-mail: fa-info@de.pepperl-fuchs.com

Worldwide Headquarters
Pepperl+Fuchs GmbH · Mannheim · Germany
E-mail: fa-info@de.pepperl-fuchs.com

USA Headquarters
Pepperl+Fuchs Inc. · Twinsburg · USA
E-mail: fa-info@us.pepperl-fuchs.com

Asia Pacific Headquarters
Pepperl+Fuchs Pte Ltd · Singapore
E-mail: fa-info@sg.pepperl-fuchs.com
Company Registration No. 199003130E

www.pepperl-fuchs.com

Reflexionslichtschranke

mit 2 m Festkabel
Retroreflective sensor
with 2 m fixed cable

RL81-54/25/31/76b/115



Doc. No.: 45-5378
DIN A3 -> DIN
Part. No.: 308376
Date: 05/14/2018

PEPPERL+FUCHS
SENSING YOUR NEEDS

Technische Daten

Allgemeine Daten		
Betriebsreichweite	REF-H88x25 0 ... 6 m REF-H88x50 0 ... 12 m	
Reflektorabstand	REF-H88x25 2,6 ... 10 m REF-H88x50 2,5 ... 15,5 m	
Grenzreichweite	REF-H88x25 10 m REF-H88x50 15,5 m	
Referenzobjekt	REF-H88x25	
Lichtsender	LED	
Lichtart	rot, Wechsellicht , 640 nm	
Polarisationsfilter	ja	
Lichtfleckdurchmesser	ca. 200 mm im Abstand von 6 m	
Öffnungswinkel	3 °	
Fremdlichtgrenze	EN 60947-5-2 10000 Lux	
Kenndaten funktionale Sicherheit		
Gebrauchsdauer (T _M)	20 a	
Diagnosedeckungsgrad (DC)	0 %	
Anzeigen/Bedienelemente		
Funktionsanzeige	LED gelb	
Elektrische Daten		
Betriebsspannung	U _B	12 ... 24 V AC/DC
Welligkeit		10 %
Leeraufstrom	I ₀	≤ 40 mA
Bereitschaftsverzug	t _v	< 300 ms
Eingang		
Testeingang	Senderabschaltung bei 0 V und wenn Testeingang nicht angeschlossen ist	
Ausgang		
Schaltungsart	hellschaltend	
Signal Ausgang	Relaisausgang Öffner Relais angezogen: Lichtstrahl nicht unterbrochen	
Schaltspannung	max. 50 V AC ; 60 V DC	
Schaltstrom	max. 1 A	
Schaltleistung	max: 30 W ; 60 VA	
Ansprechzeit	Lichtstrahl frei zu Lichtstrahl unterbrochen: 10 ms Lichtstrahl unterbrochen zu Lichtstrahl frei: 80 ms	
Richtlinienkonformität		
Elektromagnetische Verträglichkeit	Richtlinie 2014/30/EU EN 60947-5-2:2007 EN 60947-5-2/A1:2012	
Normenkonformität		
Normen	EN 60947-5-2:2007 EN 60947-5-2/A1:2012 IEC 60947-5-2:2007 IEC 60947-5-2 AMD 1:2012	
Umgebungsbedingungen		
Umgebungstemperatur	-30 ... 60 °C (-22 ... 140 °F)	
Lagertemperatur	-40 ... 70 °C (-40 ... 158 °F)	
Mechanische Daten		
Aderquerschnitt	5 x 0,25 mm ²	
Gehäusebreite	25 mm	
Gehäusehöhe	87 mm	
Gehäusetiefe	42,5 mm	
Schutzart	IP65	
Anschluss	PVC-Kabel, 2 m	
Material		
Gehäuse	Polycarbonat	
Lichtaustritt	PMMA	
Masse	ca. 155 g	
Zulassungen und Zertifikate		
CCC-Zulassung	Produkte, deren max. Betriebsspannung ≤36 V ist, sind nicht zulassungspflichtig und daher nicht mit einer CCC-Kennzeichnung versehen.	

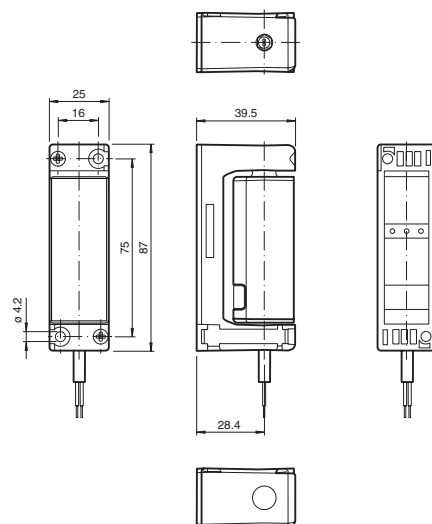
Technical data

General specifications		
Effective detection range	REF-H88x25 0 ... 6 m REF-H88x50 0 ... 12 m	
Reflector distance	REF-H88x25 2.6 ... 10 m REF-H88x50 2.5 ... 15.5 m	
Threshold detection range	REF-H88x25 10 m REF-H88x50 15.5 m	
Reference target	REF-H88x25	
Light source	LED	
Light type	modulated visible red light , 640 nm	
Polarization filter	yes	
Diameter of the light spot	approx. 200 mm at a distance of 6 m	
Angle of divergence	3 °	
Ambient light limit	EN 60947-5-2 10000 Lux	
Functional safety related parameters		
Mission Time (T _M)	20 a	
Diagnostic Coverage (DC)	0 %	
Indicators/operating means		
Function indicator	LED yellow	
Electrical specifications		
Operating voltage	U _B	12 ... 24 V AC/DC
Ripple		10 %
No-load supply current	I ₀	≤ 40 mA
Time delay before availability	t _v	< 300 ms
Input		
Test input	emitter deactivation at 0 V and if test input is left unconnected	
Output		
Switching type	light on	
Signal output	Relay output NC contact Relay energized: Light beam is not interrupted	
Switching voltage	max. 50 V AC ; 60 V DC	
Switching current	max. 1 A	
Switching power	max: 30 W ; 60 VA	
Response time	Light beam unobstructed to light beam interrupted: 10 ms Light beam interrupted to light beam unobstructed: 80 ms	
Directive conformity		
Electromagnetic compatibility	Directive 2014/30/EU EN 60947-5-2:2007 EN 60947-5-2/A1:2012	
Standard conformity		
Standards	EN 60947-5-2:2007 EN 60947-5-2/A1:2012 IEC 60947-5-2:2007 IEC 60947-5-2 AMD 1:2012	
Ambient conditions		
Ambient temperature	-30 ... 60 °C (-22 ... 140 °F)	
Storage temperature	-40 ... 70 °C (-40 ... 158 °F)	
Mechanical specifications		
Core cross-section	5 x 0.25 mm ²	
Housing width	25 mm	
Housing height	87 mm	
Housing depth	42.5 mm	
Degree of protection	IP65	
Connection	2-meter PVC cable	
Material		
Housing	Polycarbonate	
Optical face	PMMA	
Mass	approx. 155 g	
Approvals and certificates		
CCC approval	CCC approval / marking not required for products rated ≤36 V	

Sicherheitshinweise:

- Vor der Inbetriebnahme Betriebsanleitung lesen
- Anschluss, Montage und Einstellung nur durch Fachpersonal
- Kein Sicherheitsbauteil gemäß EU-Maschinenrichtlinie

Abmessungen

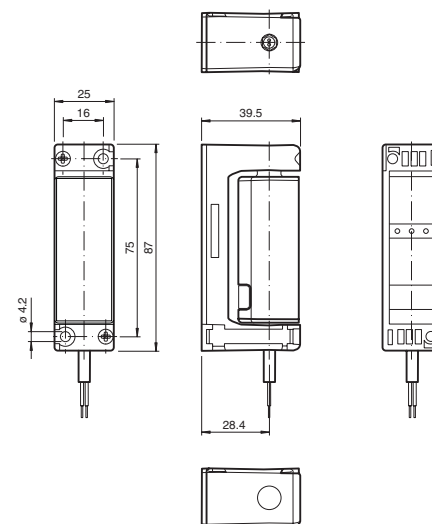


alle Maße in mm

Security Instructions:

- Read the operating instructions before attempting commissioning
- Installation, connection and adjustments should only be undertaken by specialist personnel
- Not a safety component in accordance with the EU Machinery Directive

Dimensions



all dimensions in mm

Relative Empfangslichtstärke Relative received light strength
Intensité relative de la lumière reçue Potencia relativa de recepción lumínica
Intensità relativa luce in ricezione

Funktionsreserve, Stability control, Réserve de fonctionnement,
Reserva de función, Funzione riserva

