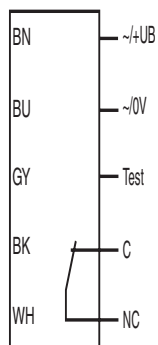
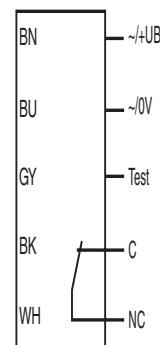


Elektrischer Anschluss



Electrical connection



Adressen/Addresses



Pepperl+Fuchs GmbH
68301 Mannheim · Germany
Tel. +49 621 776-4411
Fax +49 621 776-27-4411
E-mail: fa-info@de.pepperl-fuchs.com

Worldwide Headquarters
Pepperl+Fuchs GmbH · Mannheim · Germany
E-mail: fa-info@de.pepperl-fuchs.com

USA Headquarters
Pepperl+Fuchs Inc. · Twinsburg · USA
E-mail: fa-info@us.pepperl-fuchs.com

Asia Pacific Headquarters
Pepperl+Fuchs Pte Ltd · Singapore
E-mail: fa-info@sg.pepperl-fuchs.com
Company Registration No. 199003130E

www.pepperl-fuchs.com

Reflexionslichtschranke

mit 2 m Festkabel
Retroreflective sensor
with 2 m fixed cable

RL81-54/25/31/76b/115 SET



Doc. No.: 45-5379
DIN A3 -> DIN

Part. No.: 308379
Date: 05/14/2018

PEPPERL+FUCHS
SENSING YOUR NEEDS

Technische Daten

Allgemeine Daten		
Betriebsreichweite		REF-H88x50 0 ... 12 m
Reflektorabstand		REF-H88x50 2,5 ... 15,5 m
Grenzreichweite		REF-H88x50 15,5 m
Referenzobjekt		REF-H88x50
Lichtsender		
Lichtart		LED
Lichtart		rot, Wechsellicht, 640 nm
Polarisationsfilter		ja
Lichtfleckdurchmesser		ca. 200 mm im Abstand von 6 m
Öffnungswinkel		3 °
Fremdlichtgrenze		EN 60947-5-2 10000 Lux
Kenndaten funktionale Sicherheit		
Gebrauchsdauer (T _M)		20 a
Diagnosedeckungsgrad (DC)		0 %
Anzeigen/Bedienelemente		
Funktionsanzeige		LED gelb
Elektrische Daten		
Betriebsspannung	U _B	12 ... 24 V AC/DC
Welligkeit		10 %
Leeraufstrom	I ₀	≤ 40 mA
Bereitschaftsverzug	t _v	< 300 ms
Eingang		
Testeingang		Senderabschaltung bei 0 V und wenn Testeingang nicht angeschlossen ist
Ausgang		
Schaltungsart		hellschaltend
Signalweg		Relaisausgang Öffner Relais angezogen: Lichtstrahl nicht unterbrochen
Schaltspannung		max. 50 V AC ; 60 V DC
Schaltstrom		max. 1 A
Schaltleistung		max: 30 W ; 60 VA
Ansprechzeit		Lichtstrahl frei zu Lichtstrahl unterbrochen: 10 ms Lichtstrahl unterbrochen zu Lichtstrahl frei: 80 ms
Richtlinienkonformität		
Elektromagnetische Verträglichkeit		Richtlinie 2014/30/EU EN 60947-5-2:2007 EN 60947-5-2/A1:2012
Normenkonformität		
Normen		EN 60947-5-2:2007 EN 60947-5-2/A1:2012 IEC 60947-5-2:2007 IEC 60947-5-2 AMD 1:2012
Umgebungsbedingungen		
Umgebungstemperatur		-30 ... 60 °C (-22 ... 140 °F)
Lagertemperatur		-40 ... 70 °C (-40 ... 158 °F)
Mechanische Daten		
Aderquerschnitt		5 x 0,25 mm ²
Gehäusebreite		25 mm
Gehäusehöhe		87 mm
Gehäusetiefe		42,5 mm
Schutzart		IP65
Anschluss		PVC-Kabel, 2 m
Material		
Gehäuse		Polycarbonat
Lichtaustritt		PMMA
Masse		ca. 155 g
Zulassungen und Zertifikate		
CCC-Zulassung		Produkte, deren max. Betriebsspannung ≤36 V ist, sind nicht zulassungspflichtig und daher nicht mit einer CCC-Kennzeichnung versehen.

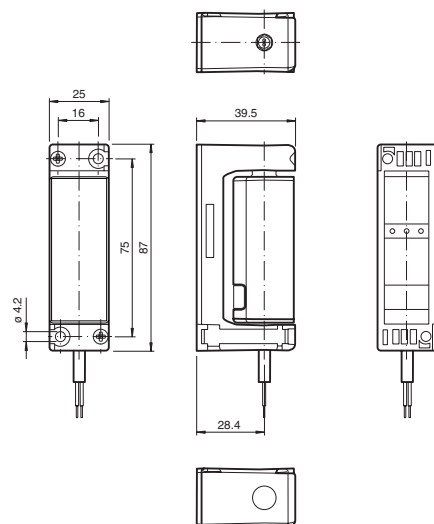
Technical data

General specifications		
Effective detection range		REF-H88x50 0 ... 12 m
Reflector distance		REF-H88x50 2.5 ... 15.5 m
Threshold detection range		REF-H88x50 15.5 m
Reference target		REF-H88x50
Light source		
Light type		LED
Light type		modulated visible red light, 640 nm
Polarization filter		yes
Diameter of the light spot		approx. 200 mm at a distance of 6 m
Angle of divergence		3 °
Ambient light limit		EN 60947-5-2 10000 Lux
Functional safety related parameters		
Mission Time (T _M)		20 a
Diagnostic Coverage (DC)		0 %
Indicators/operating means		
Function indicator		LED yellow
Electrical specifications		
Operating voltage	U _B	12 ... 24 V AC/DC
Ripple		10 %
No-load supply current	I ₀	≤ 40 mA
Time delay before availability	t _v	< 300 ms
Input		
Test input		emitter deactivation at 0 V and if test input is left unconnected
Output		
Switching type		light on
Signal output		Relay output NC contact Relay energized: Light beam is not interrupted
Switching voltage		max. 50 V AC ; 60 V DC
Switching current		max. 1 A
Switching power		max: 30 W ; 60 VA
Response time		Light beam unobstructed to light beam interrupted: 10 ms Light beam interrupted to light beam unobstructed: 80 ms
Directive conformity		
Electromagnetic compatibility		Directive 2014/30/EU EN 60947-5-2:2007 EN 60947-5-2/A1:2012
Standard conformity		
Standards		EN 60947-5-2:2007 EN 60947-5-2/A1:2012 IEC 60947-5-2:2007 IEC 60947-5-2 AMD 1:2012
Ambient conditions		
Ambient temperature		-30 ... 60 °C (-22 ... 140 °F)
Storage temperature		-40 ... 70 °C (-40 ... 158 °F)
Mechanical specifications		
Core cross-section		5 x 0.25 mm ²
Housing width		25 mm
Housing height		87 mm
Housing depth		42.5 mm
Degree of protection		IP65
Connection		2-meter PVC cable
Material		
Housing		Polycarbonate
Optical face		PMMA
Mass		approx. 155 g
Approvals and certificates		
CCC approval		CCC approval / marking not required for products rated ≤36 V

Sicherheitshinweise:

- Vor der Inbetriebnahme Betriebsanleitung lesen
- Anschluss, Montage und Einstellung nur durch Fachpersonal
- Kein Sicherheitsbauteil gemäß EU-Maschinenrichtlinie

Abmessungen

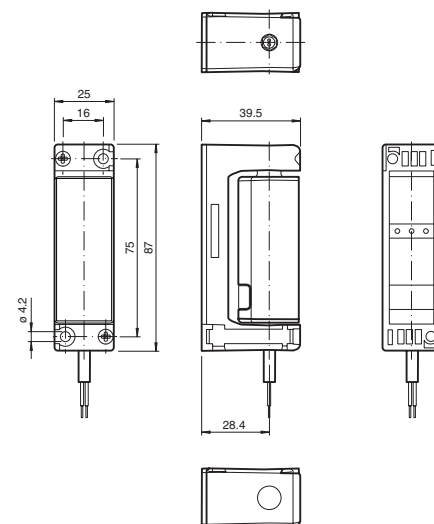


alle Maße in mm

Security Instructions:

- Read the operating instructions before attempting commissioning
- Installation, connection and adjustments should only be undertaken by specialist personnel
- Not a safety component in accordance with the EU Machinery Directive

Dimensions



all dimensions in mm

Relative Empfangslichtstärke Relative received light strength
Intensité relative de la lumière reçue Potencia relativa de recepción lumínica
Intensità relativa luce in ricezione

Funktionsreserve, Stability control, Réserve de fonctionnement,
Reserva de función, Funzione riserva

