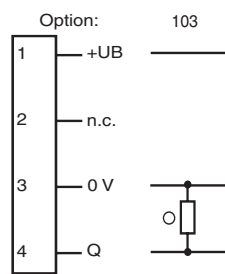
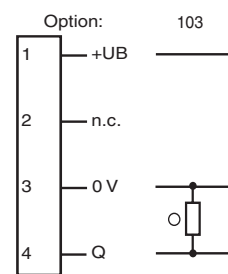


Elektrischer Anschluss



Electrical connection



○ = Hellschaltung
● = Dunkelschaltung



○ = Light on
● = Dark on

Adressen/Addresses



Pepperl+Fuchs GmbH
68301 Mannheim · Germany
Tel. +49 621 776-4411
Fax +49 621 776-27-4411
E-mail: fa-info@de.pepperl-fuchs.com

Worldwide Headquarters
Pepperl+Fuchs GmbH · Mannheim · Germany
E-mail: fa-info@de.pepperl-fuchs.com

USA Headquarters
Pepperl+Fuchs Inc. · Twinsburg · USA
E-mail: fa-info@us.pepperl-fuchs.com

Asia Pacific Headquarters
Pepperl+Fuchs Pte Ltd · Singapore
E-mail: fa-info@sg.pepperl-fuchs.com
Company Registration No. 199003130E

www.pepperl-fuchs.com

Reflexionslichtschranke
mit Gerätestecker M8 x 1, 4-polig
Retroreflective sensor
with 4-pin, M8 x 1 connector
ML100-54-F/95/103



Part. 307478
Date: 08/23/2018
Doc. 45-5436A
DIN A3 ->



PEPPERL+FUCHS
SENSING YOUR NEEDS

Technische Daten

Allgemeine Daten

Betriebsreichweite	0 ... 2,7 m
Reflektorabstand	0,02 ... 2,7 m
Grenzreichweite	3 m
Referenzobjekt	Reflektor H50
Lichtsender	LED
Lichtart	rot, Wechsellicht
Polarisationsfilter	ja
Lichtfleckdurchmesser	ca. 200 mm im Abstand von 3 m
Öffnungswinkel	ca. 4 °
Lichtaustritt	frontal
Fremdlichtgrenze	EN 60947-5-2:2007+A1:2012

Kenndaten funktionale Sicherheit

MTTF _d	860 a
Gebrauchsdauer (T _M)	20 a
Diagnosedeckungsgrad (DC)	0 %

Anzeigen/Bedienelemente

Betriebsanzeige	LED grün: Netz ein (Power on)
Funktionsanzeige	LED gelb: leuchtet bei Empfang des Sendestrahls ; blinkt bei Unterschreiten der Funktionsreserve; aus bei Strahlunterbrechung
Bedienelemente	Empfindlichkeitseinsteller
Bedienelemente	Hell-/Dunkelumschalter

Elektrische Daten

Betriebsspannung	U _B	10 ... 30 V DC
Welligkeit		max. 10 %
Leerlaufstrom	I ₀	< 20 mA

Ausgang

Schaltungsart	Die Schaltungsart des Sensors ist umschaltbar. Der Auslieferungszustand ist: hell-schaltend	
Signalausgang	1 PNP-Ausgang, kurzschlussfest, verpolsicher, offener Kollektor	
Schaltspannung	max. 30 V DC	
Schaltstrom	max. 100 mA , ohmsche Last	
Spannungsfall	U _d	≤ 1,5 V DC
Schaltfrequenz	f	1000 Hz
Ansprechzeit		0,5 ms

Umgebungsbedingungen

Umgebungstemperatur	-30 ... 60 °C (-22 ... 140 °F)
Lagertemperatur	-40 ... 70 °C (-40 ... 158 °F)

Mechanische Daten

Gehäusebreite	11 mm
Gehäusehöhe	31 mm
Gehäusetiefe	20 mm
Schutzart	IP67
Anschluss	Steckverbinder M8 x 1 , 4-polig

Material	
Gehäuse	PC (Polycarbonat)
Lichtaustritt	PMMA

Masse	ca. 10 g
Anzugsmoment Befestigungsschrauben	0,6 Nm

Normen- und Richtlinienkonformität

Richtlinienkonformität	
EMV-Richtlinie 2004/108/EG	EN 60947-5-2:2007+A1:2012
Normenkonformität	
Normen	UL 60947-5-2

Zulassungen und Zertifikate

UL-Zulassung	cULus Listed, Class-2-Stromquelle oder UL-gelistetes Netzteil mit beschränktem Spannungsausgang mit (evtl. integrierter) Sicherung (max. 3.3 A gemäß UL248), Typ-1-Gehäuse
CCC-Zulassung	Produkte, deren max. Betriebsspannung ≤36 V ist, sind nicht zulassungspflichtig und daher nicht mit einer CCC-Kennzeichnung versehen.

Technical data

General specifications

Effective detection range	0 ... 2.7 m
Reflector distance	0.02 ... 2.7 m
Threshold detection range	3 m
Reference target	H50 reflector
Light source	LED
Light type	modulated visible red light
Polarization filter	yes
Diameter of the light spot	approx. 200 mm at a distance of 3 m
Angle of divergence	approx. 4 °
Optical face	frontal
Ambient light limit	EN 60947-5-2:2007+A1:2012

Functional safety related parameters

MTTF _d	860 a
Mission Time (T _M)	20 a
Diagnostic Coverage (DC)	0 %

Indicators/operating means

Operation indicator	LED green: power on
Function indicator	LED yellow: lights up when receiving the light beam ; flashes when falling short of the stability control; OFF when light beam is interrupted
Control elements	sensitivity adjustment
Control elements	Light-on/dark-on changeover switch

Electrical specifications

Operating voltage	U _B	10 ... 30 V DC
Ripple		max. 10 %
No-load supply current	I ₀	< 20 mA

Output

Switching type	The switching type of the sensor is adjustable. The default setting is: light on	
Signal output	1 PNP output, short-circuit protected, reverse polarity protected, open collector	
Switching voltage	max. 30 V DC	
Switching current	max. 100 mA , resistive load	
Voltage drop	U _d	≤ 1.5 V DC
Switching frequency	f	1000 Hz
Response time		0.5 ms

Ambient conditions

Ambient temperature	-30 ... 60 °C (-22 ... 140 °F)
Storage temperature	-40 ... 70 °C (-40 ... 158 °F)

Mechanical specifications

Housing width	11 mm
Housing height	31 mm
Housing depth	20 mm
Degree of protection	IP67
Connection	Connector M8 x 1 , 4-pin

Material	
Housing	PC (Polycarbonate)
Optical face	PMMA

Mass	approx. 10 g
Tightening torque, fastening screws	0.6 Nm

Compliance with standards and directives

Directive conformity	
EMC Directive 2004/108/EC	EN 60947-5-2:2007+A1:2012
Standard conformity	
Standards	UL 60947-5-2

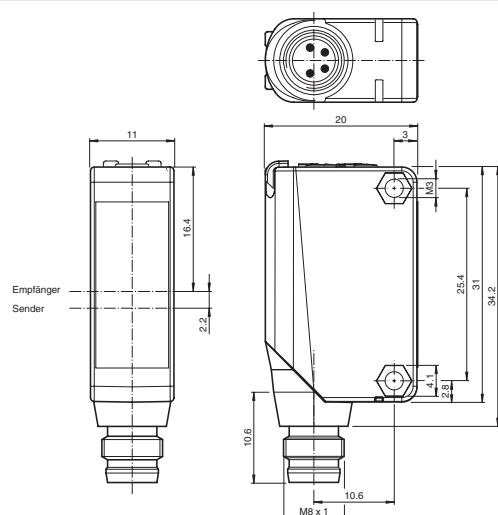
Approvals and certificates

UL approval	cULus Listed, Class 2 Power Source or listed Power Supply with a limited voltage output with (maybe integrated) fuse (max. 3.3 A according UL248), Type 1 enclosure
CCC approval	CCC approval / marking not required for products rated ≤36 V

Sicherheitshinweise:

- Vor der Inbetriebnahme Betriebsanleitung lesen
- Anschluss, Montage und Einstellung nur durch Fachpersonal
- Kein Sicherheitsbauteil gemäß EU-Maschinenrichtlinie

Abmessungen

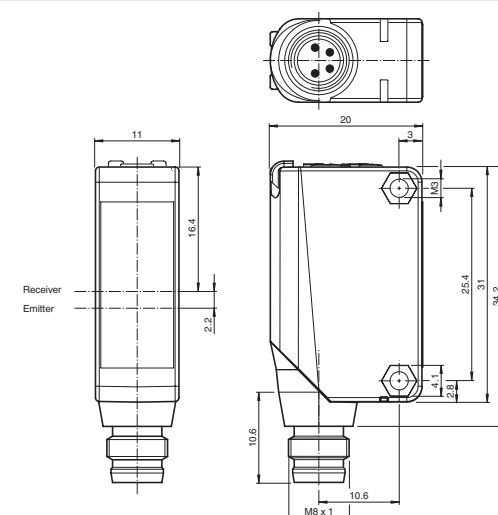


alle Maße in mm

Security Instructions:

- Read the operating instructions before attempting commissioning
- Installation, connection and adjustments should only be undertaken by specialist personnel
- Not a safety component in accordance with the EU Machinery Directive

Dimensions



all dimensions in mm

Anzeigen/Bedienelemente



1	Hell-Dunkel-Umschalter	
2	Empfindlichkeitseinsteller	
3	Signalanzeige	gelb
4	Betriebsanzeige	grün

Indicators/operating means



1	Light-Dark-switching	
2	Sensitivity adjuster	
3	Signal display	yellow
4	Operating display	green

Charakteristische Ansprechkurve Courbe de response caractéristique Curve di risposta caratteristica

Characteristic response curve Curva de respuesta característica

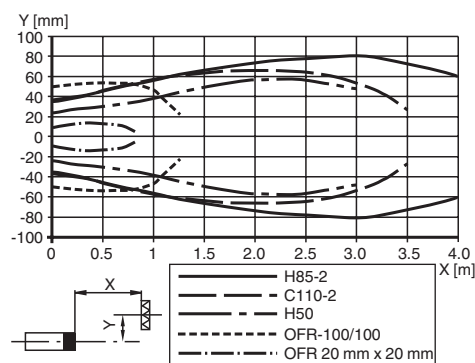
Möglicher Abstand (Versatz) zwischen optischer Achse und Referenzobjekt.

Permissible distance (offset) between optical axis and reference target.

Ecart possible entre l'axe optique et la cible de référence.

Desplazamiento entre el eje óptico y objeto de referencia.

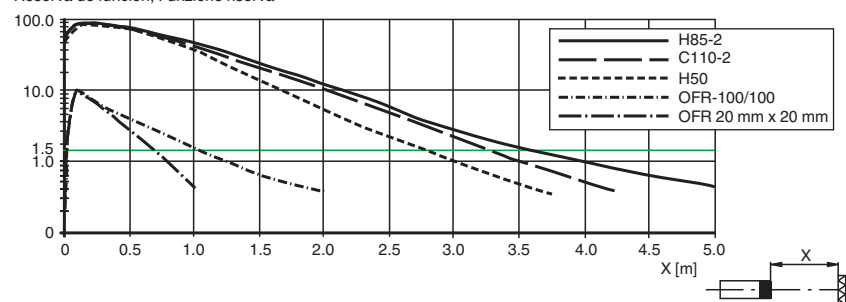
Distanza possibile (sfalsato) tra l'asse ottico e l'oggetto di riferimento.



Relative Empfangslichtstärke Intensité relative de la lumière reçue Intensità relativa luce in ricezione

Relative received light strength Potencia relativa de recepción lumínica

Funktionsreserve, Stability control, Réserve de fonctionnement, Reserva de función, Funzione riserva



Beschreibung/Description

D
Bestimmungsgemäße Verwendung
Eine Reflexionslichtschranke enthält Sender und Empfänger in einem Gehäuse. Das Licht des Senders wird von einem Reflektor zum Empfänger zurückgestrahlt. Bei Unterbrechung des Lichtstrahls durch ein Objekt wird die Schaltfunktion ausgelöst.

Montagehinweise
Die Sensoren können über Durchgangsbohrungen direkt oder über einen Haltewinkel bzw. Klemmkörper (diese sind nicht im Lieferumfang enthalten) befestigt werden.
Die Untergrundfläche muss plan sein, um Gehäuseverzug beim Festziehen zu vermeiden. Es empfiehlt sich, die Mutter und Schraube mit Federscheiben zu sichern, um einer Dejustierung des Sensors vorzubeugen.

Justierung
Nach Anlegen der Betriebsspannung leuchtet die LED grün.
Montieren Sie den geeigneten Reflektor gegenüber der Lichtschranke. Nach der Grobeinstellung auf den Reflektor wird der Sensor (ohne Objekt) durch horizontales und vertikales Schwenken so optimal auf den Reflektor ausgerichtet, das die gelbe Leuchtanzeige konstant leuchtet. Bei ungenauer Ausrichtung blinkt die gelbe LED.

Kontrolle Objekterfassung
Das Objekt in den Strahlengang bringen. Wird das Objekt erfasst, erlischt die gelbe LED.
Nach Entfernen des Objektes leuchtet die Anzeige-LED gelb wieder konstant.

Reinigung
Bei Verschlechterung des Empfangs (Verschmutzung) blinkt die gelbe LED im Empfänger. Deshalb empfehlen wir in regelmäßigen Abständen den Lichtaustritt zu reinigen und Verschraubungen, sowie die Steckverbindungen zu überprüfen.

GB
Conventional use
The reflex light beam switch contains the emitter and receiver in a single housing. The light from transmitter is beamed back from a reflector to the receiver. If an object interrupts the light beam the switching function is initiated.

Mounting instructions
The sensor can be fastened over the through-holes directly or with a support angle or clamping components (this are not contained in the scope of supply).
The base surface must be flat to avoid distorting the housing during mounting. It is advisable to secure the bolts and screws with washers to prevent misalignment.

Adjustment instructions
Connect the sensor to operating voltage, the LED green lights up constantly.
Mount suitable reflector opposite the sensor and align roughly.
The exact adjustment is achieved by swivelling the sensor horizontally and vertically. With optimum light reception the yellow LED lights up constantly. They flash if setting is inexact.

Object detection check
Move the object into the light beam. If the object is recorded, the yellow LED switch off. It should lights up constantly on again when the object is removed.

Lustration
The yellow LED flashes if reception deteriorates (e.g. soiled lenses.)
We recommend that you clean the optical interfaces and check the plug- and screw connections at regular intervals.

Hinweis zur relativen Empfangslichtstärke
Die Angaben zur relativen Empfangslichtstärke sind typische Werte und können toleranzbedingt abweichen.

Note on relative received light strength
The information provided on the relative received light strength is to be regarded as "typical" and can deviate due to tolerances.