

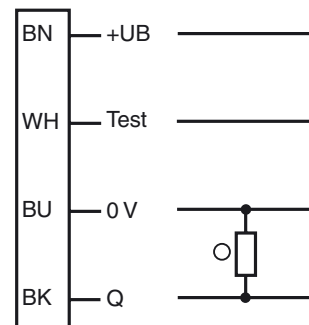
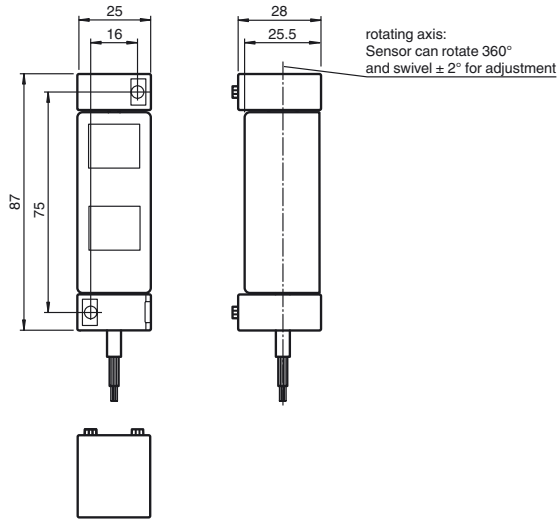
Abmessungen:
Construzione:

Dimensions:
Dimensiones:

Anschluss:
Allacciamento elettrico:

Connection type:
Conexión:

Reflexionslichtschranke
Retroreflective sensor
Sensor óptico de barrera por reflexión
Fotocellula a riflessione



RL80-54/25/76b/103/115 SET



CE

Doc. No.: 45-5444
DIN A3 -> DIN

Part. No.: 303946
Date: 07/30/2018

f PEPPERL+FUCHS
SENSING YOUR NEEDS

Deutsch

Sicherheitshinweise:

- Vor der Inbetriebnahme Betriebsanleitung lesen
- Anschluss, Montage und Einstellung nur durch Fachpersonal
- Kein Sicherheitsbauteil gemäß EU-Maschinenrichtlinie, darf nicht für Personenschutz oder NOT-AUS-Funktion verwendet werden.

Technische Daten

Allgemeine Daten	
Betriebsreichweite	REF-H88x25 0 ... 6 m
Reflektorabstand	REF-H88x25 2,6 ... 10 m
Grenzreichweite	REF-H88x25 10 m
Referenzobjekt	REF-H88x25
Lichtsender	LED
Lichtart	rot, Wechsellicht, 640 nm
Lichtfleckdurchmesser	ca. 200 mm im Abstand von 6 m
Öffnungswinkel	3°
Fremdlichtgrenze	EN 60947-5-2 10000 Lux
Kenndaten funktionale Sicherheit	
Gebrauchsdauer (T _M)	20 a
Diagnosedeckungsgrad (DC)	0 %
Anzeigen/Bedienelemente	
Funktionsanzeige	LED gelb
Elektrische Daten	
Betriebsspannung U _B	10 ... 30 V
Welligkeit	10 %
Leerlaufstrom I ₀	≤ 10 mA
Bereitschaftsverzug t _v	< 300 ms
Eingang	
Testeingang	Senderabschaltung bei 0 V und wenn Testeingang nicht angeschlossen ist
Ausgang	
Schaltungsart	hellschaltend
Signalausgang	1 PNP, kurzschlussfest, offener Kollektor
Schaltspannung	max. 30 V DC
Schaltstrom	max. 100 mA
Spannungsfall U _d	≤ 1,5 V
Ansprechzeit	Lichtstrahl frei zu Lichtstrahl unterbrochen: 10 ms Lichtstrahl unterbrochen zu Lichtstrahl frei: 80 ms
Richtlinienkonformität	
Elektromagnetische Verträglichkeit	Richtlinie 2014/30/EU EN 60947-5-2:2007 EN 60947-5-2/A1:2012
Normenkonformität	
Normen	EN 60947-5-2:2007 EN 60947-5-2/A1:2012 IEC 60947-5-2:2007 IEC 60947-5-2 AMD 1:2012
Umgebungsbedingungen	
Umgebungstemperatur	-30 ... 60 °C (-22 ... 140 °F)
Lagertemperatur	-40 ... 70 °C (-40 ... 158 °F)
Mechanische Daten	
Schutzart	IP65
Anschluss	PVC-Kabel, 2 m
Material	Gehäuse: Polycarbonat Lichtaustritt: PMMA
Masse	ca. 155 g
Zulassungen und Zertifikate	
CCC-Zulassung	Produkte, deren max. Betriebsspannung ≤ 36 V ist, sind nicht zulassungspflichtig und daher nicht mit einer CCC-Kennzeichnung versehen.

English

Security Instructions:

- Read the operating instructions before attempting commissioning
- Installation, connection and adjustments should only be undertaken by specialist personnel
- No safety component in accordance with the EU Machinery Directive. May not be used for protection of personnel or EMERGENCY-STOP functions.

Technical data

General specifications	
Effective detection range	REF-H88x25 0 ... 6 m
Reflector distance	REF-H88x25 2.6 ... 10 m
Threshold detection range	REF-H88x25 10 m
Reference target	REF-H88x25
Light source	LED
Light type	modulated visible red light, 640 nm
Diameter of the light spot	approx. 200 mm at a distance of 6 m
Angle of divergence	3°
Ambient light limit	EN 60947-5-2 10000 Lux
Functional safety related parameters	
Mission Time (T _M)	20 a
Diagnostic Coverage (DC)	0 %
Indicators/operating means	
Function indicator	LED yellow
Electrical specifications	
Operating voltage U _B	10 ... 30 V
Ripple	10 %
No-load supply current I ₀	≤ 10 mA
Time delay before availability t _v	< 300 ms
Input	
Test input	emitter deactivation at 0 V and if test input is left unconnected
Output	
Switching type	light on
Signal output	1 PNP, short-circuit protected, open collector
Switching voltage	max. 30 V DC
Switching current	max. 100 mA
Voltage drop U _d	≤ 1.5 V
Response time	Light beam unobstructed to light beam interrupted: 10 ms Light beam interrupted to light beam unobstructed: 80 ms
Directive conformity	
Electromagnetic compatibility	Directive 2014/30/EU EN 60947-5-2:2007 EN 60947-5-2/A1:2012
Standard conformity	
Standards	EN 60947-5-2:2007 EN 60947-5-2/A1:2012 IEC 60947-5-2:2007 IEC 60947-5-2 AMD 1:2012
Ambient conditions	
Ambient temperature	-30 ... 60 °C (-22 ... 140 °F)
Storage temperature	-40 ... 70 °C (-40 ... 158 °F)
Mechanical specifications	
Degree of protection	IP65
Connection	2-meter PVC cable
Material	Housing: Polycarbonate Optical face: PMMA
Mass	approx. 155 g
Approvals and certificates	
CCC approval	CCC approval / marking not required for products rated ≤ 36 V

Español

Indicación de seguridad:

- Antes de la puesta en marcha leer las indicaciones de uso.
- La conexión, el montaje y los ajustes deben realizarse sólo por personal cualificado.
- No es ningún elemento de seguridad según las normas CE que pueda utilizarse para protección de personas o como función de paro de emergencia.

Datos técnicos

Datos generales	
Distancia útil operativa	REF-H88x25 0 ... 6 m
Distancia del reflector	REF-H88x25 2,6 ... 10 m
Distancia útil límite	REF-H88x25 10 m
Objeto de referencia	REF-H88x25
Emisor de luz	LED
Tipo de luz	Luz alterna, roja, 640 nm
Diámetro del haz de luz	aprox. 200 mm a una distancia de 6 m
Angulo de apertura	3°
Límite de luz extraña	EN 60947-5-2 10000 Lux
Datos característicos de seguridad funcional	
Duración de servicio (T _M)	20 a
Factor de cobertura de diagnóstico (DC)	0 %
Elementos de indicación y manejo	
Indicación de la función	LED amarillo
Datos eléctricos	
Tensión de trabajo U _B	10 ... 30 V
Rizado	10 %
Corriente en vacío I ₀	≤ 10 mA
Retardo a la disponibilidad t _v	< 300 ms
Entrada	
Entrada de Test	Desconexión del emisor a 0 V y si la entrada de prueba se deja desconectada
Salida	
Tipo de conmutación	Conmutación claro
Señal de salida	1 pnp, prot. ctra. cortocircuito, colector abierto
Tensión de conmutación	máx. 30 V CC
Corriente de conmutación	máx. 100 mA
Caída de tensión U _d	≤ 1,5 V
Tiempo de respuesta	De haz de luz sin obstrucciones a haz de luz interrumpido: 10 ms De haz de luz interrumpido a haz de luz sin obstrucciones: 80 ms
Conformidad con la directiva	
Compatibilidad electromagnética	Directiva 2014/30/EU EN 60947-5-2:2007 EN 60947-5-2/A1:2012
Conformidad con la normativa	
Estándares	EN 60947-5-2:2007 EN 60947-5-2/A1:2012 IEC 60947-5-2:2007 IEC 60947-5-2 AMD 1:2012
Condiciones ambientales	
Temperatura ambiente	-30 ... 60 °C (-22 ... 140 °F)
Temperatura de almacenaje	-40 ... 70 °C (-40 ... 158 °F)
Datos mecánicos	
Grado de protección	IP65
Conexión	Cable de PVC de 2 metros
Material	Carcasa: Policarbonato Salida de luz: PMMA
Masa	aprox. 155 g
Autorizaciones y Certificados	
Autorización CCC	Los productos cuya tensión de trabajo máx. ≤ 36 V no llevan el marcado CCC, ya que no requieren aprobación.

Italia

Avvertenze di sicurezza

- "Prima della messa in funzione, leggere le istruzioni per l'uso.
- "Gli interventi di collegamento, montaggio e regolazione devono essere effettuati solo da personale specializzato.
- "Non si tratta di un componente di sicurezza conforme alla Direttiva UE "Macchine", pertanto non è consentito il suo utilizzo per la protezione delle persone o per la funzione di arresto d'emergenza.

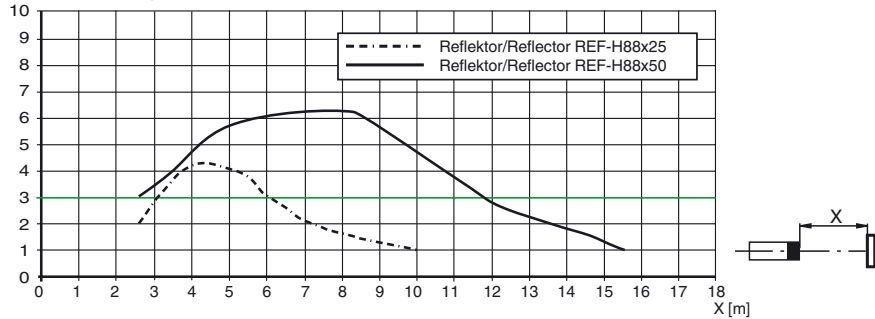
Dati tecnici

Dati generali	
Distanza della portata	REF-H88x25 0 ... 6 m
Distanza del riflettore	REF-H88x25 2,6 ... 10 m
Portata limite	REF-H88x25 10 m
Oggetto di riferimento	REF-H88x25
Trasmittitore fotoelettrico	LED
Tipo di luce	rossa modulata, 640 nm
Diámetro spot	circa. 200 mm alla distanza di 6 m
Angolo di apertura	3°
Límite luce estranea	EN 60947-5-2 10000 Lux
Parametri Funzionale Safety	
Durata dell'utilizzo (T _M)	20 a
Grado di copertura della diagnosi (DC)	0 %
Indicatori / Elementi di comando	
Visualizzatore funzioni	LED giallo
Dati elettrici	
Tensione di esercizio U _B	10 ... 30 V
Oscillazione	10 %
Corrente in assenza di carico I ₀	≤ 10 mA
Ritardo di disponibilità t _v	< 300 ms
Ingresso	
Ingresso di test	Spegnimento del emettitore a 0 V nicht uebersetzt!
Uscita	
Tipo di circuito	Intervento in presenza di luce
Uscita del segnale	1 pnp, a prova di cortocircuito, collettore aperto
Tensione di uscita	max. 30 V DC
Corrente di uscita	max. 100 mA
Caduta di tensione U _d	≤ 1,5 V
Tempo di reazione	Da fascio luminoso non ostruito a fascio luminoso interrotto: 10 ms Da fascio luminoso interrotto a fascio luminoso non ostruito: 80 ms
Conformità alle direttive	
Compatibilità elettromagnetica	Direttiva 2014/30/EU EN 60947-5-2:2007 EN 60947-5-2/A1:2012
Standard di conformità	
Norme	EN 60947-5-2:2007 EN 60947-5-2/A1:2012 IEC 60947-5-2:2007 IEC 60947-5-2 AMD 1:2012
Condiciones ambientales	
Temperatura ambiente	-30 ... 60 °C (-22 ... 140 °F)
Temperatura di stoccaggio	-40 ... 70 °C (-40 ... 158 °F)
Dati meccanici	
Grado di protezione	IP65
Collegamento	Cavo PVC di 2 metri
Materiali	Custodia: Policarbonato Superficie dell'ottica: PMMA
Peso	circa. 155 g
Omologazioni e certificati	
Omologazione CCC	I prodotti con tensione di esercizio ≤ 36 V non sono soggetti al regime di autorizzazione e pertanto non sono provvisti di marcatura CCC.

Alle Maße in mm
All dimensions are in mm
Tutte le dimensioni sono indicate in mm
Todas las dimensiones son en mm

Relative Empfangslichtstärke **Relative received light strength**
Intensité relative de la lumière reçue **Potencia relativa de recepción lumínica**
Intensità relativa luce in ricezione

Funktionsreserve, Stability control, Réserve de fonctionnement,
Reserva de función, Funzione riserva



Funktionsanzeige

Tabelle 1:

LED gelb	Funktions-reserve	Beschreibung
< 15 min nach Sensoranschluss (Inbetriebnahme)		
aus	FR > 3	Lichtweg frei, Sensor ist ideal ausgerichtet oder positioniert für längste Betriebsdauer
blinkt mit 2 Hz	1 < FR < 3	Sensor ist nicht ideal ausgerichtet oder Sensor oder Reflektor sind verschmutzt
an	FR < 1	Sensor nicht ausgerichtet oder Lichtweg unterbrochen
> 15 min nach Sensoranschluss (Sensorbetrieb)		
aus	FR > 1,5	Lichtweg frei
blinkt mit 4 Hz	1 < FR < 1,5	Sensor oder Reflektor verschmutzt
an	FR < 1	Lichtweg unterbrochen

Function display

Tabelle 2:

LED yellow	Stability control	Description
< 15 min after power up (set-up)		
off	SC > 3	light beam free, sensor ideal aligned or positioned for longest operating time
flashes 2 Hz	1 < SC < 3	sensor not properly aligned, sensor or reflector dirty
on	SC < 1	sensor misaligned or light beam interrupted
> 15 min after power up (operating)		
off	SC > 1,5	light beam free
flashes 4 Hz	1 < SC < 1,5	sensor or reflector dirty
on	SC < 1	light beam interrupted

Visualización

Tabelle 3:

LED amarillo	Control de estabilidad	Descripción
< 15 min después de encenderse (configuración)		
apagado	CS > 3	haz de luz libre, sensor alineado de forma óptima o colocado para el máximo periodo operativo
intermitencia a 2 Hz	1 < CS < 3	sensor alineado de forma incorrecta, sensor o reflector sucio
encendido	CS < 1	sensor desalineado o haz de luz interrumpido
> 15 min después de encenderse (en funcionamiento)		
apagado	CS > 1,5	haz de luz libre
intermitencia a 4 Hz	1 < CS < 1,5	sensor o reflector sucio
encendido	CS < 1	haz de luz interrumpido

Display funzioni

Tabelle 4:

LED giallo	Controllo di stabilità	Descrizione
< 15 min dopo accensione (configurazione)		
spento	SC > 3	fascio luminoso libero, sensore ben allineato o posizionato per tempo di funzionamento massimo
lampeggia a 2 Hz	1 < SC < 3	sensore non correttamente allineato, sensore o riflettore sporco
acceso	SC < 1	sensore disallineato o fascio luminoso interrotto
< 15 min dopo accensione (in funzionamento)		
spento	SC > 1,5	fascio luminoso libero
lampeggia a 4 Hz	1 < SC < 1,5	sensore o riflettore sporco
acceso	SC < 1	fascio luminoso interrotto