

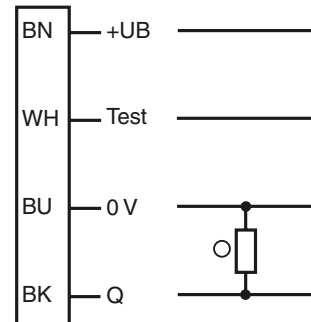
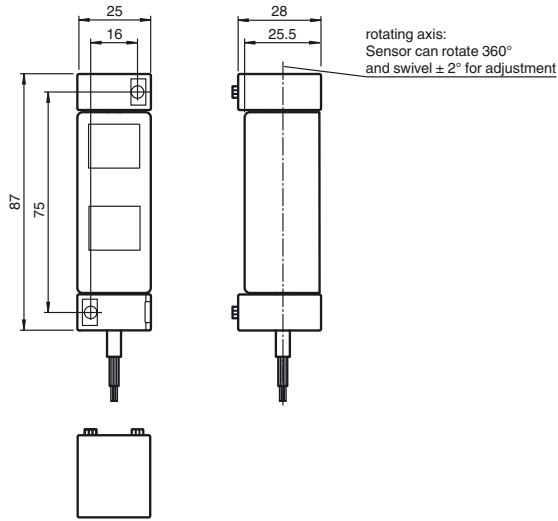
Abmessungen:
Construzione:

Dimensions:
Dimensiones:

Anschluss:
Allacciamento elettrico:

Connection type:
Conexión:

Reflexionslichtschranke
Retroreflective sensor
Sensor óptico de barrera por reflexión
Fotocellula a riflessione



RL80-54/25/76b/103/115 SET2



CE

Doc. No.: 45-54/5
DIN A3 -> DIN

Part. No.: 303949
Date: 07/30/2018

PEPPERL+FUCHS
SENSING YOUR NEEDS

alle Maße in mm
All dimensions are in mm
Tutte le dimensioni sono indicate in mm
Todas las dimensiones son en mm

Deutsch

Sicherheitshinweise:

- Vor der Inbetriebnahme Betriebsanleitung lesen
- Anschluss, Montage und Einstellung nur durch Fachpersonal
- Kein Sicherheitsbauteil gemäß EU-Maschinenrichtlinie, darf nicht für Personenschutz oder NOT-AUS-Funktion verwendet werden.

Technische Daten

Allgemeine Daten	
Betriebsreichweite	REF-H88x50 0 ... 12 m
Reflektorabstand	REF-H88x50 2,5 ... 15,5 m
Grenzreichweite	REF-H88x50 15,5 m
Referenzobjekt	REF-H88x50
Lichtsender	LED
Lichtart	rot, Wechsellicht, 640 nm
Lichtfleckdurchmesser	ca. 200 mm im Abstand von 6 m
Öffnungswinkel	3°
Fremdlichtgrenze	EN 60947-5-2 10000 Lux
Kenndaten funktionale Sicherheit	
Gebrauchsdauer (T _M)	20 a
Diagnosedeckungsgrad (DC)	0 %
Anzeigen/Bedienelemente	
Funktionsanzeige	LED gelb
Elektrische Daten	
Betriebsspannung U _B	10 ... 30 V
Welligkeit	10 %
Leerlaufstrom I ₀	≤ 10 mA
Bereitschaftsverzug t _v	< 300 ms
Eingang	
Testeingang	Senderabschaltung bei 0 V und wenn Testeingang nicht angeschlossen ist
Ausgang	
Schaltungsart	hellschaltend
Signalausgang	1 PNP, kurzschlussfest, offener Kollektor
Schaltspannung	max. 30 V DC
Schaltstrom	max. 100 mA
Spannungsfall U _d	≤ 1,5 V
Ansprechzeit	Lichtstrahl frei zu Lichtstrahl unterbrochen: 10 ms Lichtstrahl unterbrochen zu Lichtstrahl frei: 80 ms
Richtlinienkonformität	
Elektromagnetische Verträglichkeit	Richtlinie 2014/30/EU EN 60947-5-2:2007 EN 60947-5-2/A1:2012
Normenkonformität	
Normen	EN 60947-5-2:2007 EN 60947-5-2/A1:2012 IEC 60947-5-2:2007 IEC 60947-5-2 AMD 1:2012
Umgebungsbedingungen	
Umgebungstemperatur	-30 ... 60 °C (-22 ... 140 °F)
Lagertemperatur	-40 ... 70 °C (-40 ... 158 °F)
Mechanische Daten	
Schutzart	IP65
Anschluss	PVC-Kabel, 2 m
Material	Gehäuse Polycarbonat Lichtaustritt PMMA
Masse	ca. 155 g
Zulassungen und Zertifikate	
CCC-Zulassung	Produkte, deren max. Betriebsspannung ≤36 V ist, sind nicht zulassungspflichtig und daher nicht mit einer CCC-Kennzeichnung versehen.

English

Security Instructions:

- Read the operating instructions before attempting commissioning
- Installation, connection and adjustments should only be undertaken by specialist personnel
- No safety component in accordance with the EU Machinery Directive. May not be used for protection of personnel or EMERGENCY-STOP functions.

Technical data

General specifications	
Effective detection range	REF-H88x50 0 ... 12 m
Reflector distance	REF-H88x50 2,5 ... 15,5 m
Threshold detection range	REF-H88x50 15,5 m
Reference target	REF-H88x50
Light source	LED
Light type	modulated visible red light, 640 nm
Diameter of the light spot	approx. 200 mm at a distance of 6 m
Angle of divergence	3°
Ambient light limit	EN 60947-5-2 10000 Lux
Functional safety related parameters	
Mission Time (T _M)	20 a
Diagnostic Coverage (DC)	0 %
Indicators/operating means	
Function indicator	LED yellow
Electrical specifications	
Operating voltage U _B	10 ... 30 V
Ripple	10 %
No-load supply current I ₀	≤ 10 mA
Time delay before availability t _v	< 300 ms
Input	
Test input	emitter deactivation at 0 V and if test input is left unconnected
Output	
Switching type	light on
Signal output	1 PNP, short-circuit protected, open collector
Switching voltage	max. 30 V DC
Switching current	max. 100 mA
Voltage drop U _d	≤ 1,5 V
Response time	Light beam unobstructed to light beam interrupted: 10 ms Light beam interrupted to light beam unobstructed: 80 ms
Directive conformity	
Electromagnetic compatibility	Directive 2014/30/EU EN 60947-5-2:2007 EN 60947-5-2/A1:2012
Standard conformity	
Standards	EN 60947-5-2:2007 EN 60947-5-2/A1:2012 IEC 60947-5-2:2007 IEC 60947-5-2 AMD 1:2012
Ambient conditions	
Ambient temperature	-30 ... 60 °C (-22 ... 140 °F)
Storage temperature	-40 ... 70 °C (-40 ... 158 °F)
Mechanical specifications	
Degree of protection	IP65
Connection	2-meter PVC cable
Material	Housing Polycarbonate Optical face PMMA
Mass	approx. 155 g
Approvals and certificates	
CCC approval	CCC approval / marking not required for products rated ≤36 V

Español

Indicación de seguridad:

- Antes de la puesta en marcha leer las indicaciones de uso.
- La conexión, el montaje y los ajustes deben realizarse sólo por personal cualificado.
- No es ningún elemento de seguridad según las normas CE que pueda utilizarse para protección de personas o como función de paro de emergencia.

Datos técnicos

Datos generales	
Distancia útil operativa	REF-H88x50 0 ... 12 m
Distancia del reflector	REF-H88x50 2,5 ... 15,5 m
Distancia útil límite	REF-H88x50 15,5 m
Objeto de referencia	REF-H88x50
Emisor de luz	LED
Tipo de luz	Luz alterna, roja, 640 nm
Diámetro del haz de luz	aprox. 200 mm a una distancia de 6 m
Angulo de apertura	3°
Límite de luz extraña	EN 60947-5-2 10000 Lux
Datos característicos de seguridad funcional	
Duración de servicio (T _M)	20 a
Factor de cobertura de diagnóstico (DC)	0 %
Elementos de indicación y manejo	
Indicación de la función	LED amarillo
Datos eléctricos	
Tensión de trabajo U _B	10 ... 30 V
Rizado	10 %
Corriente en vacío I ₀	≤ 10 mA
Retardo a la disponibilidad t _v	< 300 ms
Entrada	
Entrada de Test	Desconexión del emisor a 0 V y si la entrada de prueba se deja desconectada
Salida	
Tipo de conmutación	Conmutación claro
Señal de salida	1 pnp, prot. ctra. cortocircuito, colector abierto
Tensión de conmutación	máx. 30 V CC
Corriente de conmutación	máx. 100 mA
Caída de tensión U _d	≤ 1,5 V
Tiempo de respuesta	De haz de luz sin obstrucciones a haz de luz interrumpido: 10 ms De haz de luz interrumpido a haz de luz sin obstrucciones: 80 ms
Conformidad con la directiva	
Compatibilidad electromagnética	Directiva 2014/30/EU EN 60947-5-2:2007 EN 60947-5-2/A1:2012
Conformidad con la normativa	
Estándares	EN 60947-5-2:2007 EN 60947-5-2/A1:2012 IEC 60947-5-2:2007 IEC 60947-5-2 AMD 1:2012
Condiciones ambientales	
Temperatura ambiente	-30 ... 60 °C (-22 ... 140 °F)
Temperatura de almacenaje	-40 ... 70 °C (-40 ... 158 °F)
Datos mecánicos	
Grado de protección	IP65
Conexión	Cable de PVC de 2 metros
Material	Carcasa Polycarbonato Salida de luz PMMA
Masa	aprox. 155 g
Autorizaciones y Certificados	
Autorización CCC	Los productos cuya tensión de trabajo máx. ≤36 V no llevan el marcado CCC, ya que no requieren aprobación.

Italia

Avvertenze di sicurezza

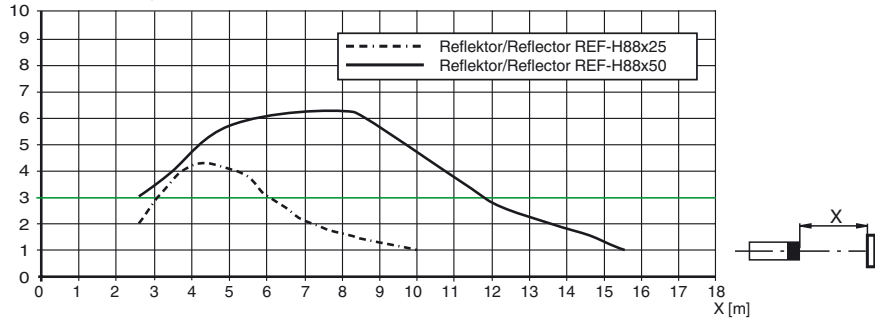
- "Prima della messa in funzione, leggere le istruzioni per l'uso.
- "Gli interventi di collegamento, montaggio e regolazione devono essere effettuati solo da personale specializzato.
- "Non si tratta di un componente di sicurezza conforme alla Direttiva UE "Macchine", pertanto non è consentito il suo utilizzo per la protezione delle persone o per la funzione di arresto d'emergenza.

Dati tecnici

Dati generali	
Distanza della portata	REF-H88x50 0 ... 12 m
Distanza del riflettore	REF-H88x50 2,5 ... 15,5 m
Portata limite	REF-H88x50 15,5 m
Oggetto di riferimento	REF-H88x50
Trasmittitore fotoelettrico	LED
Tipo di luce	rossa modulata, 640 nm
Diámetro spot	circa. 200 mm alla distanza di 6 m
Angolo di apertura	3°
Límite luce estranea	EN 60947-5-2 10000 Lux
Parametri Funzionale Safety	
Durata dell'utilizzo (T _M)	20 a
Grado di copertura della diagnosi (DC)	0 %
Indicatori / Elementi di comando	
Visualizzatore funzioni	LED giallo
Dati elettrici	
Tensione di esercizio U _B	10 ... 30 V
Oscillazione	10 %
Corrente in assenza di carico I ₀	≤ 10 mA
Ritardo di disponibilità t _v	< 300 ms
Ingresso	
Ingresso di test	Spegnimento del emettitore a 0 V nicht uebersetzt!
Uscita	
Tipo di circuito	Intervento in presenza di luce
Uscita del segnale	1 pnp, a prova di cortocircuito, collettore aperto
Tensione di uscita	max. 30 V DC
Corrente di uscita	max. 100 mA
Caduta di tensione U _d	≤ 1,5 V
Tempo di reazione	Da fascio luminoso non ostruito a fascio luminoso interrotto: 10 ms Da fascio luminoso interrotto a fascio luminoso non ostruito: 80 ms
Conformità alle direttive	
Compatibilità elettromagnetica	Direttiva 2014/30/EU EN 60947-5-2:2007 EN 60947-5-2/A1:2012
Standard di conformità	
Norme	EN 60947-5-2:2007 EN 60947-5-2/A1:2012 IEC 60947-5-2:2007 IEC 60947-5-2 AMD 1:2012
Condiciones ambientales	
Temperatura ambiente	-30 ... 60 °C (-22 ... 140 °F)
Temperatura di stoccaggio	-40 ... 70 °C (-40 ... 158 °F)
Dati meccanici	
Grado di protezione	IP65
Collegamento	Cavo PVC di 2 metri
Materiali	Custodia Polycarbonato Superficie dell'ottica PMMA
Peso	circa. 155 g
Omologazioni e certificati	
Omologazione CCC	I prodotti con tensione di esercizio ≤36 V non sono soggetti al regime di autorizzazione e pertanto non sono provvisti di marcatura CCC.

Relative Empfangslichtstärke **Relative received light strength**
Intensité relative de la lumière reçue **Potencia relativa de recepción lumínica**
Intensità relativa luce in ricezione

Funktionsreserve, Stability control, Réserve de fonctionnement,
Reserva de función, Funzione riserva



Funktionsanzeige

Tabelle 1:

LED gelb	Funktions-reserve	Beschreibung
< 15 min nach Sensoranschluss (Inbetriebnahme)		
aus	FR > 3	Lichtweg frei, Sensor ist ideal ausgerichtet oder positioniert für längste Betriebsdauer
blinkt mit 2 Hz	1 < FR < 3	Sensor ist nicht ideal ausgerichtet oder Sensor oder Reflektor sind verschmutzt
an	FR < 1	Sensor nicht ausgerichtet oder Lichtweg unterbrochen
> 15 min nach Sensoranschluss (Sensorbetrieb)		
aus	FR > 1,5	Lichtweg frei
blinkt mit 4 Hz	1 < FR < 1,5	Sensor oder Reflektor verschmutzt
an	FR < 1	Lichtweg unterbrochen

Function display

Tabelle 2:

LED yellow	Stability control	Description
< 15 min after power up (set-up)		
off	SC > 3	light beam free, sensor ideal aligned or positioned for longest operating time
flashes 2 Hz	1 < SC < 3	sensor not properly aligned, sensor or reflector dirty
on	SC < 1	sensor misaligned or light beam interrupted
> 15 min after power up (operating)		
off	SC > 1,5	light beam free
flashes 4 Hz	1 < SC < 1,5	sensor or reflector dirty
on	SC < 1	light beam interrupted

Visualización

Tabelle 3:

LED amarillo	Control de estabilidad	Descripción
< 15 min después de encenderse (configuración)		
apagado	CS > 3	haz de luz libre, sensor alineado de forma óptima o colocado para el máximo periodo operativo
intermitencia a 2 Hz	1 < CS < 3	sensor alineado de forma incorrecta, sensor o reflector sucio
encendido	CS < 1	sensor desalineado o haz de luz interrumpido
> 15 min después de encenderse (en funcionamiento)		
apagado	CS > 1,5	haz de luz libre
intermitencia a 4 Hz	1 < CS < 1,5	sensor o reflector sucio
encendido	CS < 1	haz de luz interrumpido

Display funzioni

Tabelle 4:

LED giallo	Controllo di stabilità	Descrizione
< 15 min dopo accensione (configurazione)		
spento	SC > 3	fascio luminoso libero, sensore ben allineato o posizionato per tempo di funzionamento massimo
lampeggia a 2 Hz	1 < SC < 3	sensore non correttamente allineato, sensore o riflettore sporco
acceso	SC < 1	sensore disallineato o fascio luminoso interrotto
< 15 min dopo accensione (in funzionamento)		
spento	SC > 1,5	fascio luminoso libero
lampeggia a 4 Hz	1 < SC < 1,5	sensore o riflettore sporco
acceso	SC < 1	fascio luminoso interrotto