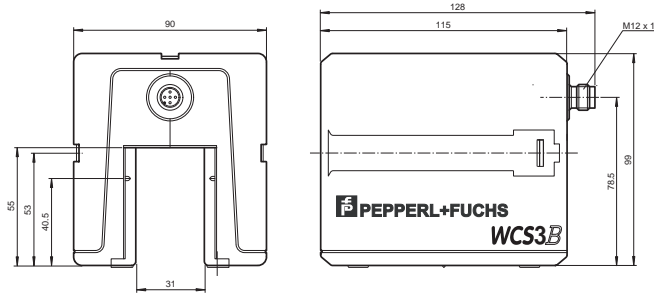
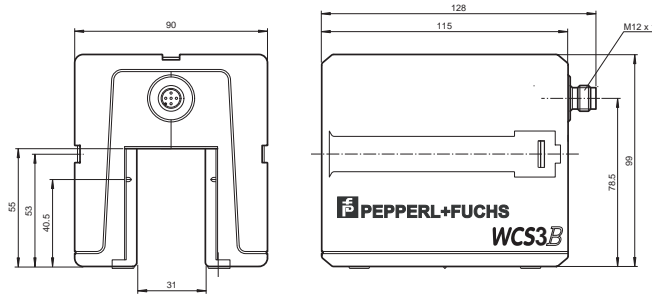


Abmessungen



Dimensions



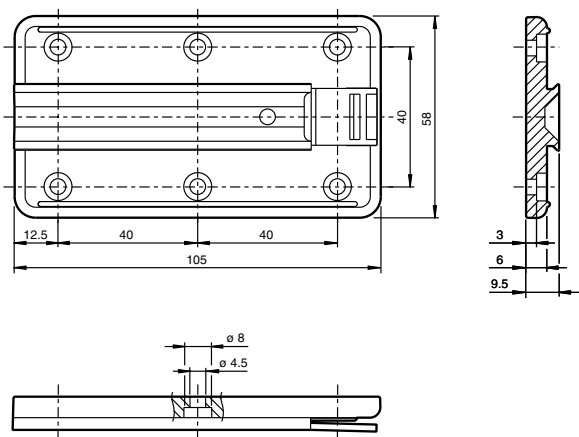
Lesekopf Read head WCS3B-LS221ES

Partnummer / Part No.: 199290-0045
Datum / Date: 11/23/2018
Doc. No.: 45-5473



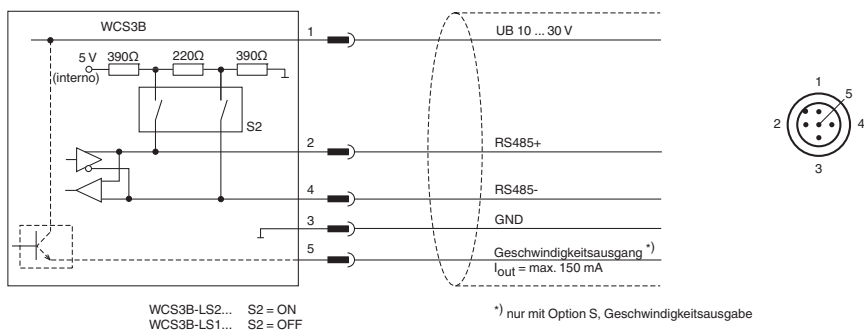
PEPPERL+FUCHS
SENSING YOUR NEEDS

Montageplatte

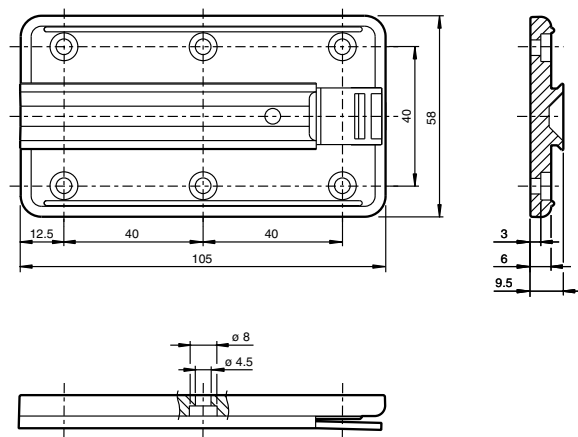


Alle Abmessungen in mm

Elektrischer Anschluss/Kurven/Zusätzliche Informationen

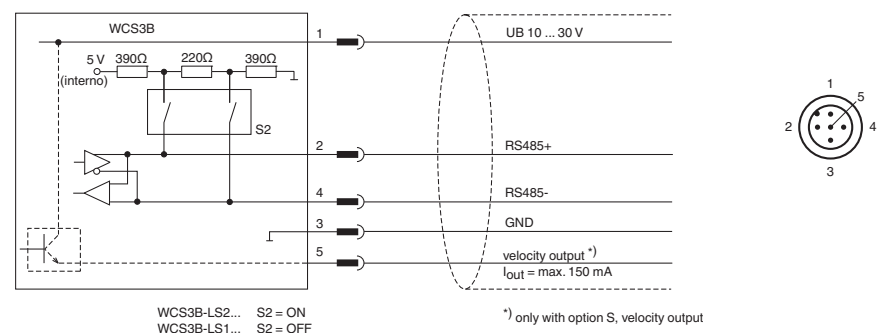


Mounting plate



All dimensions in mm

Electrical Connection / Curves / Additional Information



Technische Daten

Allgemeine Daten	
Überfahrgeschwindigkeit v	≤ 12,5 m/s
Messlänge	max. 628 m
Freie Toleranzen zur Codeschiene	horizontal: 31 mm (± 15,5 mm) vertikal: 28 mm (± 14 mm)
Auflösung	± 0,4 mm (1250 Positionen/m)
Kenndaten funktionale Sicherheit	
MTTF _d	157 a
Gebrauchsdauer (T _M)	20 a
Diagnosedeckungsgrad (DC)	0 %
Anzeigen/Bedienelemente	
Datenflussanzeige	1 LED gelb blinkend: Datenübertragung aktiv
Geschwindigkeitsanzeige	2 LED gelb an: wenn Grenzgeschwindigkeit nicht überschritten aus: wenn Grenzgeschwindigkeit überschritten
Fehleranzeige	3 Dual-LED grün an: Codeschiene erkannt, normale Funktion grün blinkend: Position ungültig rot an: interner Diagnosefehler rot blinkend: Lesekopf außerhalb der Codeschiene
Elektrische Daten	
Betriebsspannung U _B	10 ... 30 V DC
Leistungsaufnahme P ₀	2,2 VA
Schnittstelle	
Schnittstellentyp	RS 485-Schnittstelle
Ausgabecode	Binär-Code
Protokoll	2, auf 628m erweitert
Übertragungsrate	62,5 kBit/s
Adresse	0
Abschluss	mit RS 485 Abschlusswiderstand
Anfragezykluszeit	≥ 5 ms
Ausgang	
Geschwindigkeitsausgang	Schaltausgang
Ausgangstyp	1 Schaltausgang pnp, Schließer, kurzschlussfest
Schaltspannung	Betriebsspannung
Schaltstrom	150 mA
Normenkonformität	
Störaussendung	EN 61000-6-4:2007+A1:2011
Störfestigkeit	EN 61000-6-2:2005
Schockfestigkeit	EN 60068-2-27:2009
Schwingungsfestigkeit	EN 60068-2-6:2008
Umgebungsbedingungen	
Betriebstemperatur	0 ... 60 °C (32 ... 140 °F)
Lagertemperatur	-40 ... 85 °C (-40 ... 185 °F)
Relative Luftfeuchtigkeit	90 %, nicht kondensierend
Mechanische Daten	
Anschlussart	Gerätestecker M12 x 1, 5-polig
Schutzart	IP54
Material	
Gehäuse	ABS, PC (Polycarbonat)
Masse	500 g
Allgemeine Informationen	

Technical data

General specifications	
Passage speed v	≤ 12,5 m/s
Measuring range	max. 628 m
Free tolerances to code rail	horizontal: 31 mm (± 15,5 mm) vertical: 28 mm (± 14 mm)
Resolution	± 0,4 mm (1,250 positions/m)
Functional safety related parameters	
MTTF _d	157 a
Mission Time (T _M)	20 a
Diagnostic Coverage (DC)	0 %
Indicators/operating means	
Data flow indicator	1 LED yellow flashing: data communication active
Velocity indicator	2 LED yellow on: if the speed limit is not exceeded off, if speed limit is exceeded
Error indicator	3 Dual LED green on: code rail detected, normal function green flashing: invalid position red on: internal diagnostic test failed red flashing: read head outside of code rail
Electrical specifications	
Operating voltage U _B	10 ... 30 V DC
Power consumption P ₀	2,2 VA
Interface	
Interface type	RS 485 interface
Data output code	binary code
Protocol	2, extended to 628m
Transfer rate	62,5 kBit/s
Address	0
Termination	with RS 485 termination
Query cycle time	≥ 5 ms
Output	
Output velocity	switch output
Output type	1 switch output PNP, NO, short-circuit protected
Switching voltage	Operating voltage
Switching current	150 mA
Standard conformity	
Emitted interference	EN 61000-6-4:2007+A1:2011
Noise immunity	EN 61000-6-2:2005
Shock resistance	EN 60068-2-27:2009
Vibration resistance	EN 60068-2-6:2008
Ambient conditions	
Operating temperature	0 ... 60 °C (32 ... 140 °F)
Storage temperature	-40 ... 85 °C (-40 ... 185 °F)
Relative humidity	90 %, noncondensing
Mechanical specifications	
Connection type	5-pin, M12 x 1 connector
Degree of protection	IP54
Material	
Housing	ABS, PC (Polycarbonate)
Mass	500 g

Bestellinformationen	Montageplatte im Lieferumfang enthalten
Zulassungen und Zertifikate	
CSA-Zulassung	cCSAus Certified, General Purpose Class 2 Power Source
CCC-Zulassung	Produkte, deren max. Betriebsspannung ≤ 36 V ist, sind nicht zulassungspflichtig und daher nicht mit einer CCC-Kennzeichnung versehen.

General information	
Ordering information	Mounting plate included with delivery
Approvals and certificates	
CSA approval	cCSAus Certified, General Purpose Class 2 power source
CCC approval	CCC approval / marking not required for products rated ≤ 36 V