


Reflexionslichtschranke ML9-54-G-8736

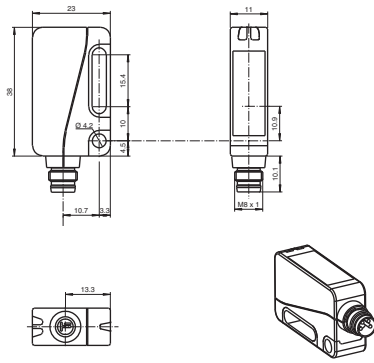


- Weit hell sichtbare Anzeige-LEDs für Power on, Funktionsreserve und Schaltzustand
- Blinkende Power on Anzeige im Kurzschlussfall
- Teach-In
- Automatische Nachregelung bei Verschmutzung im Kontrasterkennungsbetrieb
- Fremdlichtunempfindlich, auch bei getakteten Energiesparlampen
- Schutz vor gegenseitiger Beeinflussung
- Schutzklasse II

Reflexionslichtschranke mit Polarisationsfilter zur Glaserkennung



Abmessungen



Technische Daten

| Allgemeine Daten | |
|--------------------|------------------------------|
| Betriebsreichweite | 0 ... 3,5 m im Teach-Betrieb |
| Reflektorabstand | 0 ... 3,5 m im Teach-Betrieb |
| Referenzobjekt | Reflektor HBS-2 |

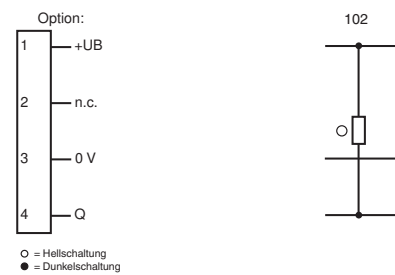
Reflexionslichtschranke ML9-54-G-8736

Technische Daten

| | |
|-----------------------------------------|-------------------------------------------------------------------------------------------------------------------------------------------|
| Lichtsender | LED |
| Lichtart | rot, Wechsellicht, 660 nm |
| Polarisationsfilter | ja |
| Winkelschwächung | max. ± 1° |
| Lichtfeldschmresser | ca. 40 mm bei Reichweite 1 m |
| Öffnungswinkel | 1,7° |
| Fremdlichtgrenze | 40000 Lux |
| Kenndaten funktionale Sicherheit | |
| MTTF _L | 1050 a |
| Gebrauchsdauer (T _u) | 20 a |
| Diagnosedeckungsgrad (DC) | 0 % |
| Anzeigen/Bedienelemente | |
| Betriebsanzeige | LED grün, statisch leuchtend Power on, Unterspannungsanzeige: LED grün pulsierend (ca. 0,8 Hz), Kurzschluss: LED grün blinkend (ca. 4 Hz) |
| Funktionsanzeige | LED gelb, Schaltzustand, Funktionsreserve, Teach-In |
| Bedienelemente | Teach-In-Taste |
| Kontrasterkennungsstufen | 15 % - Klarglasflaschen |
| Elektrische Daten | |
| Betriebsspannung | U _B 10 ... 30 V DC, class 2 |
| Welligkeit | max. 10 % |
| Leerlaufstrom | I ₀ < 20 mA bei 24 V DC |
| Ausgang | |
| Schaltungsart | hell-/dunkelschaltend, umschaltbar |
| Signalausgang | 1 NPN, kurzschlussfest, offener Kollektor |
| Schaltspannung | max. 30 V DC |
| Schaltstrom | max. 100 mA |
| Schaltfrequenz | f 1000 Hz |
| Anspruchzeit | 500 µs |
| Konformität | |
| Produktnorm | EN 60947-5-2 |
| Zulassungen und Zertifikate | |
| Schutzklasse | II, Bemessungsspannung ≤ 50 V AC bei Verschmutzungsgrad 1-2 nach IEC 60664-1 Funktionsisolierung nach DIN EN 50178 |
| UL-Zulassung | cULus |
| CCC-Zulassung | Produkte, deren max. Betriebsspannung ≤ 36 V ist, sind nicht zulassungspflichtig und daher nicht mit einer CCC-Kennzeichnung versehen. |
| Umgebungsbedingungen | |
| Umgebungstemperatur | -20 ... 60 °C (-4 ... 140 °F) |
| Lagertemperatur | -40 ... 75 °C (-40 ... 167 °F) |
| Mechanische Daten | |
| Gehäusebreite | 23 mm |
| Gehäusehöhe | 38 mm |
| Gehäusetiefe | 11 mm |
| Schutzart | IP67 |
| Anschluss | Gerätestecker M8 x 1, 4-polig |
| Material | |
| Gehäuse | PC (Makrolon, glasfaserverstärkt) |
| Lichtausstritt | Glas |
| Stecker | Kunststoff |
| Masse | ca. 25 g |

Reflexionslichtschranke ML9-54-G-8736

Anschlussbelegung



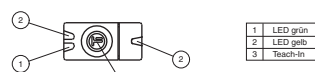
Anschlussbelegung



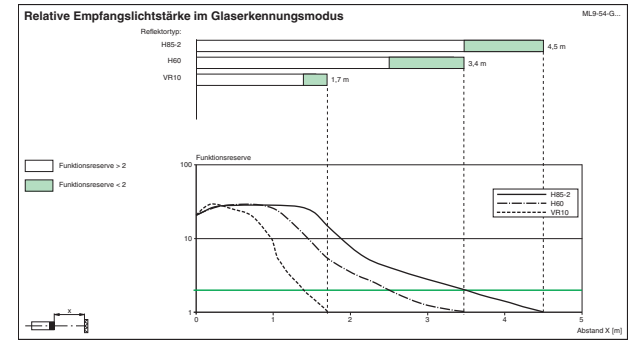
Aderfarben gemäß EN 60947-5-2

| | | |
|---|----|-----------|
| 1 | BN | (braun) |
| 2 | WH | (weiß) |
| 3 | BU | (blau) |
| 4 | SK | (schwarz) |

Aufbau



Reflexionslichtschranke ML9-54-G-8736



Montage

Montieren Sie den geeigneten Reflektor gegenüber der Lichtschranke.

Inbetriebnahme

Legen Sie die Betriebsspannung an.
 • Der Sensor startet automatisch das Teach-In.
 • Grüne und gelbe Anzeige-LED blinken im Gleichtakt (ca. 2,5 Hz). Während der Sensor eingerichtet wird, blinken grüne und gelbe Anzeige-LED abwechselnd (ca. 2,5 Hz).
Teach-In erfolgreich: Grüne und gelbe Anzeige-LED leuchten. Das Gerät ist betriebsbereit und die Kontrasterkennung 15 % aktiviert.
Teach-In nicht erfolgreich: Der Sensor bleibt im Teach-In-Modus, bis das Teach-In erfolgreich abgeschlossen wurde.

Konfiguration

Hell-/Dunkelschaltung über Teach-In-Taste
 Sie können zwischen Hellschaltung und Dunkelschaltung des Ausgangs umschalten. Hierfür wird die Teach-In-Taste für > 5 s ... < 10 s gedrückt gehalten.
 • Drücken Sie die Teach-In-Taste. Zur Bestätigung geht die grüne Anzeige-LED einmal kurz aus.
 • Halten Sie die Teach-In-Taste für > 5 s ... < 10 s gedrückt.
 • Zuerst blinken gelbe und grüne Anzeige-LED im Gleichtakt (ca. 2,5 Hz). Nach 5 s leuchtet die gelbe Anzeige-LED statisch und die grüne Anzeige-LED blinkt (ca. 2,5 Hz). Danach lassen Sie die Teach-In-Taste los.
 Die Schaltungsart des Ausgangs (hell-/dunkelschaltend) wurde geändert.

Teach-In

Teach-In über Teach-In-Taste
 • Richten Sie den Sensor auf einen geeigneten Reflektor aus.
 • Drücken Sie die Teach-In-Taste. Zur Bestätigung geht die grüne Anzeige-LED einmal kurz aus.
 • Halten Sie die Teach-In-Taste so lange gedrückt, bis die grüne und gelbe Anzeige-LED im Gleichtakt blinken (ca. 2,5 Hz). Danach lassen Sie die Teach-In-Taste los. Während der Sensor eingerichtet wird, blinken grüne und gelbe Anzeige-LED abwechselnd (ca. 2,5 Hz).
Teach-In erfolgreich: Grüne und gelbe Anzeige-LED leuchten. Das Gerät ist betriebsbereit und die Kontrasterkennung 15 % aktiviert.
Teach-In nicht erfolgreich: Der Sensor bleibt im Teach-In-Modus, bis das Teach-In erfolgreich abgeschlossen wurde.

Zubehör

| | |
|---------------|-----------------------------------|
| V31-GM-2M-PVC | Kabeldose, M8, 4-polig, PVC-Kabel |
|---------------|-----------------------------------|

Reflexionslichtschranke ML9-54-G-8736

Zubehör

| | |
|---------------|-------------------------------------------------------------|
| V31-WM-2M-PVC | Kabeldose, M8, 4-polig, PVC-Kabel |
| V31-GM-5M-PUR | Kabeldose, M8, 4-polig, PUR-Kabel |
| V31-WM-5M-PUR | Kabeldose, M8, 4-polig, PUR-Kabel |
| OMH-ML9 | Montagehilfe für Sensoren der Serie ML9, Befestigungswinkel |
| OMH-ML9-01 | Montagehilfe für Sensoren der Serie ML9, Gewindebolzen M3 |

Retroreflective sensor ML9-54-G-8736

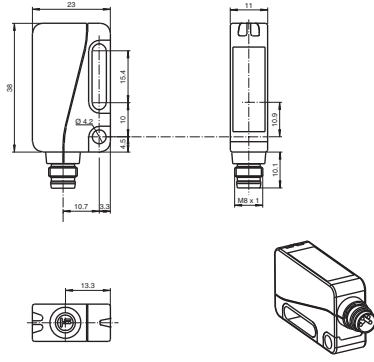


- Ultra bright LEDs for power on, weak signal indication and switching state
- Flashing power on LED in case of short-circuit
- TEACH-IN
- Automatic adjustment in case of soiling in contrast detection mode
- Not sensitive to ambient light, even with switched energy saving lamps
- Protected against mutual interference (no cross-talk)
- Protection class II

Retroreflective sensor with polarization filter for clear object detection



Dimensions



Technical Data

| General specifications | |
|---------------------------|---------------------------|
| Effective detection range | 0 ... 3.5 m in TEACH mode |
| Reflector distance | 0 ... 3.5 m in TEACH mode |
| Reference target | H85-2 reflector |

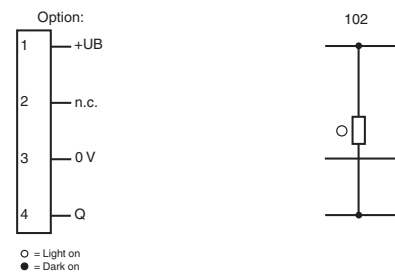
Retroreflective sensor ML9-54-G-8736

Technical Data

| | |
|---------------------------------------------|---------------------------------------------------------------------------------------------------------------------------------------------------|
| Light source | LED |
| Light type | modulated visible red light, 660 nm |
| Polarization filter | yes |
| Angle deviation | max. ±1° |
| Diameter of the light spot | approx. 40 mm at detection range 1 m |
| Angle of divergence | 1.7° |
| Ambient light limit | 40000 Lux |
| Functional safety related parameters | |
| MTTF _L | 1050 a |
| Mission Time (T _M) | 20 a |
| Diagnostic Coverage (DC) | 0 % |
| Indicators/operating means | |
| Operation indicator | LED green, statically lit Power on, Undervoltage indicator: Green LED, pulsing (approx. 0.8 Hz), short-circuit: LED green flashing (approx. 4 Hz) |
| Function indicator | LED yellow: switching state; Stability control; Teach-in |
| Control elements | Teach-In key |
| Contrast detection levels | 15 % - clear glass bottles |
| Electrical specifications | |
| Operating voltage | U _N 10 ... 30 V DC, class 2 |
| Ripple | max. 10 % |
| No-load supply current | I ₀ < 20 mA at 24 V DC |
| Output | |
| Switching type | light/dark on, switchable |
| Signal output | 1 NPN, short-circuit protected open collector |
| Switching voltage | max. 30 V DC |
| Switching current | max. 100 mA |
| Switching frequency | f 1000 Hz |
| Response time | 500 µs |
| Conformity | |
| Product standard | EN 60947-5-2 |
| Approvals and certificates | |
| Protection class | II, rated voltage ≤ 50 V AC with pollution degree 1-2 according to IEC 60664-1 functional insulation acc. to DIN EN 50178 |
| UL approval | cULus |
| CCC approval | CCC approval / marking not required for products rated ≤ 36 V |
| Ambient conditions | |
| Ambient temperature | -20 ... 60 °C (-4 ... 140 °F) |
| Storage temperature | -40 ... 75 °C (-40 ... 167 °F) |
| Mechanical specifications | |
| Housing width | 23 mm |
| Housing height | 38 mm |
| Housing depth | 11 mm |
| Degree of protection | IP67 |
| Connection | M8 x 1 connector, 4-pin |
| Material | |
| Housing | PC (glass-fiber-reinforced Makrolon) |
| Optical face | glass |
| Connector | plastic |
| Mass | approx. 25 g |

Retroreflective sensor ML9-54-G-8736

Connection Assignment



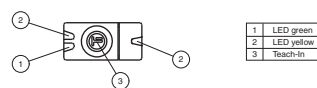
Connection Assignment



Wire colors in accordance with EN 60947-5-2

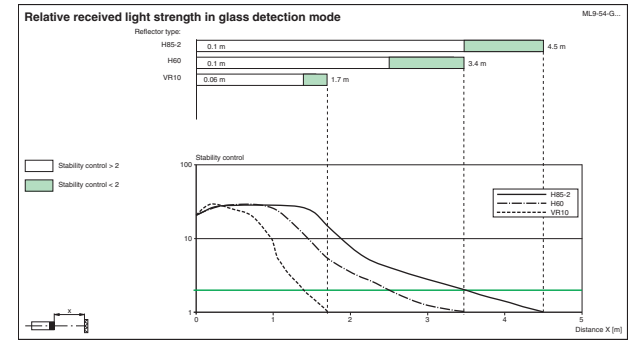
| | | |
|---|----|---------|
| 1 | BN | (brown) |
| 2 | WH | (white) |
| 3 | SU | (blue) |
| 4 | BK | (black) |

Assembly



Retroreflective sensor

ML9-54-G-8736



Mounting

Mount a suitable reflector opposite the sensor.

Commissioning

Connect the operating voltage.

- The sensor automatically starts the teach-in process.
- The green and yellow LED indicators flash simultaneously (approx. 2.5 Hz) while the sensor is being set up.
- Teach-in successful:** Green and yellow LED indicators light up. The device is ready for operation and 15% contrast detection is enabled.
- Teach-in unsuccessful:** The sensor remains in teach-in mode until the teach-in process has been successfully completed.

Configuration

Light-on/dark-on switching via teach-in button

You can switch the output to be light on/dark on by holding down the teach-in button for between 5 seconds and 10 seconds.

- Press the teach-in button. The green LED indicator briefly goes out once as confirmation.
- Press and hold the teach-in button for between 5 seconds and 10 seconds.
- First, the yellow and green LED indicators will flash simultaneously (approx. 2.5 Hz). After 5 seconds, the yellow LED indicator is continuously lit and the green LED indicator flashes (approx. 2.5 Hz). Release the teach-in button.
- The output switching type (light-on/dark-on switching) has been changed.

Teach-in

Teach-in via the teach-in button

- Direct the sensor at a suitable reflector.
- Press the teach-in button. The green LED indicator briefly goes out once as confirmation.
- Press and hold the teach-in button until the yellow and green LED indicators flash simultaneously (approx. 2.5 Hz). Release the teach-in button. The green and yellow LED indicators flash alternately (approx. 2.5 Hz) while the sensor is being set up.
- Teach-in successful:** Green and yellow LED indicators light up. The device is ready for operation and 15% contrast detection is enabled.
- Teach-in unsuccessful:** The sensor remains in teach-in mode until the teach-in process has been successfully completed.

Accessories

| | |
|---------------|---------------------------------------------------|
| V31-GM-2M-PVC | Female cordset single-ended, M8, 4-pin, PVC cable |
|---------------|---------------------------------------------------|

Retroreflective sensor

ML9-54-G-8736

Accessories

| | |
|---------------|---------------------------------------------------|
| V31-WM-2M-PVC | Female cordset single-ended, M8, 4-pin, PVC cable |
| V31-GM-5M-PUR | Female cordset single-ended, M8, 4-pin, PUR cable |
| V31-WM-5M-PUR | Female cordset single-ended, M8, 4-pin, PUR cable |
| OMH-ML9 | Mounting aid for ML9 series, Mounting bracket |
| OMH-ML9-01 | Mounting aid for ML9 series, Threaded bolt M3 |