

Zielgruppe, Personal

Die Verantwortung hinsichtlich Planung, Montage, Inbetriebnahme, Betrieb, Instandhaltung und Demontage liegt beim Anlagenbetreiber. Montage, Inbetriebnahme, Betrieb, Instandhaltung und Demontage des Geräts darf nur durch dafür geeignetes Fachpersonal durchgeführt werden. Die Kurzanleitung sollte gelesen und verstanden worden sein. Machen Sie sich vor Verwendung mit dem Gerät vertraut und lesen Sie diese Kurzanleitung sorgfältig.

www.pepperl-fuchs.com

Verweis auf weitere Dokumentation

Beachten Sie die für die bestimmungsgemäße Verwendung und für den Einsatzort zutreffenden Gesetze, Normen und Richtlinien. Die entsprechenden Datenblätter, Konformitätserklärungen und Zertifikate soweit zutreffend ergänzen dieses Dokument. Diese Dokumente finden Sie unter www.pepperl-fuchs.com.



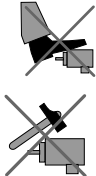
Lieferung, Transport, Entsorgung

Überprüfen Sie Verpackung und Inhalt auf Beschädigung. Überprüfen Sie den Lieferumfang auf Vollständigkeit und Richtigkeit. Lagern oder transportieren Sie das Gerät immer in der Originalverpackung. Lagern Sie das Gerät immer in trockener und sauberer Umgebung. Beachten Sie die zulässigen Umgebungsbedingungen (siehe Datenblatt). Das Gerät und die Verpackung müssen entsprechend den einschlägigen Gesetzen und Vorschriften im jeweiligen Land entsorgt werden.

UL-Zulassung

- UL File Number: E223176 „For use in NFPA 79 Applications only“, if UL marking is marked on the product.
- cULus Listed, General Purpose, Class 2 Power Source, Type 1 enclosure, if UL marking is marked on the product. Anschlusskabel für die Feldverkabelung auf Anfrage.
- Maximal zulässige Umgebungstemperatur: ≤ 80 °C (≤ 176 °F)

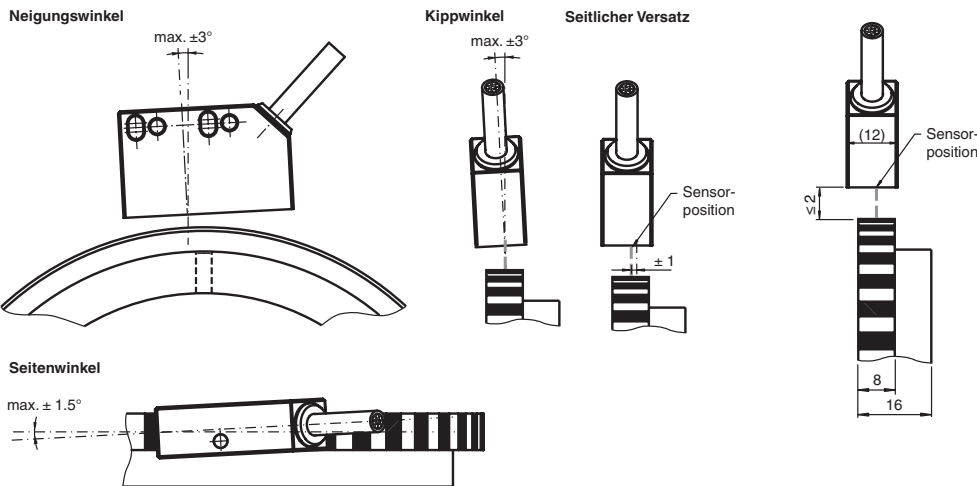
Sicherheitshinweise

 Achtung	<p>Allgemeine Sicherheitshinweise!</p> <ul style="list-style-type: none"> • Beachten Sie bei allen Arbeiten am Gerät die nationalen Sicherheits- und Unfallverhütungsvorschriften sowie die nachfolgenden Sicherheitshinweise in dieser Kurzanleitung. • Können Störungen nicht beseitigt werden, ist das Gerät außer Betrieb zu setzen und gegen versehentliche Inbetriebnahme zu schützen. Reparaturen dürfen nur vom Hersteller durchgeführt werden. Eingriffe und Änderungen am Gerät sind unzulässig.
 Achtung	<p>Bei elektrischen Arbeiten beachten!</p> <ul style="list-style-type: none"> • Arbeiten Sie nur unter Spannungsfreiheit am Gerät. Prüfen Sie vor dem Einschalten der Anlage alle elektrischen Verbindungen. Arbeiten unter Spannung und nicht korrekte Verbindungen können Personen- und/oder Sachschäden verursachen. • Elektrische Modifikationen am Gerät sind nicht zulässig. Eigene Eingriffe und Veränderungen sind gefährlich und es erlischt jegliche Garantie und Herstellerverantwortung. • Verlegen Sie die Verbindungskabel des Geräts in geeigneter räumlicher Entfernung zu Stromversorgungskabeln, um Störungen zu vermeiden. Für eine sichere Datenübertragung sind geschirmte Kabel zu verwenden und geeignete Maßnahmen für eine Schirmung und ggf. Anbindung an ein Bezugspotential durchzuführen. • Wir empfehlen für eine einwandfreie Funktion die Anschlusskabel von Pepperl+Fuchs.
	<p>Gerät vor Beschädigungen und unzulässiger mechanischer Belastung schützen!</p> <ul style="list-style-type: none"> • Entfernen oder bearbeiten Sie keinesfalls das Gerätegehäuse, weil durch unsachgemäßes Vorgehen Beschädigungen und Verschmutzung entstehen können. • Vermeiden Sie unzulässige mechanische Belastungen des Geräts wie Schlagbelastung, Herunterfallen des Geräts und Erschütterungen. • Die Geräte von Pepperl+Fuchs sind robust, jedoch sollten sie in Umgebungsbedingungen durch entsprechende Schutzmaßnahmen gegen Beschädigungen geschützt werden. Insbesondere sollten sie nicht so eingebaut werden, dass sie als Griff oder Steighilfe missbraucht werden könnten. • Vermeiden Sie den Kontakt des Geräts oder Polrads mit klebenden Flüssigkeiten. Dies kann zu Beschädigungen führen. • Stellen Sie niemals einen Gegenstand auf das Polrad. Es könnte sonst beschädigt werden. • Das Magnetband darf nicht mechanisch belastet werden. Es könnte sonst beschädigt werden. • Das Polrad darf nie senkrecht auf das Magnetband gestellt werden. Das Magnetband könnte sonst beschädigt werden. • Setzen Sie niemals das Polrad magnetischen Fremdfeldern aus. Sie könnten die Magnetisierung zerstören.

Zulässige Einbautoleranzen

Zulässige Winkelabweichung unter Beachtung der Sollmaße

Prinzipielle Sollmaße zur Ausrichtung



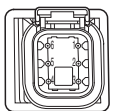
LED-Anzeige

LED-Status	Bedeutung
Grün leuchtend	Sensor ist funktionsbereit: Betriebsspannung liegt an und Magnetband wurde erkannt.
LED Aus	Mögliche Ursache: - Zu geringe oder gar keine Betriebsspannung - Magnetband ist nicht detektierbar, z. B. Abstand ist zu groß

Anschluss

Signal	Stecker DTM04-6P, 6-polig
+U _b	1
GND	2
A	3
Ä	4
B	5
Ḃ	6

Pinbelegung



Target Group, Personnel

Responsibility for planning, assembly, commissioning, operation, maintenance, and dismantling lies with the plant operator. Mounting, installation, commissioning, operation, maintenance and dismantling of the device may only be carried out by appropriate trained and qualified personnel. The brief instruction must be read and understood. Prior to using the device you should make yourself familiar with the device and carefully read the brief instruction.

Reference to Further Documentation

Observe laws, standards, and directives applicable to the intended use and the operating location. The corresponding datasheets, declarations of conformity and certificates if applicable supplement this document. You can find this information under www.pepperl-fuchs.com.

Delivery, Transport, Disposal

Check the packaging and contents for damage. Check if you have received every item and if the items received are the ones you ordered. Always store and transport the device in the original packaging. Store the device in a clean and dry environment. The permitted ambient conditions (see datasheet) must be considered. Disposing of device, packaging, and possibly contained batteries must be in compliance with the applicable laws and guidelines of the respective country.

UL-Zulassung

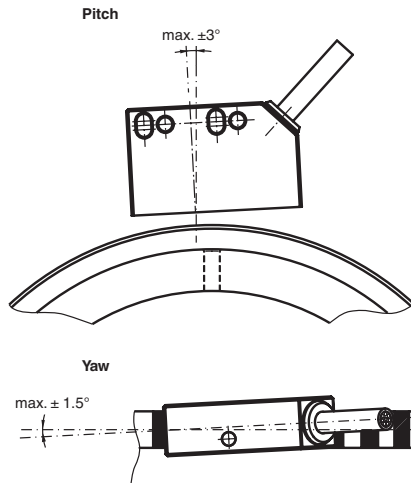
- UL File Number: E223176 „For use in NFPA 79 Applications only“, if UL marking is marked on the product.
- cULus Listed, General Purpose, Class 2 Power Source, Type 1 enclosure, if UL marking is marked on the product. Adapters providing field wiring on request.
- Maximum permissible ambient temperature: $\leq 80\text{ }^{\circ}\text{C}$ ($\leq 176\text{ }^{\circ}\text{F}$)

Safety Instructions

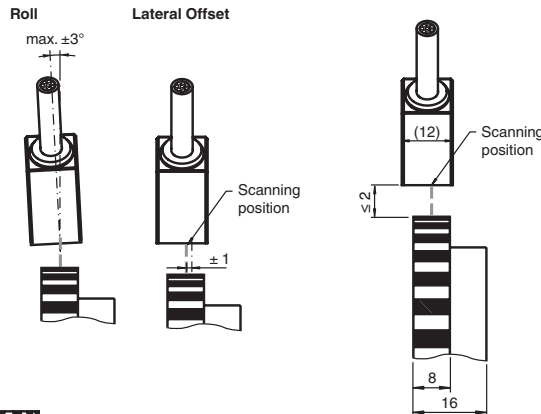
<p>Attention</p>	<p>General Safety Instructions!</p> <ul style="list-style-type: none"> • Please observe the national safety and accident prevention regulations as well as the subsequent safety instructions in this brief instruction when working on devices. • If failures cannot be remedied, the device has to be shut down and has to be secured against accidental operation. Repairs may be carried out only by the manufacturer. Entry into and modifications of the device are not permissible.
<p>Attention</p>	<p>Ensure During Electrical Work!</p> <ul style="list-style-type: none"> • Only perform work when the device is in a de-energized state. Check all electrical connections before switching on the system. Work under voltage and incorrect connections can cause personal injury and/or damage to property. • It is not permitted to perform electrical modifications on the devices. If you open or modify the device yourself, not only are you endangering yourself and others, but you will also void any warranty and absolve the manufacturer of any liability. • Route the cordset of the device so that it is a suitable distance away from power supply cables to avoid faults. For safe data transmission, shielded cables must be used and suitable measures taken for shielding and, if necessary, for connection to a reference potential. • We recommend the connection cables from Pepperl+Fuchs for perfect function.
	<p>Protect Device from Damage and Inadmissible Mechanical Load!</p> <ul style="list-style-type: none"> • Do not remove the device housing under any circumstances, as damage and contamination can occur as a result of taking improper action. • Avoid inadmissible mechanical stress on the device, such as impacts, falling and vibrations. • Devices from Pepperl+Fuchs are robust; however, they should nevertheless be protected against damage in ambient conditions by taking appropriate protective measures. • In particular, the devices must not be installed in a location where they could be misused as a handle or climbing aid. • Avoid contact of the device or pole wheel with adhesive liquids. This can lead to damage. • Never place an object on the magnetic wheel. There is a risk to damage it. • The magnetic tape must not be exposed to mechanical loads. There is a risk to damage it. • The magnetic wheel must never be placed vertically on the magnetic tape. The magnetic tape could otherwise be damaged. • Never expose the magnetic wheel to external magnetic fields. They could destroy the magnetization.

Permissible Mounting Tolerances

Permissible angular deviation in consideration of the nominal dimensions



Basic nominal dimensions for alignment



LED-Indicators

LED status	Description
Green On	Sensor is ready for operation: Supply voltage applied and magnetic tape is detected.
LED Off	Possible reason: - Supply voltage drop or no supply voltage - Magnetic tape is not detectable e. g. too large gap

Anschluss

Signal	Deutsch connector DTM04-P6, 6-pin
+U _b	1
GND	2
A	3
A̅	4
B	5
B̅	6

Pinout