

Einweglichtschranke ARGOS

- hohe Reichweite
- duale Betriebsspannung
- fremdlichtunempfindlich
- voll vergossen
- hohe Schutzart
- direkter Einbau, Vandalismus geschützt
- Verschmutzungsanzeige
- keine Justageprobleme
- Relaiswechslerausgang



Technische Daten

Reichweite	0,5...20m
Betriebsspannung	10...40VDC 10...30VAC
Stromaufnahme	Sender typ. 8mA Empfänger typ. 20mA
Lichtart	IR, moduliert
Öffnungswinkel	15...20° Vollwinkel
Ausgang	Relais, potentialfreier Wechslerkontakt
Schaltleistung	min. 1mA / min. 5VDC max. 0,6A / max. 50VAC max. 0,5A / max. 48VDC
Schaltungsart	Hellschaltung, Ausgang bei Sicht geschlossen
Ansprechzeit	<120ms, Erkennen der Lichtstrahlunterbrechung
Ausgang	wenn Lichtstrahl wieder frei ist, schaltet der Ausgang mit einer Abfallverzögerung von 500ms

Anzeigen	Sender: LED grün = Betrieb (kabelseitig), Empf.: LED rot = Lichtunterbrechung, (frontseitig) blinken = kritische Funktionsreserve (z.B. Verschmutzung)
Anschlussart	Festkabel 3x0,25mm ² Sender 6x0,25mm ² Empfänger
Gehäusematerial	PC, IR durchlässig Abschlussdeckel Muttern Dichtung
Schutzart	IP67 nach EN60529 voll vergossen mit 2K-Epoxidharz
Betriebstemp.	-20...75°C
Lagertemp.	-20...75°C
Maße	M25x1,5x55mm ³

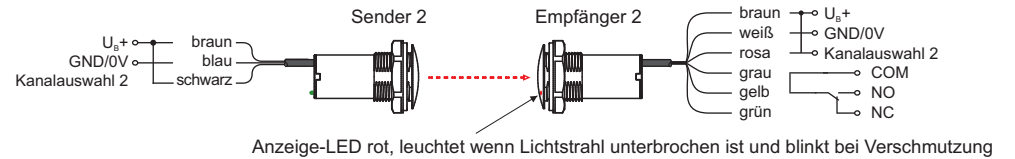
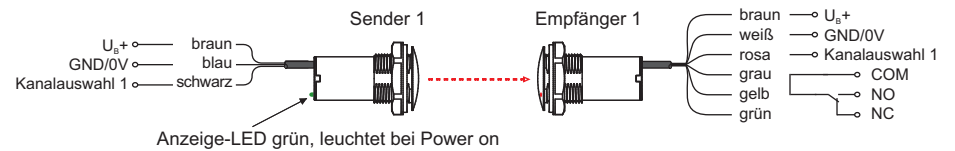
Funktionsbeschreibung

Die Einweglichtschranke ARGOS wurde speziell zum direkten Einbau in Profilverklebung konstruiert.

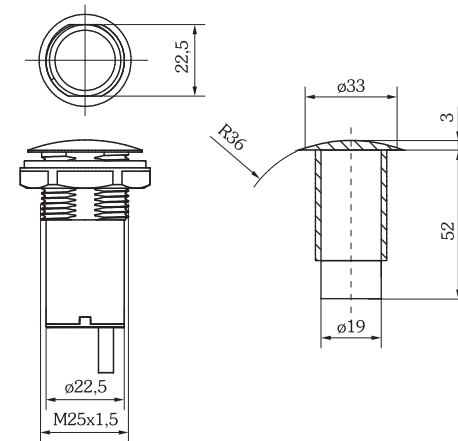
Aufgrund des großen Öffnungswinkels besteht auch eine sichere Funktion bei montagebedingten Winkelabweichungen. Mit der Bauform M25x1,5 entspricht sie den standardisierten Abmessungen

von Kabelverschraubungen. Bei der Montage mit Dichtung kann die hohe Schutzart der Gehäusekonstruktion erhalten werden.

Anschlussbelegung / Kanalauswahl



Maße



Zubehör



APG-AR

Kunststoffblende zur "Aufputzmontage" der ARGOS-Lichtschranken
Material: PA6 GF15
Bestellbezeichnung
APG-AR 64315919

ARGOS through-beam photo switch

- large Range
- dual power supply
- insensitive against ambient light
- fully epoxy resin filled
- high degree of protection
- direct mounting, vandalism protected
- soiling indication
- easy adjustment
- relay changeover output

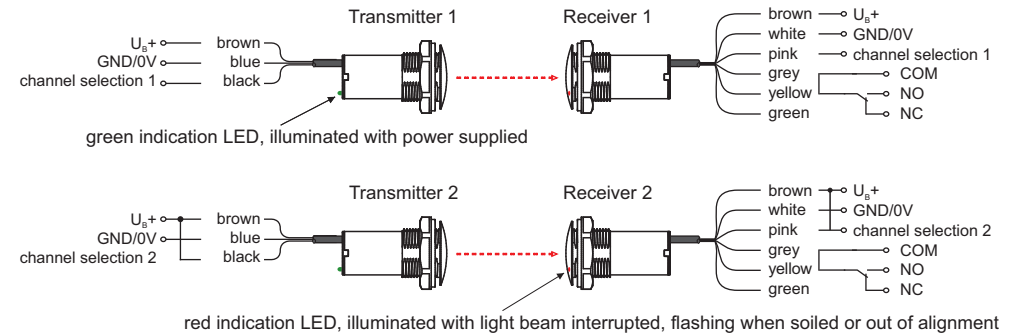


Technical Data

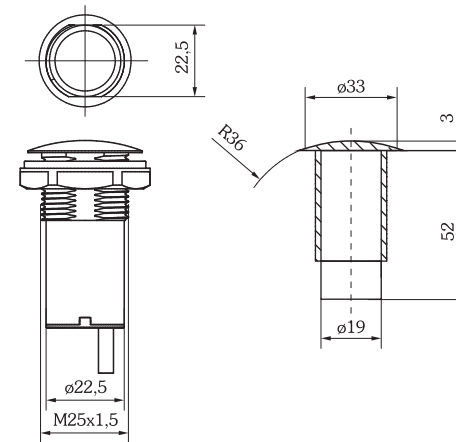
range	0,5...20m
operating voltage	10...40VDC 10...30VAC,
current consump.	transmitter typ. 8mA receiver typ.20mA
type of light	IR, modulated
aperture angle	15...20° round angle
output	relay, potential-free NOC
switching power	min. 1mA / min. 5VDC max. 0,6A / max. 50VAC max. 0,5A / max. 48VDC
type of switching	light on, output closed with free light beam
response time	<120ms, detection of light beam interruption
output	switches with drop-out delay of 500ms if the light beam is free

indications	
transmitter	green LED= in operation (wire side),
receiver	red LED = light beam interrupted (front), flashing = critical function reserve (e.g. soiling)
type of connection	hard wired 3x0.25mm ² transmitter, 6x0.25mm ² receiver
housing material	PC, IR transparent, cover, nuts, seal
degree of protection	IP67 according to EN60529, fully epoxy resin filled
operating temp.	-20...+75°C
storage temp.	-20...+75°C
size	M25x1,5x55mm ³

Connection scheme / channel selection



Size



Accessories



APG-AR

housing for surface mounting of the ARGOS photo switches, material black plastic
Material: PA6 GF15

Ordering details

APG-AR 64315919

Functional description

The ARGOS designed for the direct mounting in profile housings.

Due to the big aperture angle a safe function is assured at all times. With the M25x1.5 design the Argos matches with standard cable gland sizes.

The high degree of protection can be obtained when mounted with the provided seal.