

**Allgemeine
bauaufsichtliche
Zulassung/
Allgemeine
Bauartgenehmigung**

Zulassungsstelle für Bauprodukte und Bauarten

Bautechnisches Prüfamt

Eine vom Bund und den Ländern
gemeinsam getragene Anstalt des öffentlichen Rechts

Mitglied der EOTA, der UEAtc und der WFTAO

Datum:

14.09.2020

Geschäftszeichen:

II 23-1.65.40-47/20

Nummer:

Z-65.40-555

Geltungsdauer

vom: **30. September 2020**

bis: **30. September 2025**

Antragsteller:

Pepperl+Fuchs SE

Lilienthalstraße 200

68307 Mannheim

Gegenstand dieses Bescheides:

**Leckagesonde (Schwingsonde) mit eingebautem Messumformer als Bauteil von
Leckageerkennungssystemen
Vibracon Typ LVL-A7-... und Typ LVL-A7H-...**

Der oben genannte Regelungsgegenstand wird hiermit allgemein bauaufsichtlich
zugelassen/genehmigt.

Dieser Bescheid umfasst sechs Seiten und eine Anlage.

Der Gegenstand ist erstmals am 29. September 2015 allgemein bauaufsichtlich zugelassen worden.

DIBt

I ALLGEMEINE BESTIMMUNGEN

- 1 Mit diesem Bescheid ist die Verwendbarkeit bzw. Anwendbarkeit des Regelungsgegenstandes im Sinne der Landesbauordnungen nachgewiesen.
- 2 Dieser Bescheid ersetzt nicht die für die Durchführung von Bauvorhaben gesetzlich vorgeschriebenen Genehmigungen, Zustimmungen und Bescheinigungen.
- 3 Dieser Bescheid wird unbeschadet der Rechte Dritter, insbesondere privater Schutzrechte, erteilt.
- 4 Dem Verwender bzw. Anwender des Regelungsgegenstandes sind, unbeschadet weitergehender Regelungen in den "Besonderen Bestimmungen", Kopien dieses Bescheides zur Verfügung zu stellen. Zudem ist der Verwender bzw. Anwender des Regelungsgegenstandes darauf hinzuweisen, dass dieser Bescheid an der Verwendungs- bzw. Anwendungsstelle vorliegen muss. Auf Anforderung sind den beteiligten Behörden ebenfalls Kopien zur Verfügung zu stellen.
- 5 Dieser Bescheid darf nur vollständig vervielfältigt werden. Eine auszugsweise Veröffentlichung bedarf der Zustimmung des Deutschen Instituts für Bautechnik. Texte und Zeichnungen von Werbeschriften dürfen diesem Bescheid nicht widersprechen, Übersetzungen müssen den Hinweis "Vom Deutschen Institut für Bautechnik nicht geprüfte Übersetzung der deutschen Originalfassung" enthalten.
- 6 Dieser Bescheid wird widerruflich erteilt. Die Bestimmungen können nachträglich ergänzt und geändert werden, insbesondere, wenn neue technische Erkenntnisse dies erfordern.
- 7 Dieser Bescheid bezieht sich auf die von dem Antragsteller gemachten Angaben und vorgelegten Dokumente. Eine Änderung dieser Grundlagen wird von diesem Bescheid nicht erfasst und ist dem Deutschen Institut für Bautechnik unverzüglich offenzulegen.
- 8 Die von diesem Bescheid umfasste allgemeine Bauartgenehmigung gilt zugleich als allgemeine bauaufsichtliche Zulassung für die Bauart.

II BESONDERE BESTIMMUNGEN

1 Regelungsgegenstand und Verwendungs- bzw. Anwendungsbereich

(1) Gegenstand dieses Bescheides sind Leckagesonden mit Messumformer mit der Bezeichnung "Vibracon", die als Teil eines Leckageerkennungssystems (siehe Anlage 1) dazu dienen, bei der Überwachung von Rückhalteeinrichtungen, Auffangräumen, Auffangvorrichtungen, Auffangwannen, Kontroll- und Füllschächten von Anlagen zum Lagern, Abfüllen und Umschlagen wassergefährdender Flüssigkeiten Leckagen zu melden. Die Leckagesonden arbeiten nach dem Prinzip der Schwingungsdämpfung. Das mechanische Schwingssystem, bestehend aus zwei, auf einer Membran nebeneinander angeordneten Schwingstäben, wird mit einem piezoelektrischen Antrieb in mechanische Schwingungen versetzt. Taucht die Schwinggabel in eine Flüssigkeit ein, so wird diese Schwingung gedämpft. Die daraus resultierende Schwingfrequenzänderung wird vom eingebauten Messumformer in ein elektrisches Signal umgesetzt und im selben Messumformer in ein binäres Signal umgeformt, mit dem akustisch und optisch Alarm ausgelöst wird. Die für die Melde- oder Steuerungseinrichtung erforderlichen Teile und der Signalverstärker sind nicht Gegenstand dieses Bescheides.

(2) Die gegebenenfalls mit der wassergefährdenden Flüssigkeit, deren Kondensat oder Dämpfen in Berührung kommenden Teile der Leckagesonden bestehen im Allgemeinen aus austenitischem CrNiMo-Stahl (Werkstoff-Nr. 1.4435 sowie 1.4404 (ANSI 316L)).

(3) Die Leckagesonden dürfen je nach Ausführung unter atmosphärischen Bedingungen und darüber hinaus bei Temperaturen der zu detektierenden Flüssigkeit von -40 °C bis $+150\text{ °C}$ eingesetzt werden. Die Temperaturen am Elektronikgehäuse müssen im Bereich von -40 °C bis $+70\text{ °C}$ liegen. Die kinematische Viskosität der wassergefährdenden Flüssigkeit darf $10\,000\text{ mm}^2/\text{s}$ (cSt) nicht übersteigen. Die Dichte der Flüssigkeit muss mindestens $0,5\text{ kg/dm}^3$ betragen.

(4) Mit diesem Bescheid wird der Nachweis der Funktionssicherheit des Regelungsgegenstandes im Sinne von Absatz (1) erbracht.

(5) Der Bescheid wird unbeschadet der Bestimmungen und der Prüf- oder Genehmigungsvorbehalte anderer Rechtsbereiche erteilt.

(6) Dieser Bescheid berücksichtigt die wasserrechtlichen Anforderungen an den Regelungsgegenstand. Gemäß § 63 Abs. 4 Nr. 2 und 3 WHG¹ gilt der Regelungsgegenstand damit wasserrechtlich als geeignet.

(7) Die Geltungsdauer dieses Bescheides (siehe Seite 1) bezieht sich auf die Verwendung im Sinne von Einbau des Regelungsgegenstandes und nicht auf die Verwendung im Sinne der späteren Nutzung.

2 Bestimmungen für das Bauprodukt

2.1 Allgemeines

Die Leckagesonden mit Messumformer und ihre Teile müssen den Besonderen Bestimmungen und der Anlage dieses Bescheides sowie den beim Deutschen Institut für Bautechnik hinterlegten Angaben entsprechen.

¹ Wasserhaushaltsgesetz vom 31. Juli 2009 (BGBl. I S. 2585), das zuletzt durch Artikel 1 des Gesetzes vom 18. Juli 2017 (BGBl. I S. 2771) geändert worden ist

2.2 Eigenschaften und Zusammensetzung

(1) Der Regelungsgegenstand setzt sich aus folgenden Einzelteilen zusammen. (Nummerierung siehe Anlage 1)

(1)+(2) Leckagesonde mit eingebautem Messumformer:

Schwingsonde Vibracon

Typ LVL-A7-. . . . WA .. (AC/DC),

Typ LVL-A7-. . . . E5 .. (DC-PNP),

Typ LVL-A7H-. . . . WA .. (AC/DC),

Typ LVL-A7H-. . . . E5 .. (DC-PNP).

Die vollständige Typenbezeichnung entspricht dem Typenschlüssel gemäß der Technischen Beschreibung².

(2) Der detektierbare minimale Leckageflüssigkeitsstand der Leckagesonde ist abhängig von der Dichte der Flüssigkeit und verringert sich bei zunehmender Dichte. Zum Beispiel beträgt bei einer Dichte von 0,7 g/cm³ der minimale Flüssigkeitsstand bei senkrechtem Einbau der Leckagesonde ca. 13,0 mm und bei waagrechtem Einbau ca. 10,5 mm. Genaue Werte sind beim Hersteller zu erfragen.

(3) Die Teile des Leckageerkennungssystems, die nicht Gegenstand der von dem Bescheid erfassten allgemeinen bauaufsichtlichen Zulassung sind, dürfen nur verwendet werden, wenn sie den Anforderungen des Abschnitts 3 "Allgemeine Baugrundsätze" und des Abschnitts 4 "Besondere Baugrundsätze" der ZG-ÜS³ entsprechen. Sie brauchen jedoch keine Zulassungsnummer zu haben.

2.3 Herstellung und Kennzeichnung

2.3.1 Herstellung

Die Leckagesonden mit Messumformer dürfen nur im Werk X⁴ hergestellt werden. Sie müssen hinsichtlich Bauart, Abmessungen und Werkstoffen den in der im DIBt hinterlegten Liste aufgeführten Unterlagen entsprechen.

2.3.2 Kennzeichnung

Die Leckagesonden mit Messumformer, deren Verpackung oder deren Lieferschein müssen vom Hersteller mit dem Übereinstimmungszeichen (Ü-Zeichen) nach den Übereinstimmungszeichen-Verordnungen der Länder gekennzeichnet werden. Die Kennzeichnung darf nur erfolgen, wenn die Voraussetzungen nach Abschnitt 2.4 erfüllt sind.

Zusätzlich sind die vorgenannten Teile selbst mit folgenden Angaben zu kennzeichnen:

- Hersteller oder Herstellerzeichen^{*)},
- Typenbezeichnung,
- Serien- oder Chargennummer bzw. Identnummer bzw. Herstelldatum,
- Zulassungsnummer^{*)}.

^{*)} Bestandteil des Ü-Zeichens, das Teil ist nur wiederholt mit diesen Angaben zu kennzeichnen, wenn das Ü-Zeichen nicht direkt auf dem Teil aufgebracht wird.

² Technische Beschreibung des Antragstellers vom 21.08.2015 auf Grundlage der von der TÜV NORD CERT GmbH geprüften Technischen Beschreibung des Herstellers vom 30.05.2014

³ ZG-ÜS:2012-07 Zulassungsgrundsätze für Überfüllsicherungen des Deutschen Instituts für Bautechnik

⁴ Name und Anschrift des Herstellwerkes sind beim DIBt hinterlegt.

2.4 Übereinstimmungsbestätigung

2.4.1 Allgemeines

Die Bestätigung der Übereinstimmung der Leckagesonden mit Messumformer mit den Bestimmungen der von dem Bescheid erfassten allgemeinen bauaufsichtlichen Zulassung muss für das Herstellwerk mit einer Übereinstimmungserklärung des Herstellers auf der Grundlage einer werkseigenen Produktionskontrolle und einer Erstprüfung des Regelungsgegenstandes durch eine hierfür anerkannte Prüfstelle erfolgen. Die Übereinstimmungserklärung hat der Hersteller durch Kennzeichnung der Bauprodukte mit dem Übereinstimmungszeichen (Ü-Zeichen) unter Hinweis auf den Verwendungszweck abzugeben.

2.4.2 Werkseigene Produktionskontrolle

(1) Im Herstellwerk ist eine werkseigene Produktionskontrolle einzurichten und durchzuführen. Unter werkseigener Produktionskontrolle wird die vom Hersteller vorzunehmende kontinuierliche Überwachung der Produktion verstanden, mit der dieser sicherstellt, dass die von ihm hergestellten Bauprodukte den Bestimmungen der von dem Bescheid erfassten allgemeinen bauaufsichtlichen Zulassung entsprechen. Im Rahmen der werkseigenen Produktionskontrolle ist eine Stückprüfung jeder Leckagesonde und jedes Messumformers oder deren Einzelteile durchzuführen. Durch diese Stückprüfung hat der Hersteller zu gewährleisten, dass die Werkstoffe, Maße und Passungen sowie das fertiggestellte Bauprodukt dem geprüften Baumuster entsprechen und das Leckageerkennungssystem funktions-sicher ist.

(2) Die Ergebnisse der werkseigenen Produktionskontrolle sind aufzuzeichnen und auszuwerten. Die Aufzeichnungen müssen mindestens folgende Angaben enthalten:

- Bezeichnung des Regelungsgegenstandes,
- Art der Kontrolle oder Prüfung,
- Datum der Herstellung und der Prüfung,
- Ergebnisse der Kontrollen oder Prüfungen,
- Unterschrift des für die werkseigene Produktionskontrolle Verantwortlichen.

(3) Die Aufzeichnungen sind mindestens fünf Jahre aufzubewahren. Sie sind dem Deutschen Institut für Bautechnik und der zuständigen obersten Bauaufsichtsbehörde auf Verlangen vorzulegen.

(4) Bei ungenügendem Prüfergebnis sind vom Hersteller unverzüglich die erforderlichen Maßnahmen zur Abstellung des Mangels zu treffen. Wenn ein Einzelteil den Anforderungen nicht entspricht, ist es so zu handhaben, dass eine Verwechslung mit übereinstimmenden Teilen ausgeschlossen ist. Nach Abstellung des Mangels ist - soweit technisch möglich und zum Nachweis der Mängelbeseitigung erforderlich - die betreffende Prüfung unverzüglich zu wiederholen.

2.4.3 Erstprüfung durch eine anerkannte Prüfstelle

Im Rahmen der Erstprüfung sind die in Anlehnung an die ZG-ÜS aufgeführten Funktionsprüfungen durchzuführen. Wenn die diesem Bescheid zugrunde liegenden Nachweise an Proben aus der laufenden Produktion erbracht wurden, ersetzen diese Prüfungen die Erstprüfung.

3 Bestimmungen für Planung und Ausführung

3.1 Planung

Vom Hersteller oder vom Betreiber der Leckagesonde ist der Nachweis der hinreichenden chemischen Beständigkeit der unter Abschnitt 1 (2) genannten Werkstoffe gegenüber den wassergefährdenden Flüssigkeiten und deren Dämpfen oder Kondensat zu führen. Zur Nachweisführung können Angaben der Werkstoffhersteller, Veröffentlichungen in der Fachliteratur, eigene Erfahrungswerte oder entsprechende Prüfergebnisse herangezogen werden.

3.2 Ausführung

(1) Das Leckageerkennungssystem mit einer Leckagesonde mit Messumformer nach diesem Bescheid muss entsprechend Abschnitt 1.1 der Technischen Beschreibung angeordnet bzw. entsprechend deren Abschnitten 5 und 6 eingebaut und eingestellt werden. Mit dem Einbauen, Instandhalten, Instandsetzen und Reinigen des Regelungsgegenstandes dürfen nur solche Betriebe beauftragt werden, die über Kenntnisse des Brand- und Explosions-schutzes verfügen, wenn diese Tätigkeiten an Anlagen für Flüssigkeiten mit Flammpunkt ≤ 55 °C durchgeführt werden. Nach Abschluss der Montage des Leckageerkennungssystems muss durch einen Sachkundigen des einbauenden Betriebes eine Prüfung auf ordnungsgemäßen Einbau und einwandfreie Funktion durchgeführt werden. Über die Einstellung der Leckagesonde und die ordnungsgemäße Funktion ist eine Bescheinigung auszustellen und dem Betreiber zu übergeben.

(2) Die Leckagesonde ist so zu montieren, dass sie von eventueller Leckageflüssigkeit sicher erreicht wird.

(3) Beim Einbau der Leckagesonde ist darauf zu achten, dass Dichtflächen durchdringende Schraubverbindungen unterhalb des maximal möglichen Flüssigkeitsspiegels unzulässig sind.

4 Bestimmungen für Nutzung, Unterhalt, Wartung und wiederkehrende Prüfungen

(1) Das Leckageerkennungssystem mit einer Leckagesonde mit Messumformer nach diesem Bescheid muss in Anlehnung an die ZG-ÜS Anhang 2, "Einbau- und Betriebsrichtlinie für Überfüllsicherungen" betrieben werden. Der Anhang und die Technische Beschreibung sind vom Antragsteller mitzuliefern. Der Anhang 2 der ZG-ÜS darf zu diesem Zweck kopiert werden.

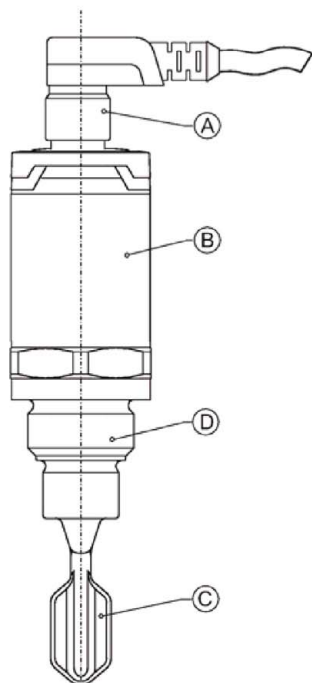
(2) Die Betriebsbereitschaft des Leckageerkennungssystems ist in zeitlichen Abständen entsprechend den betrieblichen Bedingungen in geeigneter Weise zu überprüfen.

(3) Die Funktionsfähigkeit des Leckageerkennungssystems ist nach Abschnitt 8 der Technischen Beschreibung und in Anlehnung an die Anforderungen des Abschnitts 5.2 von Anhang 2 der ZG-ÜS in angemessenen Zeitabständen, mindestens aber einmal im Jahr, zu prüfen. Es liegt in der Verantwortung des Betreibers, die Art der Überprüfung und die Zeitabstände im genannten Zeitrahmen zu wählen.

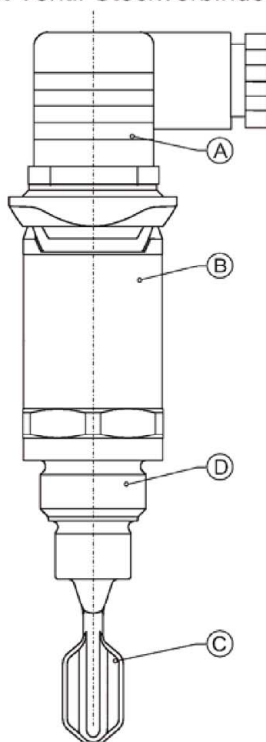
(4) Stör- und Fehlermeldungen sind in Abschnitt 4 der Technischen Beschreibung beschrieben.

(5) Bei Wiederinbetriebnahme der Lageranlage nach Stilllegung oder bei Wechsel der wassergefährdenden Flüssigkeit, bei dem mit einer Änderung der Einstellungen oder der Funktion der Leckagesonde zu rechnen ist, ist eine erneute Funktionsprüfung, siehe Abschnitt 3.2 (1), durchzuführen.

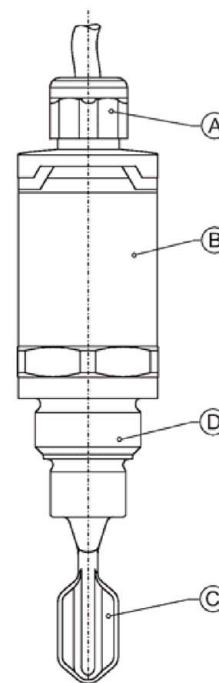
Vibracon
mit M12-Steckverbinder



Vibracon
mit Ventil-Steckverbinder

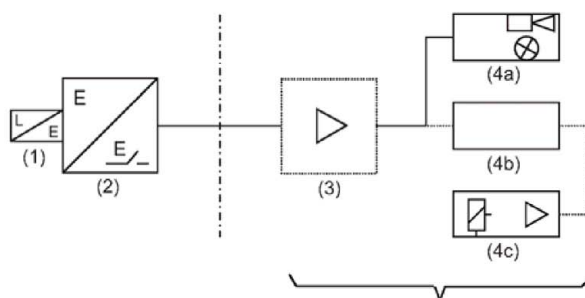


Vibracon
mit Kabelschwanz-Version



- A Max-Schaltung (Leckagesonde) durch Anschlußart im Stecker bzw. Kabelverschraubung
B Elektronik-Gehäuse aus nichtrostendem Stahl
C Schwinggabel
D Prozeßanschlußvarianten

Schema des Leckage-Erkennungssystems



- (1) Leckagesonde (Schwingsonde)
(2) Meßumformer (im Standaufnehmer eingebauter Elektroneikeinsatz)
(3) Signalverstärker
(4a) Meldeeinrichtung mit Hupe und Lampe
(4b) Steuerungseinrichtung
(4c) Stellglied

nicht Gegenstand dieser
allgemeinen bauaufsichtlichen
Zulassung

Leckagesonde (Schwingsonde) mit eingebautem Messumformer als Bauteil von
Leckageerkennungssystemen Vibracon Typ LVL-A7-... und Typ LVL-A7H-...

Übersicht

Anlage 1