

**Allgemeine
bauaufsichtliche
Zulassung/
Allgemeine
Bauartgenehmigung**

Eine vom Bund und den Ländern gemeinsam
getragene Anstalt des öffentlichen Rechts

**Zulassungs- und Genehmigungsstelle
für Bauprodukte und Bauarten**

Datum:

22.05.2024

Geschäftszeichen:

II 23-1.65.40-15/24

Nummer:

Z-65.40-631

Geltungsdauer

vom: **22. Mai 2024**

bis: **22. Mai 2029**

Antragsteller:

Pepperl+Fuchs SE

Lilienthalstraße 200

68307 Mannheim

Gegenstand dieses Bescheides:

**Leckagesonden (Schwingsonde) und Messumformer als Bauteile von
Leckageerkennungssystemen,
Bezeichnung "Vibracon", Typ "LVL-M3" und "LVL-M4".**

Der oben genannte Regelungsgegenstand wird hiermit allgemein bauaufsichtlich
zugelassen/genehmigt.

Dieser Bescheid umfasst sechs Seiten und eine Anlage.

DIBt

I ALLGEMEINE BESTIMMUNGEN

- 1 Mit diesem Bescheid ist die Verwendbarkeit bzw. Anwendbarkeit des Regelungsgegenstandes im Sinne der Landesbauordnungen nachgewiesen.
- 2 Dieser Bescheid ersetzt nicht die für die Durchführung von Bauvorhaben gesetzlich vorgeschriebenen Genehmigungen, Zustimmungen und Bescheinigungen.
- 3 Dieser Bescheid wird unbeschadet der Rechte Dritter, insbesondere privater Schutzrechte, erteilt.
- 4 Dem Verwender bzw. Anwender des Regelungsgegenstandes sind, unbeschadet weitergehender Regelungen in den "Besonderen Bestimmungen", Kopien dieses Bescheides zur Verfügung zu stellen. Zudem ist der Verwender bzw. Anwender des Regelungsgegenstandes darauf hinzuweisen, dass dieser Bescheid an der Verwendungs- bzw. Anwendungsstelle vorliegen muss. Auf Anforderung sind den beteiligten Behörden ebenfalls Kopien zur Verfügung zu stellen.
- 5 Dieser Bescheid darf nur vollständig vervielfältigt werden. Eine auszugsweise Veröffentlichung bedarf der Zustimmung des Deutschen Instituts für Bautechnik. Texte und Zeichnungen von Werbeschriften dürfen diesem Bescheid nicht widersprechen, Übersetzungen müssen den Hinweis "Vom Deutschen Institut für Bautechnik nicht geprüfte Übersetzung der deutschen Originalfassung" enthalten.
- 6 Dieser Bescheid wird widerruflich erteilt. Die Bestimmungen können nachträglich ergänzt und geändert werden, insbesondere, wenn neue technische Erkenntnisse dies erfordern.
- 7 Dieser Bescheid bezieht sich auf die von dem Antragsteller gemachten Angaben und vorgelegten Dokumente. Eine Änderung dieser Grundlagen wird von diesem Bescheid nicht erfasst und ist dem Deutschen Institut für Bautechnik unverzüglich offenzulegen.

II BESONDERE BESTIMMUNGEN

1 Regelungsgegenstand und Verwendungs- bzw. Anwendungsbereich

(1) Gegenstand dieses Bescheides sind Leckagesonden mit der Bezeichnung "Vibracon" mit eingebautem bzw. nachgeschaltetem Messumformer, die als Bauteile von Leckageerkennungssystemen (siehe Anlage 1) zur Überwachung von Auffangräumen, Auffangwannen, Pumpensämpfen, Kontroll- und Füllschächten von Anlagen zum Lagern, Abfüllen und Umschlagen wassergefährdender Flüssigkeiten dienen und ausgelaufene wassergefährdende Flüssigkeiten melden. Die Leckagesonde besteht aus einer Schwinggabel, die in Eigenfrequenz schwingt. Bei Bedeckung mit Flüssigkeit verringert sich die Schwingfrequenz. Der eingebaute Messumformer wandelt diese Schwingfrequenzänderung in ein elektrisches Signal um. Abhängig von der verwendeten Signaltechnik formt der eingebaute oder nachgeschaltete Messumformer daraus ein binäres, elektrisches Signal, mit dem akustisch und optisch Alarm ausgelöst wird. Die für die Melde- oder Steuerungseinrichtung erforderlichen Teile und der Signalverstärker sind nicht Gegenstand dieses Bescheides.

(2) Die gegebenenfalls mit der wassergefährdenden Flüssigkeit, deren Kondensat oder Dämpfen in Berührung kommenden Teile der Leckagesonden bestehen aus im Allgemeinen aus CrNiMo-Stählen (Werkstoff-Nr. 1.4435 sowie 1.4404 (AISI 316L)) oder auch aus Hastelloy C4, C22 oder C276.

(3) Die Leckagesonden dürfen bei Temperaturen der zu detektierenden Flüssigkeit von -50 °C bis $+150\text{ °C}$ eingesetzt werden. Die kinematische Viskosität der Flüssigkeit kann bei Einhaltung der spezifischen Schaltzeiten bis $10\,000\text{ mm}^2/\text{s}$ (cSt) betragen. Die Dichte der Flüssigkeit muss mindestens $0,4\text{ kg}/\text{dm}^3$ betragen.

(4) Mit diesem Bescheid wird der Nachweis der Funktionssicherheit des Regelungsgegenstandes im Sinne von Absatz (1) erbracht.

(5) Der Bescheid wird unbeschadet der Bestimmungen und der Prüf- oder Genehmigungsvorbehalte anderer Rechtsbereiche erteilt.

(6) Dieser Bescheid berücksichtigt die wasserrechtlichen Anforderungen an den Regelungsgegenstand. Gemäß § 63 Abs. 4 Nr. 2 und 3 WHG¹ gilt der Regelungsgegenstand damit wasserrechtlich als geeignet.

2 Bestimmungen für das Bauprodukt

2.1 Allgemeines

Die Leckagesonden und Messumformer und ihre Teile müssen den Besonderen Bestimmungen und der Anlage dieses Bescheides sowie den beim Deutschen Institut für Bautechnik hinterlegten Angaben entsprechen.

2.2 Eigenschaften und Zusammensetzung

(1) Der Regelungsgegenstand setzt sich aus folgenden Einzelteilen zusammen (Nummerierung siehe Anlage 1):

- (1) Leckagesonden mit eingebautem Messumformer:
 - Schwingsonde "Vibracon"
 - Typ LVL-M3 - . . . Standardversion,
 - Typ LVL-M4 - . . . Standardversion.

Die vollständige Typenbezeichnung entspricht dem Typenschlüssel gemäß der Technischen Beschreibung².

¹ Wasserhaushaltsgesetz vom 31. Juli 2009 (BGBl. I S. 2585), das zuletzt durch Artikel 7 des Gesetzes vom 22. Dezember 2023 (BGBl. 2023 I Nr. 409) geändert worden ist.

² Technische Beschreibung des Antragstellers vom 18.03.2024 auf Grundlage der von der TÜV NORD CERT GmbH geprüften Technischen Beschreibung des Herstellers vom 06.12.2021

(2a) Messumformer (Elektronikeinsatz) in der Leckagesonde eingebaut:

Typ FEL42	3-Leiter PNP,
Typ FEL44	Relais,
Typ FEL48	2-Leiter NAMUR,
Typ FEL61	2-Leiter AC,
Typ FEL62	3-Leiter PNP,
Typ FEL64	Relais,
Typ FEL64DC	Relais,
Typ FEL68	2-Leiter NAMUR.

(2) Die Leckagesonde benötigt bis zur Erkennung und Anzeige einer Leckage einen Flüssigkeitsstand von mindestens 25 mm bei senkrechtem Einbau. Bei waagrechtem Einbau ist bei der Ermittlung des detektierbaren Mindest-Flüssigkeitsstandes zu beachten, dass die Schwinggabeln zur Detektierung vollständig mit Flüssigkeit bedeckt sein müssen.

(3) Die Bauteile des Leckageerkennungssystems, die nicht Gegenstand der von dem Bescheid erfassten allgemeinen bauaufsichtlichen Zulassung sind, dürfen nur verwendet werden, wenn sie den Anforderungen des Abschnitts 3 "Allgemeine Baugrundsätze" und des Abschnitts 4 "Besondere Baugrundsätze" der ZG-ÜS³ entsprechen. Sie brauchen jedoch keine Zulassungsnummer zu haben.

2.3 Herstellung und Kennzeichnung

2.3.1 Herstellung

Die Leckagesonden und Messumformer dürfen nur im Werk X⁴ hergestellt werden. Sie müssen hinsichtlich Bauart, Abmessungen und Werkstoffen den in der im DIBt hinterlegten Liste aufgeführten Unterlagen entsprechen.

2.3.2 Kennzeichnung

Die Leckagesonde und Messumformer, deren Verpackung oder deren Lieferschein muss vom Hersteller mit dem Übereinstimmungszeichen (Ü-Zeichen) nach den Übereinstimmungszeichen-Verordnungen der Länder gekennzeichnet werden. Die Kennzeichnung darf nur erfolgen, wenn die Voraussetzungen nach Abschnitt 2.4 erfüllt sind.

Zusätzlich sind die vorgenannten Bauteile selbst mit folgenden Angaben zu kennzeichnen:

- Hersteller oder Herstellerzeichen^{*)},
- Typenbezeichnung,
- Serien- oder Chargennummer bzw. Identnummer bzw. Herstellungsdatum,
- Bescheidnummer^{*)}.

^{*)} Bestandteil des Ü-Zeichens, die Bauteile sind nur wiederholt mit diesen Angaben zu kennzeichnen, wenn das Ü-Zeichen nicht direkt auf den Bauteilen aufgebracht wird.

2.4 Übereinstimmungsbestätigung

2.4.1 Allgemeines

Die Bestätigung der Übereinstimmung der Leckagesonde und Messumformer mit den Bestimmungen der von dem Bescheid erfassten allgemeinen bauaufsichtlichen Zulassung muss für das Herstellwerk mit einer Übereinstimmungserklärung des Herstellers auf der Grundlage einer werkseigenen Produktionskontrolle und einer Erstprüfung des Regelungsgegenstandes durch eine hierfür anerkannte Prüfstelle erfolgen. Die Übereinstimmungserklärung hat der Hersteller durch Kennzeichnung der Bauprodukte mit dem Übereinstimmungszeichen (Ü-Zeichen) unter Hinweis auf den Verwendungszweck abzugeben.

³ ZG-ÜS:2012-07 Zulassungsgrundsätze für Überfüllsicherungen des Deutschen Instituts für Bautechnik

⁴ Name und Anschrift des Herstellwerkes sind beim DIBt hinterlegt.

2.4.2 Werkseigene Produktionskontrolle

(1) Im Herstellwerk ist eine werkseigene Produktionskontrolle einzurichten und durchzuführen. Unter werkseigener Produktionskontrolle wird die vom Hersteller vorzunehmende kontinuierliche Überwachung der Produktion verstanden, mit der dieser sicherstellt, dass die von ihm hergestellten Bauprodukte den Bestimmungen der von dem Bescheid erfassten allgemeinen bauaufsichtlichen Zulassung entsprechen. Im Rahmen der werkseigenen Produktionskontrolle ist eine Stückprüfung jeder Leckagesonde und jedes Messumformers oder deren Einzelteile durchzuführen. Durch diese Stückprüfung hat der Hersteller zu gewährleisten, dass die Werkstoffe, Maße und Passungen sowie das fertiggestellte Bauprodukt dem geprüften Baumuster entsprechen und das Leckageerkennungssystem funktionssicher ist.

(2) Die Ergebnisse der werkseigenen Produktionskontrolle sind aufzuzeichnen und auszuwerten. Die Aufzeichnungen müssen mindestens folgende Angaben enthalten:

- Bezeichnung des Regelungsgegenstandes,
- Art der Kontrolle oder Prüfung,
- Datum der Herstellung und der Prüfung,
- Ergebnisse der Kontrollen oder Prüfungen,
- Unterschrift des für die werkseigene Produktionskontrolle Verantwortlichen.

(3) Die Aufzeichnungen sind mindestens fünf Jahre aufzubewahren. Sie sind dem Deutschen Institut für Bautechnik und der zuständigen obersten Bauaufsichtsbehörde auf Verlangen vorzulegen.

(4) Bei ungenügendem Prüfergebnis sind vom Hersteller unverzüglich die erforderlichen Maßnahmen zur Abstellung des Mangels zu treffen. Wenn ein Einzelteil den Anforderungen nicht entspricht, ist es so zu handhaben, dass eine Verwechslung mit übereinstimmenden Teilen ausgeschlossen ist. Nach Abstellung des Mangels ist - soweit technisch möglich und zum Nachweis der Mängelbeseitigung erforderlich - die betreffende Prüfung unverzüglich zu wiederholen.

2.4.3 Erstprüfung durch eine anerkannte Prüfstelle

Im Rahmen der Erstprüfung sind die in Anlehnung an die ZG-ÜS aufgeführten Funktionsprüfungen durchzuführen. Wenn die diesem Bescheid zugrunde liegenden Nachweise an Proben aus der laufenden Produktion erbracht wurden, ersetzen diese Prüfungen die Erstprüfung.

3 Bestimmungen für Planung und Ausführung

3.1 Planung

(1) Vom Hersteller oder vom Betreiber der Leckagesonde ist der Nachweis der hinreichenden chemischen Beständigkeit der unter Abschnitt 1 (2) genannten Werkstoffe gegenüber den wassergefährdenden Flüssigkeiten und deren Dämpfen oder Kondensat zu führen. Zur Nachweisführung können Angaben der Werkstoffhersteller, Veröffentlichungen in der Fachliteratur, eigene Erfahrungswerte oder entsprechende Prüfergebnisse herangezogen werden.

(2) Bei einer Viskosität der wassergefährdenden Flüssigkeit im Bereich von 10 000 mm²/s (cSt) bis maximal 150 000 mm²/s (cSt) ist die Verschiebung der Schaltpunkte und Schaltzeiten über die spezifizierten Werte zu beachten. Das vollständige Abfließen der Flüssigkeit von den Gabelzinken muss in jedem Fall gewährleistet sein.

3.2 Ausführung

(1) Das Leckageerkennungssystem mit einer Leckagesonde und Messumformern nach diesem Bescheid muss entsprechend Abschnitt 1.1 der Technischen Beschreibung angeordnet bzw. entsprechend deren Abschnitten 4 und 5 eingebaut und eingestellt werden. Mit dem Einbauen, Instandhalten, Instandsetzen und Reinigen des Regelungsgegenstandes dürfen nur solche Betriebe beauftragt werden, die über Kenntnisse des Brand- und Explosionsschutzes verfügen, wenn diese Tätigkeiten an Anlagen für Flüssigkeiten mit Flammpunkt ≤ 55 °C durchgeführt werden. Nach Abschluss der Montage des Leckageerkennungssystems muss durch einen Sachkundigen des einbauenden Betriebes eine Prüfung auf ordnungsgemäßen Einbau und einwandfreie Funktion durchgeführt werden. Über die Einstellung der Leckagesonde und die ordnungsgemäße Funktion ist eine Bescheinigung auszustellen und dem Betreiber zu übergeben.

(2) Die Leckagesonde ist so zu montieren, dass sie von eventueller Leckageflüssigkeit sicher erreicht wird.

(3) Beim Einbau der Leckagesonde ist darauf zu achten, dass Dichtflächen durchdringende Schraubverbindungen unterhalb des maximal möglichen Flüssigkeitsspiegels unzulässig sind.

(4) Eine Leckagesonde mit Rohrverlängerung ist bei einer Länge von über 3,00 m mit Stützvorrichtungen gegen Verbiegen zu sichern.

4 Bestimmungen für Nutzung, Unterhalt, Wartung und wiederkehrende Prüfungen

(1) Das Leckageerkennungssystem mit einer Leckagesonde und Messumformern nach diesem Bescheid muss in Anlehnung an die ZG-ÜS Anhang 2, "Einbau- und Betriebsrichtlinie für Überfüllsicherungen" betrieben werden. Der Anhang und die Technische Beschreibung sind vom Antragsteller mitzuliefern. Der Anhang 2 der ZG-ÜS darf zu diesem Zweck kopiert werden.

(2) Die Betriebsbereitschaft des Leckageerkennungssystems ist in zeitlichen Abständen entsprechend den betrieblichen Bedingungen in geeigneter Weise zu überprüfen.

(3) Die Funktionsfähigkeit des Leckageerkennungssystems ist nach Abschnitt 7 der Technischen Beschreibung und in Anlehnung an die Anforderungen des Abschnitts 5.2 von Anhang 2 der ZG-ÜS in angemessenen Zeitabständen, mindestens aber einmal im Jahr, zu prüfen. Beim Einsatz der Leckagesonde für Flüssigkeiten mit einer Viskosität $> 10\,000$ mm²/s (cSt) sind die Intervalle der wiederkehrenden Prüfungen entsprechend anzupassen. Es liegt in der Verantwortung des Betreibers, die Art der Überprüfung und die Zeitabstände im genannten Zeitrahmen zu wählen.

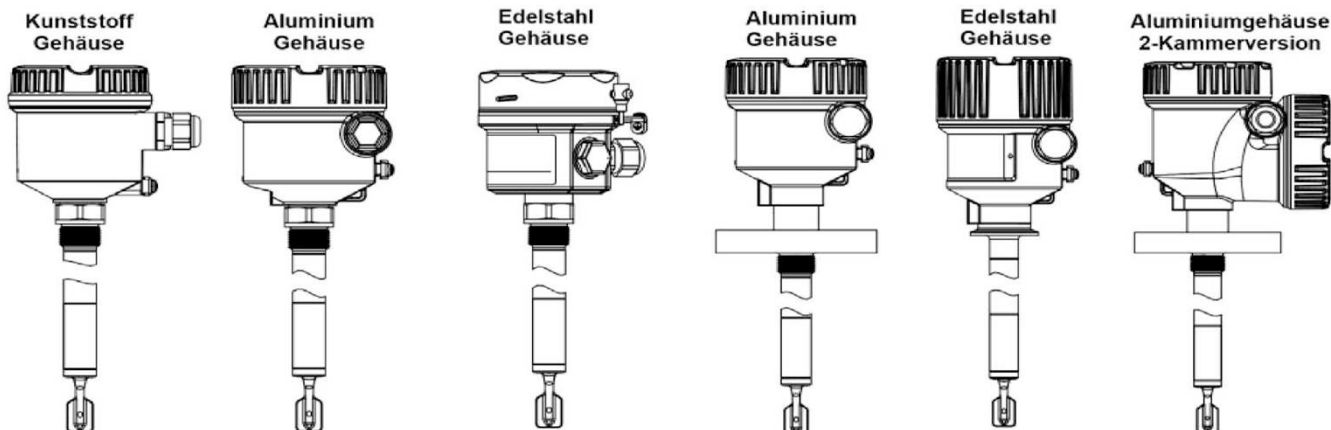
(4) Die Funktionsfähigkeit des Standaufnehmers Typ "LVL-M4" mit dem Elektronikeinsatz Typ "FEL61", "FEL62", "FEL64", "FEL64DC", und "FEL68" kann wie folgt nachgewiesen werden:

- durch Betätigung der Prüftaste am Elektronikeinsatz;
beim Elektronikeinsatz Typ "FEL62", "FEL64", "FEL64DC" und "FEL68" kann alternativ zur Prüftaste die Prüfung mit Hilfe eines Testmagneten ohne Öffnen des Gehäuses erfolgen und anschließende Beobachtung der Systemreaktion.

(Zu weiteren Details siehe Abschnitt 7 der Technischen Beschreibung.)

(5) Stör- und Fehlermeldungen sind in Abschnitt 3.3 der Technischen Beschreibung beschrieben.

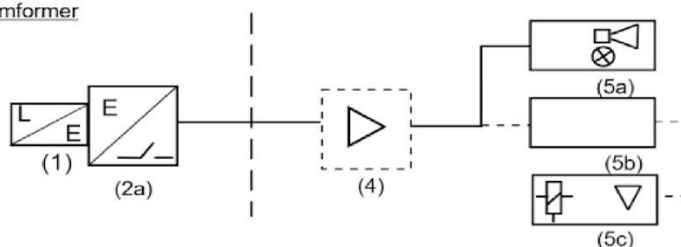
(6) Bei Wiederinbetriebnahme der Lageranlage nach Stilllegung oder bei Wechsel der wassergefährdenden Flüssigkeit, bei dem mit einer Änderung der Einstellungen oder der Funktion der Leckagesonde zu rechnen ist, ist eine erneute Funktionsprüfung, siehe Abschnitt 3.2 (1), durchzuführen.



Schema der Leckagesonde für alle Typen und eingebautem Messumformer
FEL61, FEL42, FEL62, FEL44, FEL64 und FEL64DC

- (1) Standaufnehmer (Schwingsonde)
- (2a) Meßumformer (Elektronikeinsatz)
- (4) Signalverstärker
- (5a) Meldeeinrichtung mit Hupe und Lampe
- (5b) Steuerungseinrichtung
- (5c) Stellglied

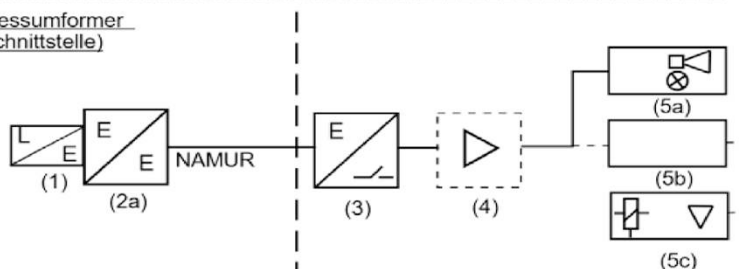
(4) bis (5c) nicht Gegenstand dieses Bescheides



Schema der Leckagesonde für alle Typen und eingebautem Messumformer
FEL48 und FEL68
(Standard-Schnittstelle)

- (1) Standaufnehmer (Schwingsonde)
- (2a) Messumformer (Elektronikeinsatz)
- (3) Messumformer mit binärem Signalausgang
- (4) Signalverstärker
- (5a) Meldeeinrichtung mit Hupe und Lampe
- (5b) Steuerungseinrichtung
- (5c) Stellglied

(3) bis (5c) nicht Gegenstand dieses Bescheides



Leckagesonden (Schwingsonde) und Messumformer als Bauteile von Leckageerkennungssystemen, Bezeichnung "Vibracon", Typ "LVL-M3" und "LVL-M4".

Übersicht

Anlage 1