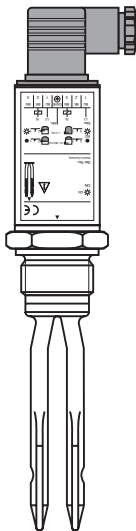


KA 035O/00/a6/09.01
52009804

Vibracon LVL-T1



- d** Füllstandgrenzschalter
- e** Level Limit Switch
- f** Détecteur de niveau
- es** Detector de nivel
- i** Interruttore di livello
- nl** Niveauschakelaar

d Inhalt

Sicherheitshinweise	4
Geräte-Identifikation	6
Behandlung	7
Einbaubeispiele	9
Einbau	11
Anschluß	13
Funktion	18
Test	19
Wartung	20
Technische Daten	21
Zubehör, Ersatzteile	23
Ergänzende Dokumentation	24

e Contents

Notes on Safety	4
Device Identification	6
Handling	7
Mounting examples	9
Installation	11
Connection	13
Function	18
Test	19
Maintenance	20
Technical data	21
Accessories, spare parts	23
Supplementary documentation	24

f Sommaire

Conseils de sécurité	4
Dénomination	6
Manipulation	7
Exemples d'implantation	9
Montage	11
Raccordement	13
Fonction	18
Test	19
Maintenance	20
Caractéristiques techniques	21
Accessoires, pièces de rechange	23
Documentation complémentaire	24

es Índice

Nota sobre seguridad	5
Identificación del equipo	6
Modo de empleo	7
Ejemplos de montaje	9
Montaje	11
Conexiones	13
Funcionamiento	18
Comprobación	19
Mantenimiento	20
Datos técnicos	21
Accesorios, repuestos	23
Documentación suplementaria	24

i Índice

Note sulla sicurezza	5
Identificazione dello strumento	6
Accorgimenti	7
Esempi di montaggio	9
Montaggio	11
Collegamenti	13
Funzionamento	18
Test	19
Manutenzione	20
Dati tecnici	21
Accessori, ricambi	23
Documentazione supplementare	24

nl Inhoud

Veiligheidsinstructies	5
Instrument-identificatie	6
Behandeling	7
Inbouwvoorbeelden	9
Inbouw	11
Aansluitingen	13
Functie	18
Test	19
Onderhoud	20
Technische gegevens	21
Toebehoren, reserve-onderdelen	23
Aanvullende documentatie	24

d Sicherheitshinweise

Das Vibracon LVL-T1 darf nur als Füllstandgrenzscharter für Flüssigkeiten in nicht explosionsgefährdeten Bereichen verwendet werden. Bei unsachgemäßem Einsatz können Gefahren von ihm ausgehen. Das Gerät darf **nur von qualifiziertem und autorisiertem Fachpersonal** unter besonderer Beachtung dieser Betriebsanleitung, der einschlägigen Normen, der gesetzlichen Vorschriften und der Zertifikate (je nach Anwendung) eingebaut, angeschlossen, in Betrieb genommen und gewartet werden.



Achtung!
X = verboten; führt zu fehlerhaftem Betrieb oder Zerstörung.

e Notes on Safety

The Vibracon LVL-T1 is a level limit switch designed for use in non-hazardous areas. If used incorrectly it is possible that application-related dangers may arise. The level limit switch may be installed, connected, commissioned, operated and maintained **by qualified and authorised personnel only**, under strict observance of these operating instructions, any relevant standards, legal requirements, and, where appropriate, the certificate.



Caution!
X = forbidden – leads to incorrect operation or destruction.

f Conseils de sécurité

Le Vibracon LVL-T1 doit être exclusivement utilisé comme détecteur de niveau pour liquides en zones non explosibles. Il peut être source de danger en cas d'utilisation non conforme aux prescriptions. L'appareil ne doit être installé, raccordé, mis en service et maintenu **que par un personnel qualifié et autorisé**, qui tiendra compte des indications contenues dans la présente mise en service, des normes en vigueur et des certificats disponibles (selon l'application).



Attention !
X = interdit - peut provoquer des dysfonctionnements ou la destruction.

es Notas sobre seguridad

El Vibracon LVL-T1 debe emplearse única y exclusivamente como detector de nivel con fluidos en zonas sin peligro de explosión. Su empleo inapropiado puede resultar peligroso. El equipo deberá ser montado, conectado, instalado y mantenido **única y exclusivamente por personal cualificado y autorizado**, bajo rigurosa observación de las presentes instrucciones de servicio, de las normativas y legislaciones vigentes, así como de los certificados (dependiendo de la aplicación).

i Note sulla sicurezza

Il Vibracon LVL-T1 può essere utilizzato come sicurezza di troppo pieno, solo in aree sicure. Un'installazione non corretta può determinare pericolo. Lo strumento può essere montato **solamente da personale qualificato ed autorizzato**. La messa in esercizio e la manutenzione devono rispettare le indicazioni di collegamento, le norme e i certificati di seguito riportati.

nl Veiligheidsinstructies

Gebruik de Vibracon LVL-T1 alléén als niveauschakelaar voor vloeistoffen in niet explosiegevaarlijke gebieden. Het instrument **alleen door gekwalificeerd en geautoriseerd personeel** laten inbouwen, aansluiten, in bedrijf nemen en onderhouden. Neem de instructies in deze Inbedrijfstellingsvoorschriften, de desbetreffende normen, de wettelijke voorschriften en eventuele certificaten in acht.



¡Atención!

= Prohibido, peligro de mal funcionamiento o de destrucción.



Attenzione!

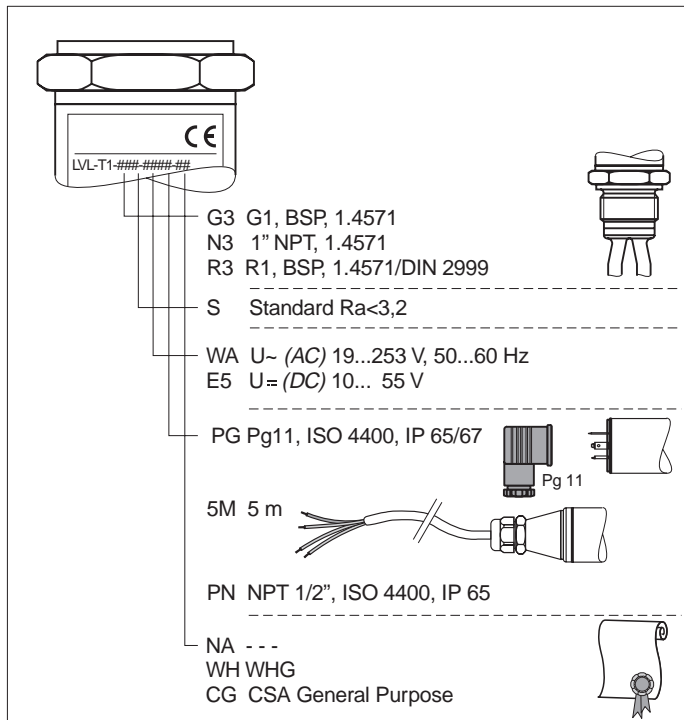
= Vietato, pericolo di malfunzionamento o di distruzione.



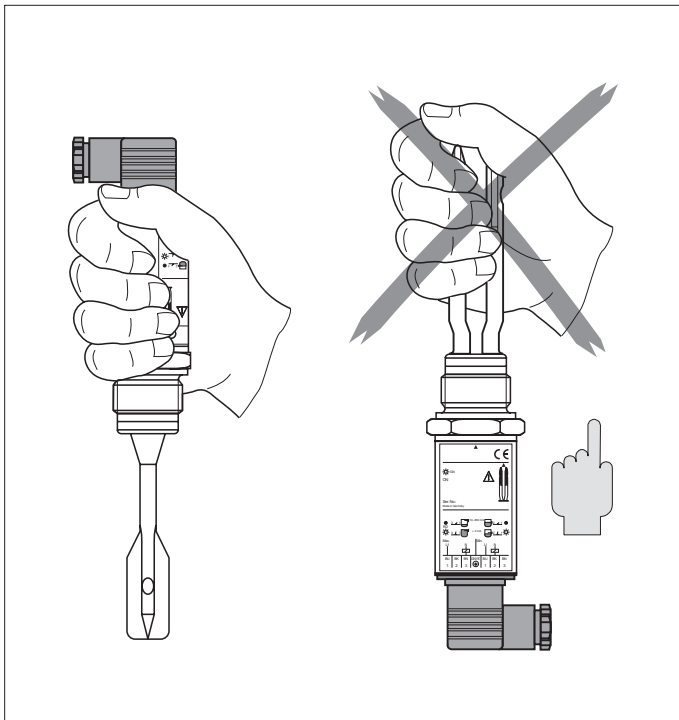
Opgelet!

= verboden; leidt tot foutieve werking of storing.

- d** Geräte-Identifikation
- e** Device Identification
- f** Dénomination
- es** Identificación del equipo
- i** Identificazione dello strumento
- nl** Instrument-identificatie



--- = ohne / without / sans /
 sin / senza / zonder



d **Behandlung**

Am Gehäuse anfassen,
nicht an der Schwinggabel

e **Handling**

Hold by the housing,
not by the sensor forks

f **Manipulation**

Tenir par le boîtier,
et **non** par la fourche

es **Modo de empleo**

Coger por el cabezal,
no por las horquillas

i **Accorgimenti**

Afferrare la custodia,
non i rebbi

nl **Behandeling**

De behuizing vastpakken,
niet de trilvork

d **Nicht** verbiegen
Nicht kürzen
Nicht verlängern

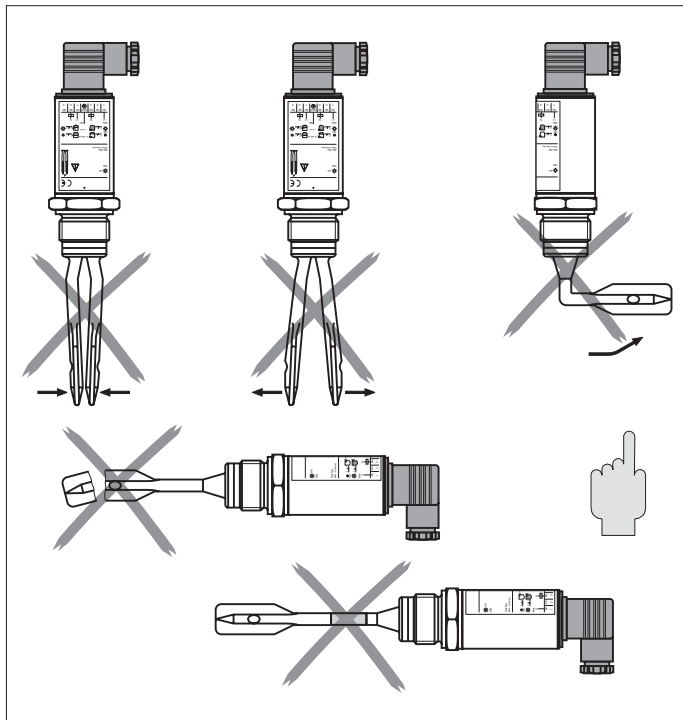
e Do **not** bend
Do **not** shorten
Do **not** lengthen

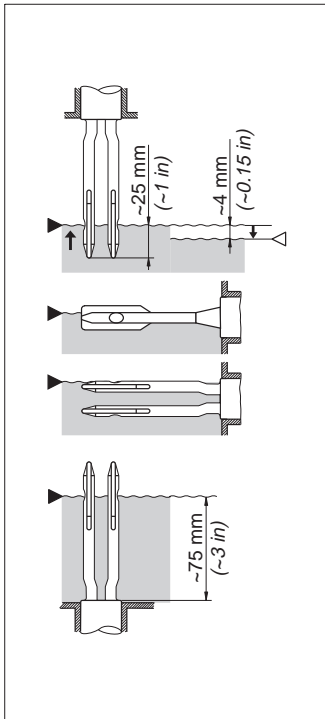
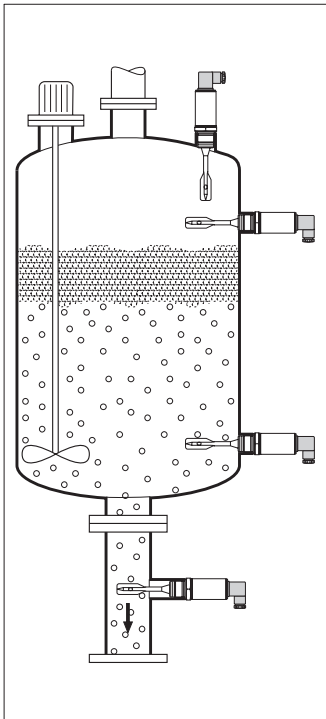
f **Ne pas** tordre
Ne pas raccourcir
Ne pas rallonger

es **No** torcer
No acortar
No alargar

i **Non** stringere o allargare
Non accorciare o allungare
Non piegare

nl **Niet** verbuigen
Niet inkorten
Niet verlengen





- d** Einbaubeispiele
- e** Mounting examples
- f** Exemples d'implantation
- es** Ejemplos de montaje
- i** Esempi di montaggio
- nl** Inbouwvoorbeelden

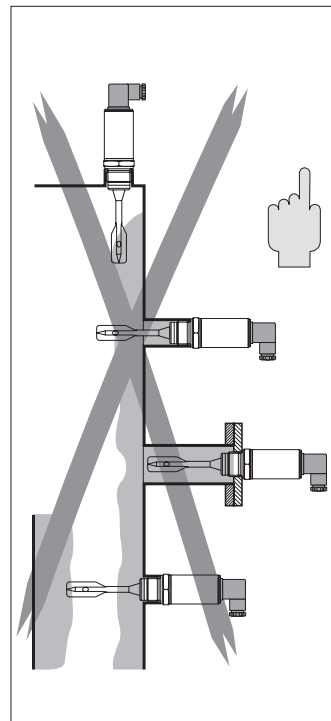
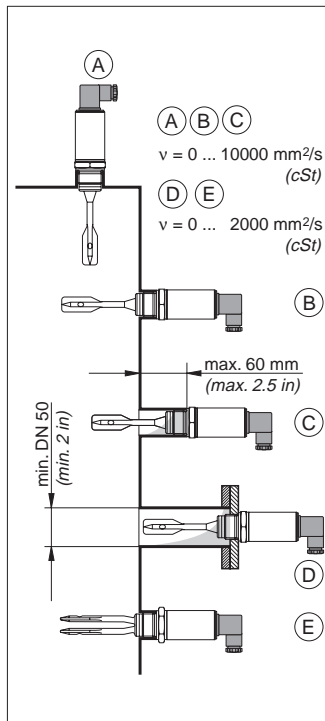


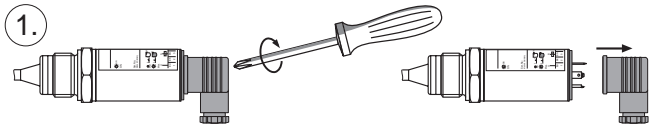
- d** Schaltpunkt
- e** Switchpoint
- f** Point de commutation
- es** Punto de conmutación
- i** Punto di commutazione
- nl** Schakelpunt



- d** Schalthysterese
- e** Switching hysteresis
- f** Hystérésis
- es** Histerésis de conmutación
- i** Isteresi
- nl** Schakelhysterese

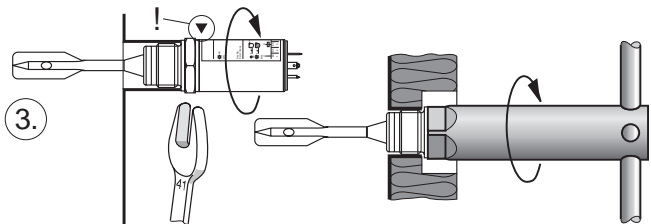
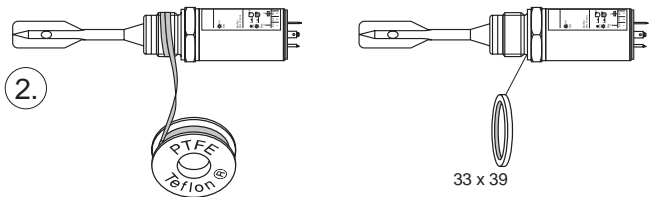
- d** Viskosität und Ansatzbildung berücksichtigen
- e** Take account of viscosity and build-up
- f** Tenir compte de la viscosité et du colmatage
- es** Tener en cuenta la viscosidad y la formación de adherencias
- i** Attenzione alla viscosità e ai depositi
- nl** Houdt rekening met de viscositeit en de vorming van aangroei





1 - 11½ NPT, R1 (G1A)

G1A



d Einbau

Vibracon einschrauben

e Installation

Screw Vibracon into process connection

f Montage

Visser le Vibracon

es Montaje

Atornillar el Vibracon

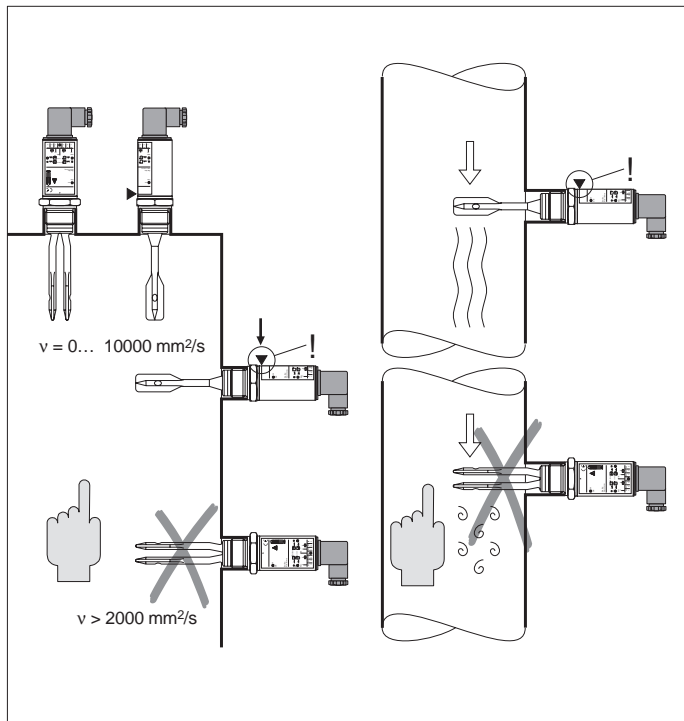
i Montaggio

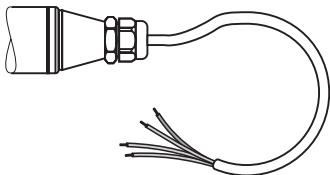
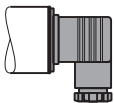
Avvitare il Vibracon

nl Inbouw

Vibracon vastschroeven

- d** Schwinggabel ausrichten
Markierung ▼ beachten
- e** Align sensor forks
Note mark ▼
- f** Orienter la fourche
Tenir compte du repère ▼
- es** Orientación de las horquillas
Atención a la marca ▼
- i** Orientare la forcella.
Osservare il contrassegno ▼
- nl** Trilvork uitrichten
Let op de markering ▼





d	Nummer	=	Farbe	
e	Number	=	Colour	
f	Numéro	=	Couleur	
es	Número	=	Color	
i	Numero	=	Colore	
nl	Nummer	=	Kleur	
1	=	BU	blau, blue, bleu, azul, blu, blauw	
2	=	BK	schwarz, black, noir, negro, nero, zwart	
3	=	BN	braun, brown, brun, marron, marrone, bruin	
	(PE)	=	GNYE	grün/gelb, green/yellow, vert/jaune, verde/amarillo, verde/giallo, groen/geel

d Anschluß

Stecker oder Kabel

e Connection

Plug or cable

f Raccordement

Connecteur ou câble

es Conexiones

Conector o cable

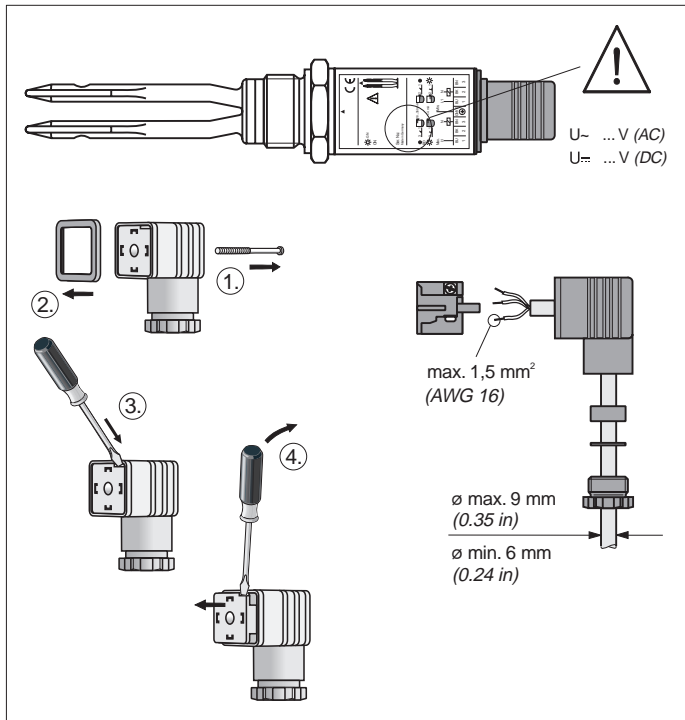
i Collegamenti

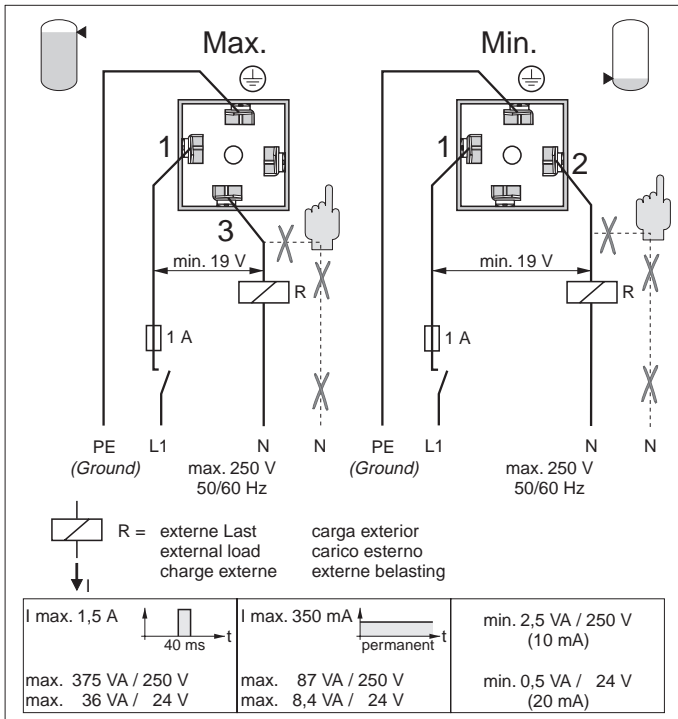
Connettore o cavo

nl Aansluiting

Connector of kabel

- d** Spannung beachten
Leitung in Kabeldose
einführen
- e** Note voltage rating
Insert cable into plug housing
- f** Tenir compte de la tension
Insérer le câble dans le
boîtier de raccordement
- es** Observar el voltaje
Introducir los hilos en la caja
de conexiones
- i** Attenzione all'alimentazione.
Inserire il cavo nel vano
connessioni
- nl** Let op de voedingsspanning
Bedrading in connector
invoeren





d Wechselstromvariante anschließen

Max. = Maximum-Sicherheitschaltung
Min. = Minimum-Sicherheitschaltung

e Connection AC version

Max. = max. fail-safe mode
Min. = min. fail-safe mode

f Raccordement variante tension alternative

Max. = sécurité maximum
Min. = sécurité minimum

es Conectar las variantes de corriente alterna

Máx. = Conexión de seguridad máxima
Mín. = Conexión de seguridad mínima

i Collegamento della versione in corrente alternata

Max. = Sicurezza di massimo
Min. = Sicurezza di minimo

nl Wisselstroomvarianten aansluiten

Max. = max. veiligheidsschakeling
Min. = min. veiligheidsschakeling (ruststroomprincipe)

d Gleichstromvariante anschließen

Max. = Maximum-
Min. = Minimum-
Sicherheitschaltung

e Connection DC version

Max. = max. fail-safe mode
Min. = min. fail-safe mode

f Raccordement variante tension continue

Max. = sécurité maximum
Min. = sécurité minimum

es Conectar las variantes de corriente continua

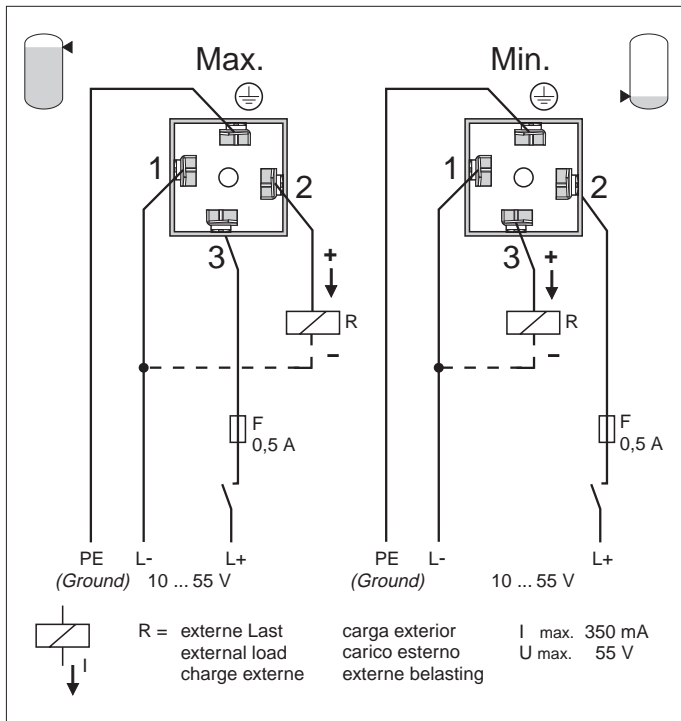
Máx. = Conexión de seguridad máxima
Mín. = Conexión de seguridad mínima

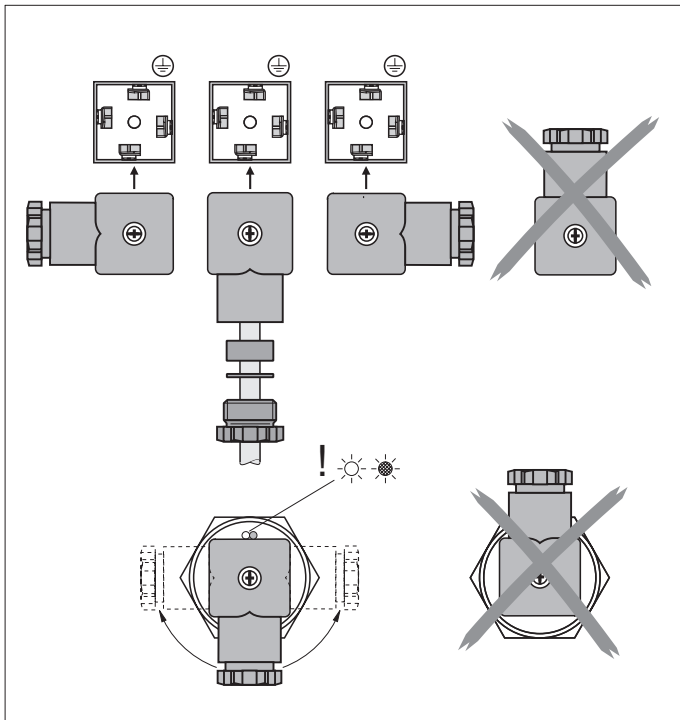
i Collegamento della versione in corrente continua

Max. = Sicurezza di massimo
Min. = Sicurezza di minimo

nl Gelijkstroomvarianten aansluiten

Max. = max. veiligheidsschakeling
Min. = min. veiligheidsschakeling (ruststroomprincipe)





- d** Kabeldose zusammenbauen und festschrauben
- e** Assemble plug and screw tight
- f** Assembler et visser le boîtier de raccordement
- es** Ensamblar y atornillar las cajas de conexiones
- i** Montare il vano connessioni avvitandolo a fondo
- nl** Connector samenbouwen en vastschroeven

d Funktion

Max. und Min. =
Sicherheitschaltung

e Function

Max. and Min. =
fail-safe mode

f Fonction

Max. et Min. =
commutation de sécurité

es Funcionamiento


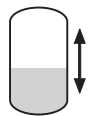
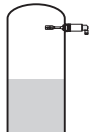
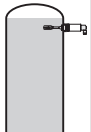
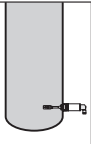
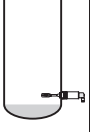
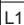


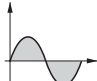
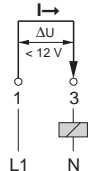
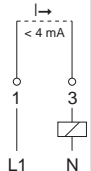
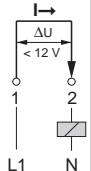
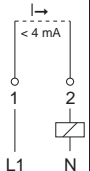
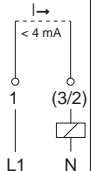
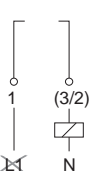
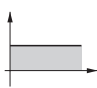
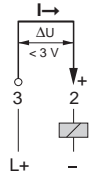
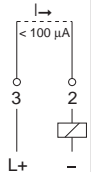
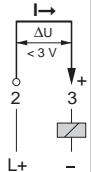
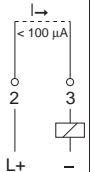
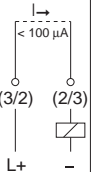

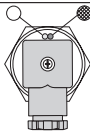

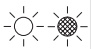

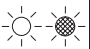
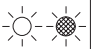

Conexión de seguridad
máxima y mínima

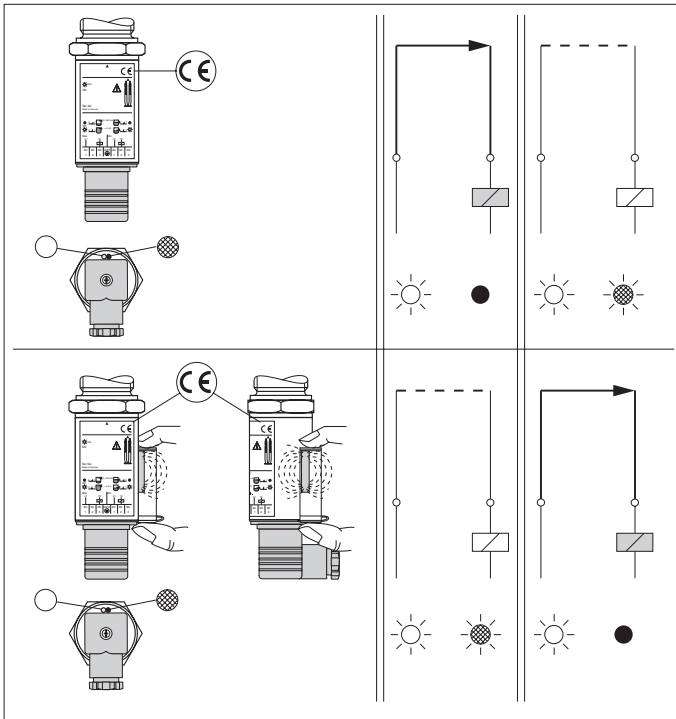
i Funzionamento

Sicurezza di massimo e di
minimo

nl Functie

Max. en Min. =
veiligheidsschakeling
(ruststroomprincipe)

	Max.		Min.		\perp	
					Störung Fault Défaut Fallo Guasto Storing	L1  L+  0 V N  L-
U~ (AC)  50...60 Hz						
U= (DC) 						
						
	○ = grün / green / vert / verde / verde / groen					
	● = rot / red / rouge / rojo / rosso / rood					



- d Test**
mit Prüfmagnet
- e Test**
with test magnet
- f Test**
avec aimant de contrôle
- es Comprobación**
Prueba magnética
- i Test**
Test magnetico
- nl Test**
met testmagneet

d **Wartung**

Dicke Krusten entfernen

e **Maintenance**

Removal of thick encrustation

f **Maintenance**

Enlever les dépôts importants

es **Mantenimiento**

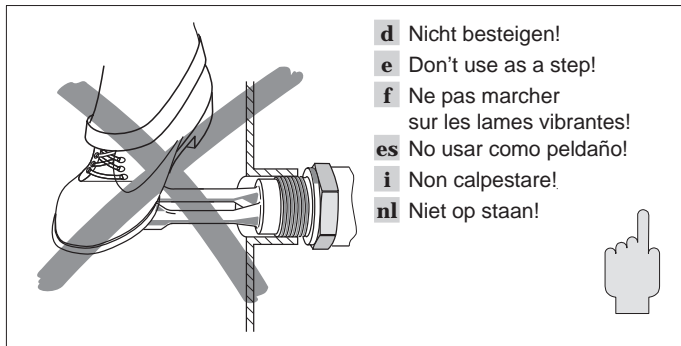
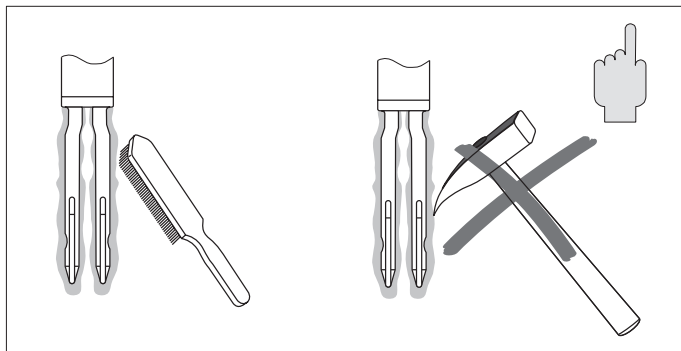
Eliminación de adherencias

i **Manutenzione**

Rimozione di scarsi depositi

nl **Onderhoud**

Aangroei
verwijderen



d Nicht besteigen!

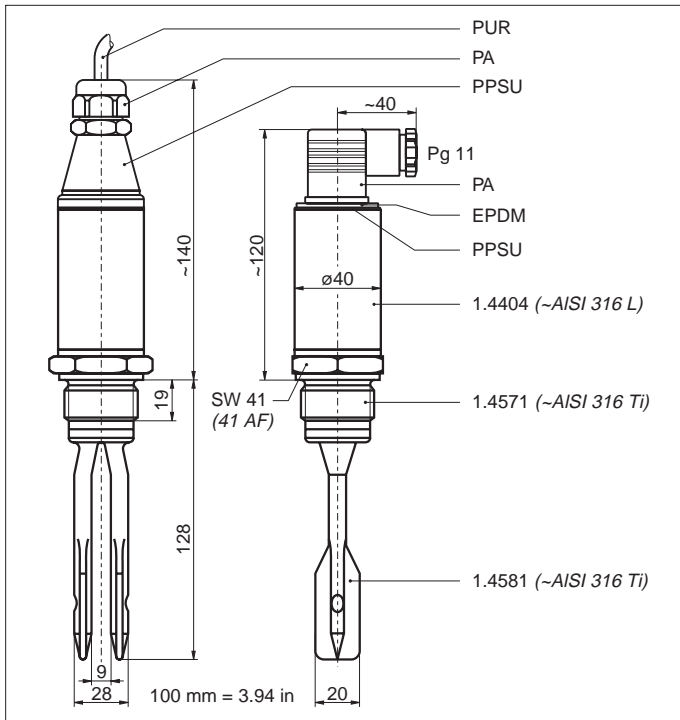
e Don't use as a step!

f Ne pas marcher
sur les lames vibrantes!

es No usar como peldaño!

i Non calpestare!

nl Niet op staan!



d Technische Daten

Abmessungen in mm
und Werkstoffe

e Technical data

Dimensions in mm
and materials

f Caractéristiques techniques

Dimensions en mm
et matériaux

es Datos técnicos

Dimensiones en mm
y materiales

i Dati tecnici

Dimensioni in mm
e materiali

nl Technische gegevens

Afmetingen in mm
en materialen

d Umgebungstemperatur T_U
Betriebstemperatur T_B
Betriebsdruck p_e

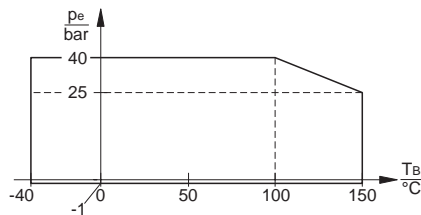
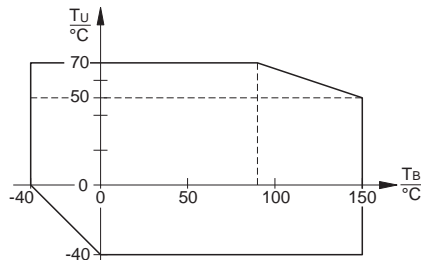
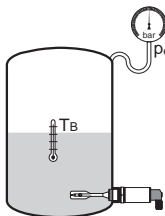
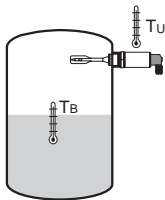
e Ambient temperature T_U
Operating temperature T_B
Operating pressure p_e

f Température ambiante T_U
Température de service T_B
Pression de service p_e

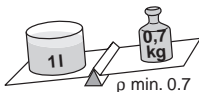
es Temperatura ambiente T_U
Temperatura de trabajo T_B
Presión de trabajo p_e

i Temperatura ambiente T_U
Temperatura d'esercizio T_B
Pressione d'esercizio p_e

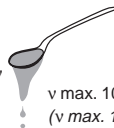
nl Omgevingstemperatuur T_U
Procestemperatuur T_B
Procesdruk p_e



Dichte ρ
Density ρ
Densité ρ
Densidad ρ
Densità ρ
Dichtheid ρ



Viskosität v
Viscosity v
Viscosité v
Viscosidad v
Viscosità v
Viskosität v



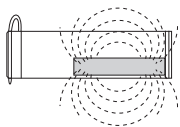
v max. 10000 mm²/s
(v max. 10000 cSt)

$$x \text{ } ^\circ\text{C} = (1.8x + 32) \text{ } ^\circ\text{F}$$
$$1 \text{ bar} = 14.5 \text{ psi}$$



LVL-Z64

- d** Steckschlüssel SW 41
- e** Socket spanner 41 AF
- f** Clé de 41
- es** Llave de fijación SW 41
- i** Chiave a tubo SW 41
- nl** Pijpsleutel SW 41



LVL-Z15

- d** Prüfmagnet
- e** Test magnet
- f** Aimant de contrôle
- es** Imán
- i** Magnete di controllo
- nl** Testmagnet

d Zubehör, Ersatzteile

e Accessories, spare parts

f Accessoires,
Pièces de rechange

es Accesorios y repuestos

i Accessori e ricambi

nl Toebehoren,
Reserve-onderdelen

ServiceLine Prozessautomation

Tel. (0621) 776-22 22 • Fax (0621) 776-27-22 22 • E-Mail: pa-info@de.pepperl-fuchs.com

Zentrale USA

Pepperl+Fuchs Inc. • 1600 Enterprise Parkway
Twinsburg, Ohio 44087 • Cleveland-USA
Tel. (330) 4 25 35 55 • Fax (330) 4 25 4607
E-Mail: sales@us.pepperl-fuchs.com

Zentrale Asien

Pepperl+Fuchs Pte Ltd. • P+F Building
18 Ayer Rajah Crescent • Singapore 139942
Tel. (65) 7 79 90 91 • Fax (65) 8 73 16 37
E-Mail: sales@sg.pepperl-fuchs.com

Zentrale weltweit

Pepperl+Fuchs GmbH • Königsberger Allee 87
68307 Mannheim • Deutschland
Tel. (06 21) 7 76-0 • Fax (06 21) 7 76-10 00
<http://www.pepperl-fuchs.com>
E-Mail: info@de.pepperl-fuchs.com



Zumutable Änderungen aufgrund technischer Verbesserungen vorbehalten • Copyright PEPPERL+FUCHS • Printed in Germany