

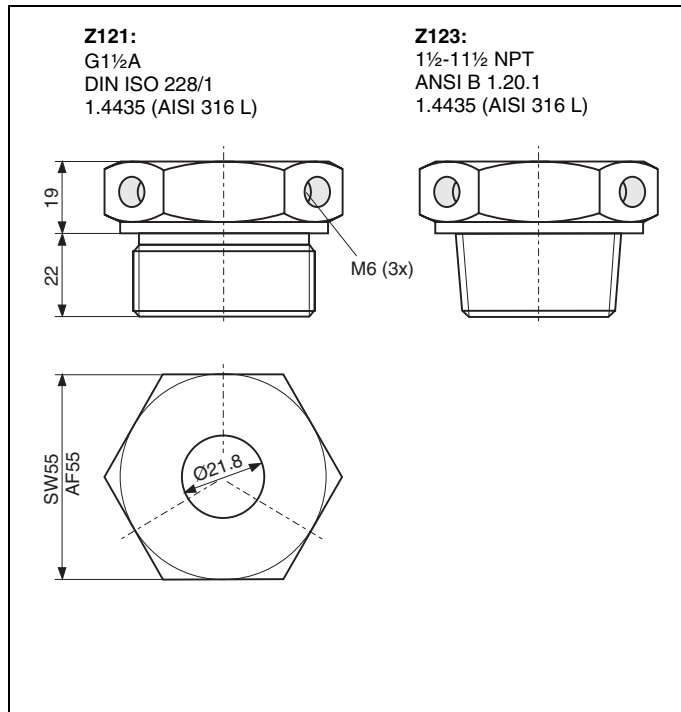
LVL-Z121

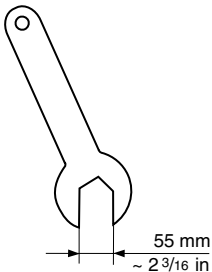
LVL-Z123

- d** Schiebemuffe G1½A, 1½ NPT für drucklosen Betrieb
- e** Sliding Sleeve G1½A, 1½ NPT for unpressurised operation
- f** Manchon coulissant G1½A, 1½ NPT pour applications sans pression
- es** Manguito deslizante G1½A, 1½ NPT para funcionamiento sin presión
- i** Manicotto scorrevole G1½A, 1½ NPT per impieghi in alta pressione
- nl** Schuifmof G1½A, 1½ NPT voor drukloze toepassing

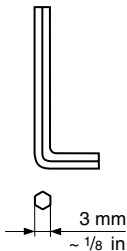
- d Geräte-Identifikation**
Abmessungen in mm
- e Device identification**
Dimensions in mm
- f Identification de l'appareil**
Dimensions en mm
- es Identificación del equipo**
Dimensiones en mm
- i Identificazione dello strumento**
Dimensioni in mm
- nl Instrument-identificatie**
Afmetingen in mm

100 mm = 3.94 in





Gabelschlüssel SW55
Spanner AF55
Clé à fourche de 55
Llave para tuercas AF55
Chiave AF55
Sleutelwijdte 55



Innensechskantschlüssel SW3
Allen key AF3
Clé Allen de 3
Llave Allen AF3
Brugola AF3
Inbusleutel 3

- d** Erforderliches Werkzeug
- e** Tools required
- f** Outils requis
- es** Herramientas necesarias
- i** Utensili richiesti
- nl** Benodigd gereedschap

d Montieren
Schiebemuffe einschrauben

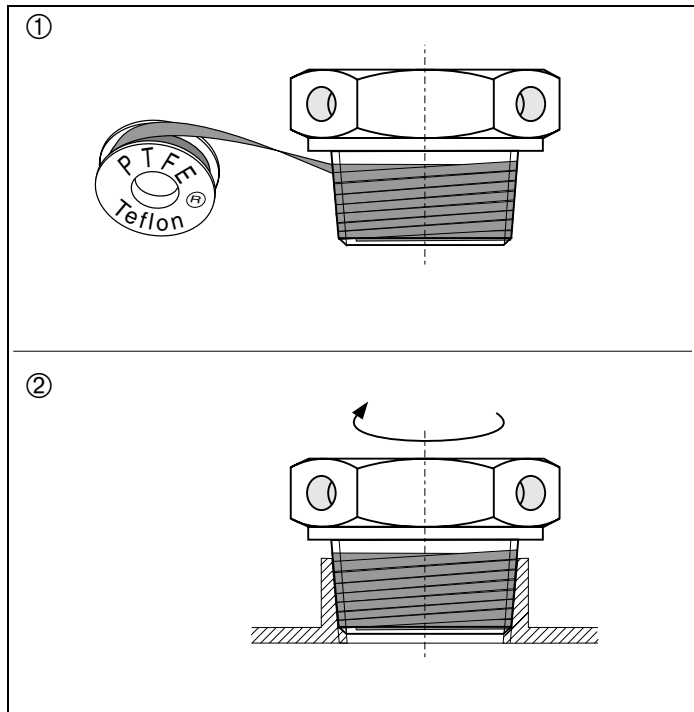
e Mount
Screw sliding sleeve tight

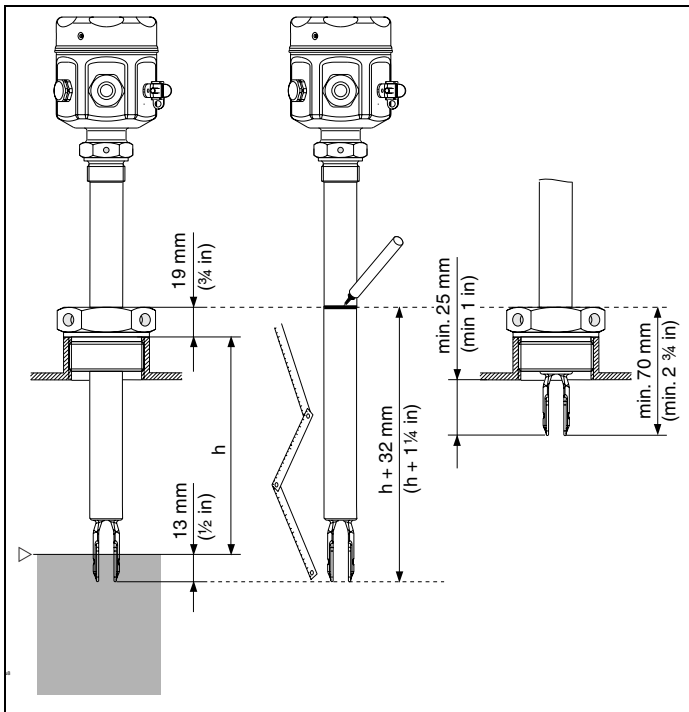
f Monter
Visser le manchon coulissant

es Montaje
Roscar firmemente el
manguito deslizante

i Montaggio
Avvitare il manicotto
scorrevole

nl Montage
Schuifmof inschroeven

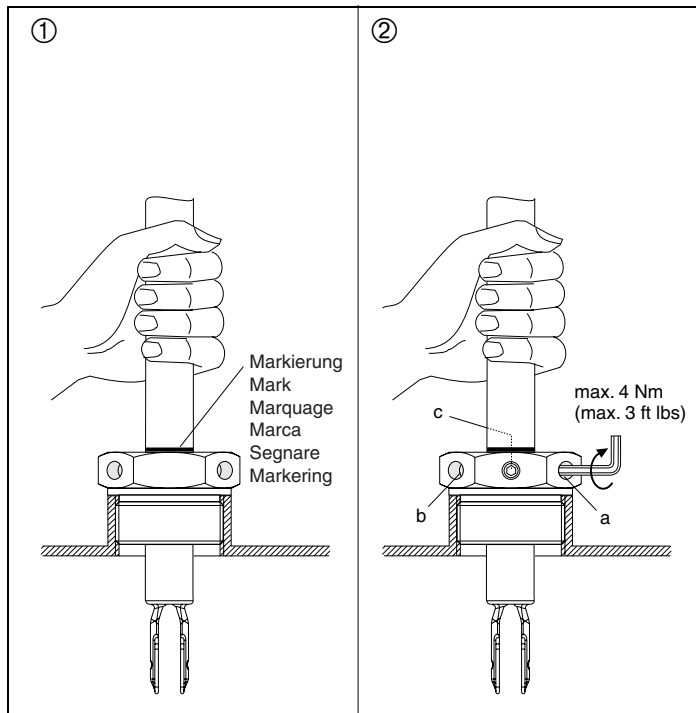




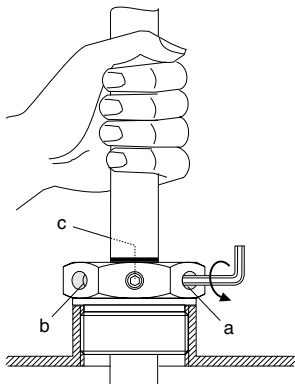
- d** Einstellhöhe markieren
- e** Mark height
- f** Marquer la hauteur de réglage
- es** Marcar altura
- i** Segnare l'altezza
- nl** Instelhoogte markeren

- ▷ Schaltpunkt
- Switchpoint
- Point de commutation
- Punto de conmutación
- Punto di commutazione
- Schakelpunt

- d** Vibracon einschieben und festhalten;
Fixierschrauben eindrehen
- e** Push in and hold Vibracon;
tighten mounting screws
- f** Insérer et maintenir le Vibracon;
serrer les vis de fixation
- es** Introducir y sujetar el Vibracon;
roscar los tornillos de montaje firmemente
- i** Inserire e impugnare il Vibracon;
serrare con le viti di montaggio
- nl** Vibracon inschuiven en vasthouden;
fixeerbout vastdraaien



- ① Vibracon festhalten;
Fixierschrauben lösen
Hold Vibracon;
loosen mounting screws
Maintenir le Vibracon;
desserrer les vis de fixation
Sujetar el Vibracon;
aflojar los tornillos de montaje
Impugnare il Vibracon;
allentare le viti di montaggio
Vibracon vasthouden;
fixeerbout losdraaien



- ② Neue Schaltpunkteinstellung
siehe Seiten 5 bis 6
Reset switch point see pages 5 to 6
Nouveau réglage point de
commutation
voir pages 5 à 6
Cambio del punto de conmutación
ver pág. 5 a 6
Impostare il punto di intervento
vds. da pag. 5 a 6
Nieuw schakelpunt instellen
zie pagina 5 tot 6

- d** **Schaltpunkt verstellen**
Behälter **drucklos!!!**
- e** **Reset switch point**
Tank **not under pressure!!!**
- f** **Modification du point de
commutation**
Réservoir **sans pression!!!**
- es** **Cambio del punto de
conmutación**
El tanque **no debe estar bajo
presión!!!**
- i** **Impostare il punto di
intervento**
Serbatoio **non in pressione!!!**
- nl** **Schakelpunt verstellen**
Tank **drukloos maken!!!**



52010816

ServiceLine process automation

Tel. +49 0621 776-2222 • Fax +49 0621 776-27-2222 • E-Mail: pa-info@de.pepperl-fuchs.com

Zentrale USA

Pepperl+Fuchs Inc. • 1600 Enterprise Parkway
Twinsburg, Ohio 44087 • USA
Tel. +1 330 4253555 • Fax +1 330 4254607

E-Mail: sales@us.pepperl-fuchs.com

Zentrale Asien

Pepperl+Fuchs Pte Ltd. • P+F Building
18 Ayer Rajah Crescent • Singapore 139942
Tel. +65 7799091 • Fax +65 8731637

E-Mail: sales@sg.pepperl-fuchs.com

Zentrale weltweit

Pepperl+Fuchs GmbH • Königsberger Allee 87
68307 Mannheim • Deutschland
Tel. +49 0621 776-0 • Fax +49 0621 776-1000

E-Mail: info@de.pepperl-fuchs.com

 **PEPPERL+FUCHS**

Zumutbare Änderungen aufgrund technischer Verbesserungen vorbehalten • Copyright PEPPERL+FUCHS • Printed in Germany
Subject to reasonable modifications due to technical advances • Copyright PEPPERL+FUCHS • Printed in Germany
Sous réserve de modifications en raison d'améliorations techniques • Copyright PEPPERL+FUCHS • Printed in Germany
Se reserva el derecho a realizar cambios oportunos que supongan mejoras técnicas. • Copyright PEPPERL+FUCHS • Printed in Germany
Sono riservate delle modificazioni accettabili in seguito a miglioramenti tecnici. • Copyright PEPPERL+FUCHS • Printed in Germany
Technische wijzigingen als gevolg von verbeteringen voorbehouden • Copyright PEPPERL+FUCHS • Printed in Germany