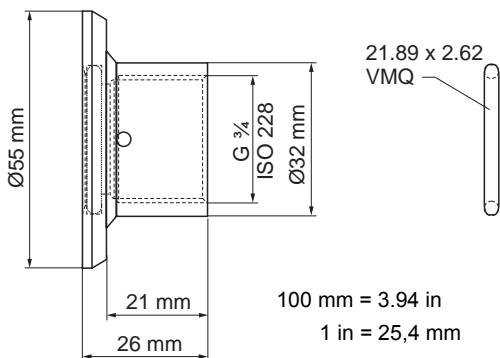
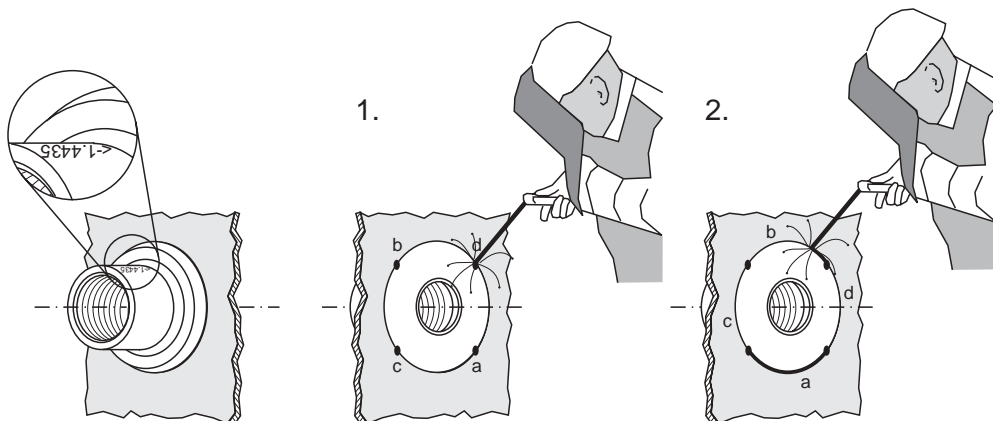
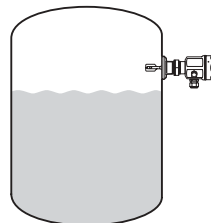


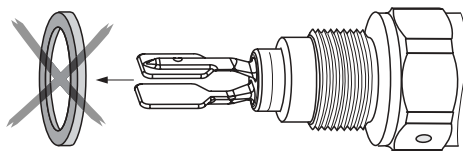
- d** Einschweißadapter für
Vibracon LVL-M mit G $\frac{3}{4}$ A
- e** Weld-in adapter for
Vibracon LVL-M with G $\frac{3}{4}$ A
- f** Adaptateur à souder pour
Vibracon LVL-M avec G $\frac{3}{4}$ A
- es** Adaptador para soldar para
Vibracon LVL-M con G $\frac{3}{4}$ A
- i** Adattatore saldato per
Vibracon LVL-M con G $\frac{3}{4}$ A
- nl** Inlasadapter voor
Vibracon LVL-M met G $\frac{3}{4}$ A



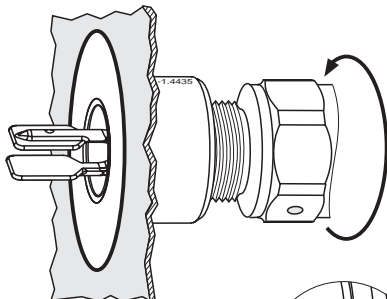
z. B./e. g./par ex./
por ej./p. es./bijv.



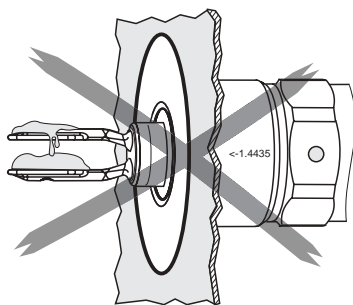
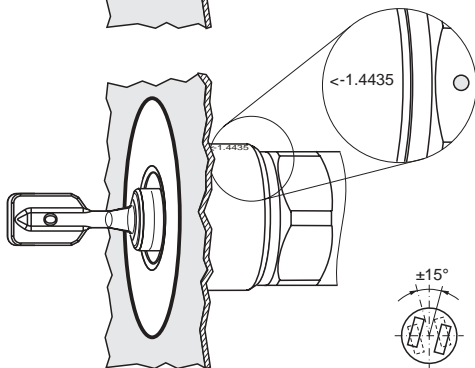
1.



2.



3.



Ergänzende Information/Supplementary information/Information complémentaire/
Información adicional/Informazione supplementare/Aanvullende informatie
www.pepperl-fuchs.com



52010813

KA 142O/98/a6/11.05
52010813
114659 11/05 02

 **PEPPERL+FUCHS**