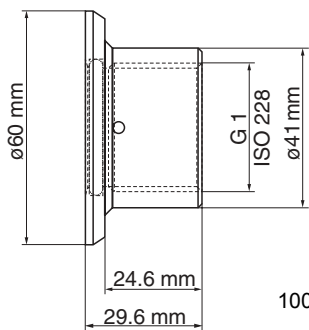
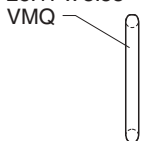


- d** Einschweißadapter für
Vibracon LVL-M mit G1A
- e** Weld-in adapter for
Vibracon LVL-M with G1A
- f** Adaptateur à souder pour
Vibracon LVL-M avec G1A
- es** Adaptatore para soldar para
Vibracon LVL-M con G1A
- i** Adattatore saldato per
Vibracon LVL-M con G1A
- nl** Inlasadapter voor
Vibracon LVL-M met G1A

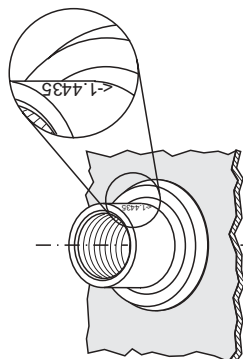
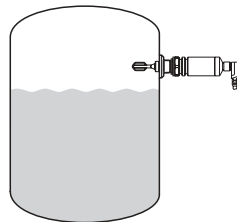


28.17 x 3.53

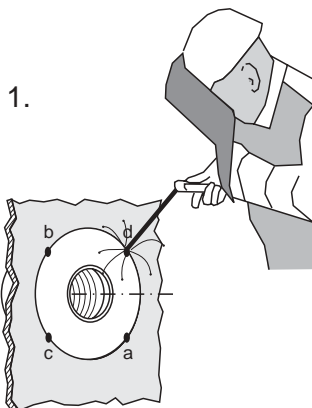


100 mm = 3.94 in
1 in = 25,4 mm

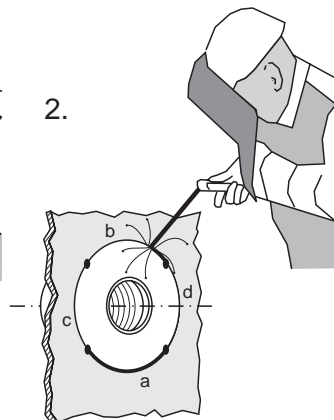
z. B./e. g./par ex./
por ej./p. es./bijv.



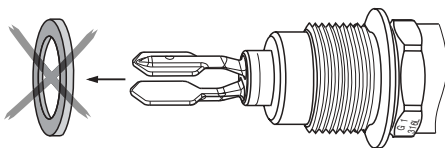
1.



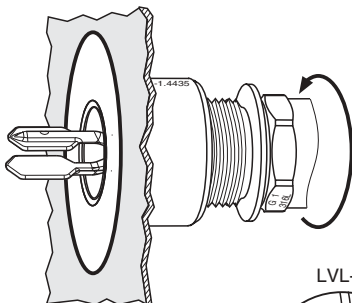
2.



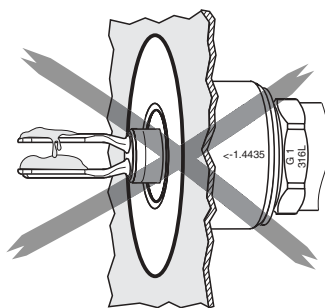
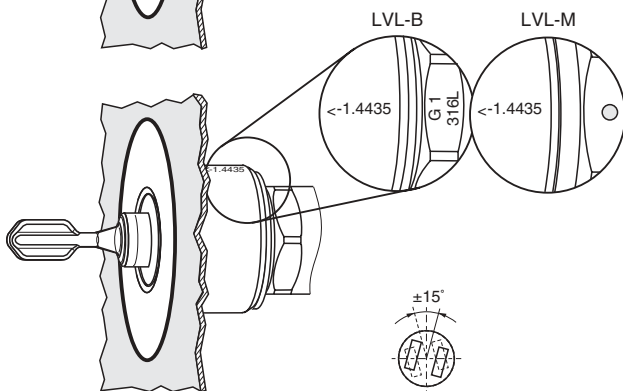
1.



2.



3.



Ergänzende Information/Supplementary information/Information complémentaire/
Información adicional/Informazione supplementare/Aanvullende informatie
www.pepperl-fuchs.com



52012134

KA 141O/98/a6/11.05
52012134
116412 11/05 01

 **PEPPERL+FUCHS**