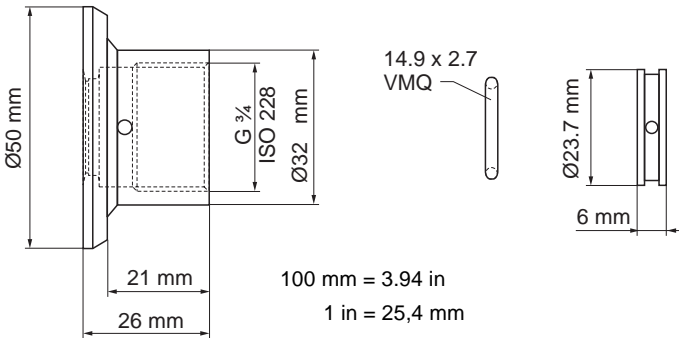
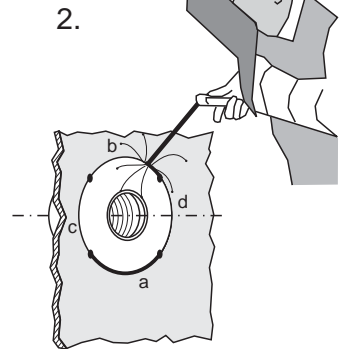
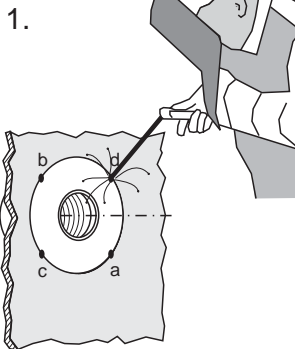
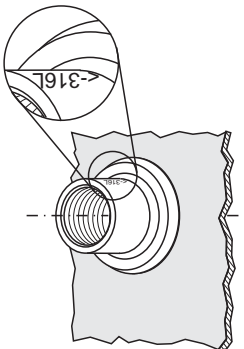
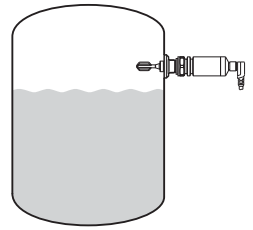
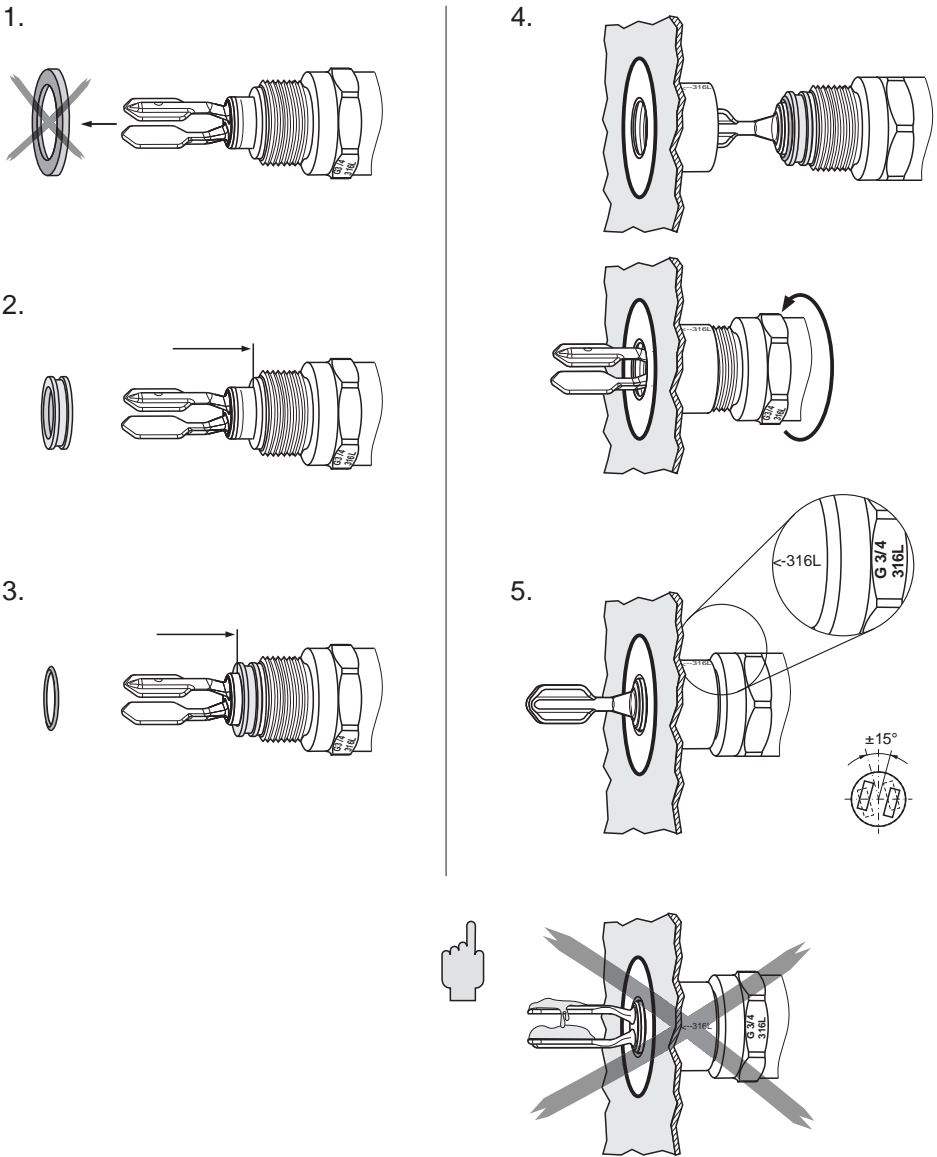


- d** Einschweißadapter für
Vibracon LVL-** mit G $\frac{3}{4}$ A
- e** Weld-in adapter for
Vibracon LVL-** with G $\frac{3}{4}$ A
- f** Adaptateur à souder pour
Vibracon LVL-** avec G $\frac{3}{4}$ A
- es** Adaptador para soldar para
Vibracon LVL-** con G $\frac{3}{4}$ A
- i** Adattatore saldato per Vibracon
LVL-** con G $\frac{3}{4}$ A
- nl** Inlasadapter voor
Vibracon LVL-** met G $\frac{3}{4}$ A



z. B./e. g./par ex./
por ej./p. es./bijv.





Ergänzende Information/Supplementary information/Information complémentaire/
 Información adicional/Informazione supplementare/Aanvullende informatie
www.pepperl-fuchs.com



52020796

KA002190/98/a6/11.05

52020796

DOCT-0728C 130047 04/2014



PEPPERL+FUCHS