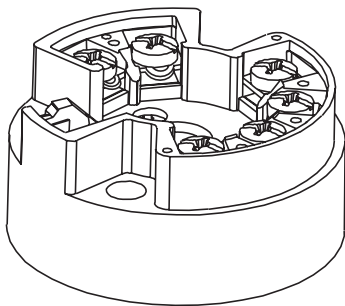


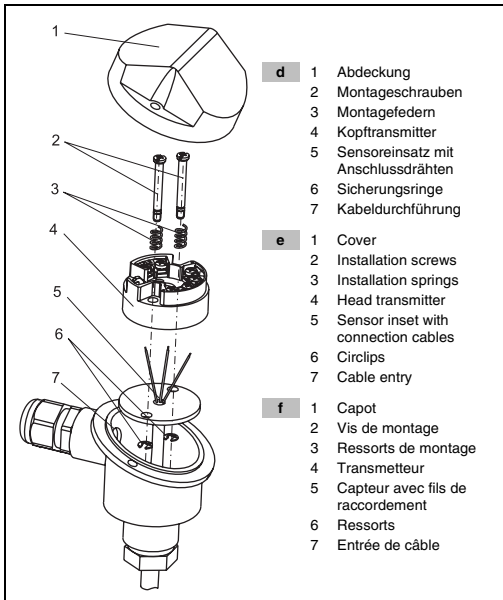
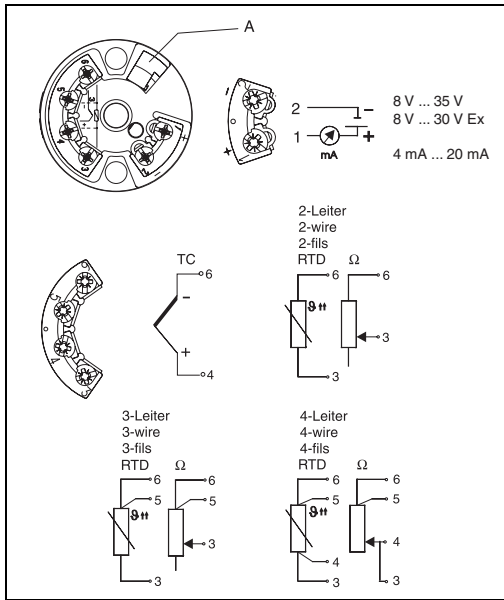
KA141O/98/a3/06.07  
71043628



# HUT

Temperature head transmitter for RTD, TC, Ohm and mV input signals

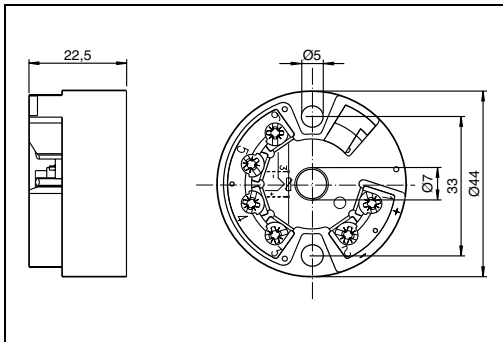
- d** Temperaturkopftransmitter
- e** Temperature head transmitter
- f** Transmetteur de température

**d Montage****e Installation****f Montage****d Verdrahtung****e Wiring****f Raccordement**

**d** Abmessungen in mm

**e** Dimensions in mm

**f** Dimensions en mm



100 mm = 3.94 in

**d** Montage

- Zulässige Umgebungstemperatur:  
-40 °C ... 85 °C (für Ex-Bereich siehe Ex-Zertifikate)
- Einbauort: Feldgehäuse, Sensoranschlusskopf  
Form B nach DIN 43729
- Einbaulage: keine Einschränkungen
- Sicherheitshinweise: Das Gerät darf nur von einem  
Netzteil mit energiebegrenztem Stromkreis nach  
IEC 61010-1 gespeist werden: "SELV or Class 2  
circuit".

**e** Installation

- Ambient temperature:  
-40 °C ... 85 °C (for Ex-area see Ex-certification)
- Installation area: Field housing, connection head  
form B accord. to DIN 43729
- Installation angle: no limit
- Safety notes: The unit must only be powered by a  
power supply that operates using an IEC 61010-1  
compliant energy limited circuit: "SELV or Class 2  
circuit".

**f** Montage

- Température ambiante :  
-40 °C ... 85 °C (pour zone Ex, voir certificat Ex)
- Position de montage : Boîtier de terrain, tête de  
raccordement forme B selon DIN 43729
- Implantation : pas de restriction
- Conseils de sécurité : L'appareil doit  
obligatoirement être alimenté par une alimentation  
stabilisée selon IEC 61010-1: "SELV or Class 2  
circuit"

#### **d Potenzialausgleich**

Bei abgesetzter Installation im Feldgehäuse ist zu beachten: Schirmung der Ausgangsseite (Ausgangssignal 4 mA ... 20 mA) und Schirmung der Sensoranschlussseite müssen das gleiche Potential haben! Bei Einsatz von geerdeten Thermoelementen wird eine Schirmung der 4 mA ... 20 mA-Ausgangsleitung empfohlen. In Anlagen mit großen elektromagnetischen Feldern wird eine Schirmung aller Leitungen mit niederohmiger Anbindung am Einbaugehäuse des Transmitters empfohlen.

#### **e Potential levelling**

Please take note when installing the head transmitter remotely in a field housing: The screen on the 4 mA ... 20 mA signal output must have the same potential as the screen at the sensor connections! When using earthed thermocouples screening of the output 4 mA ... 20 mA cable is recommended. In plants with strong electromagnetic fields screening of all cables with a low ohm connection to the transmitter housing is recommended.

#### **f Compensation de potentiel**

Dans le cas d'un montage séparé en boîtier de terrain, prière de noter : Le blindage côté sortie (signal de sortie 4 mA ... 20 mA) et le blindage côté capteur doivent être au même potentiel. Lors de l'utilisation de thermocouples mis à la terre, un blindage de la sortie 4 mA ... 20 mA est recommandé. Pour les installations avec champs magnétiques importants, il est conseillé de procéder au blindage de toutes les lignes avec liaison à basse impédance au boîtier du transmetteur.

## d Bedienung

Die Konfiguration des Transmitters mit einer PC-Bediensoftware, die als Zubehör (siehe Seite 8) erhältlich ist.



### Hinweis!

Bei angeschlossenem Schnittstellenkabel (siehe "Zubehör" auf Seite 8) werden die technischen Spezifikationen (z. B. Messabweichung) nicht eingehalten. Trennen Sie daher während des Messbetriebs die Verbindung über das Schnittstellenkabel zwischen Kopftransmitter und PC.

Folgende Tabelle zeigt die Struktur der menügeführten Bedienung der PC-Bediensoftware:

Einstellbare Parameter	
Standardeinstellungen	<ul style="list-style-type: none"><li>• Sensortyp</li><li>• Anschlussart (2-, 3- oder 4-Leiterschaltung)</li><li>• Messeinheit (°C/°F)</li><li>• Messbereichsanfang (abhängig vom Sensor)</li><li>• Messbereichsendwert (abhängig vom Sensor)</li></ul>
Erweiterte Einstellungen	<ul style="list-style-type: none"><li>• Vergleichsstelle (intern/extern bei TC-Anschluss)</li><li>• Kompensation Leitungswiderstand (0 Ω... 20 Ω) bei 2-Leiterschaltung</li><li>• Fehlerverhalten (≤ 3,6 mA oder ≤ 21,0 mA, &gt; 21,5 mA ist garantiert)</li><li>• Ausgang (analog standard/invers)</li><li>• Dämpfung (0 s ... 8 s)</li><li>• Offset (-9,9 K ... +9,9 K)</li><li>• Messstellenbezeichnung/TAG</li></ul>
Servicefunktionen	<ul style="list-style-type: none"><li>• Simulation (ein/aus)</li></ul>

Ausführliche Informationen zur Konfiguration finden Sie in der Online-Dokumentation der PC-Software.

## e Operation

Transmitter set-up is done using a configuration set with PC configuration software. This is available as an accessory (see page 8).



### Note!

When the interface cable is connected (see "Accessories" on page 8), the technical specifications (e. g. measured error) are not observed. For this reason, during operation disconnect the connection via the interface cable between the head transmitter and PC.

The following table shows the structure of the PC configuration software interactive menu operation:

Presettable parameters	
Standard settings	<ul style="list-style-type: none"><li>• Sensor type</li><li>• Connection mode (2-, 3- or 4-wire connection)</li><li>• Units (°C/°F)</li><li>• Measurement range start (depends on sensor)</li><li>• Measurement range end (depends on sensor)</li></ul>
Expanded settings	<ul style="list-style-type: none"><li>• Cold junction compensation (internal/ external on TC-connection)</li><li>• Compensation resistance (0 Ω... 20 Ω) on 2-wire connection</li><li>• Fault condition reaction (<math>\leq 3.6</math> mA or <math>\leq 21.0</math> mA; <math>&gt; 21.5</math> mA is guaranteed)</li><li>• Output (analogue standard/inverse)</li><li>• Damping (0 s ... 8 s)</li><li>• Offset (-9.9 K ... +9.9 K)</li><li>• Measurement point identification/TAG</li></ul>
Service functions	<ul style="list-style-type: none"><li>• Simulation (on/off)</li></ul>

For detailed operating instructions of the configuration please read the on-line documentation contained in the software.

## f Configuration

La configuration du transmetteur est réalisée à l'aide du kit de configuration, disponible comme accessoire (voir page 8).



### Remarque!

Lorsque le câble d'interface est raccordé (voir "Accessoires" en page 8), les spécifications techniques (par ex. écart de mesure) ne sont pas respectées. Pendant la mesure, il faut donc déconnecter le câble d'interface reliant le transmetteur au PC.

Le tableau suivant montre la structure de la configuration par menu du logiciel PC :

Paramètres réglables	
Réglages standard	<ul style="list-style-type: none"><li>Type de capteur</li><li>Type de raccordement (2-, 3- ou 4-fils)</li><li>Unité de mesure (°C/°F)</li><li>Début d'échelle (en fonction du capteur)</li><li>Fin d'échelle (en fonction du capteur)</li></ul>
Autres réglages	<ul style="list-style-type: none"><li>Point de référence (interne/externe raccordement thermocouple)</li><li>Compensation résistance de ligne (0 <math>\Omega</math>... 20 <math>\Omega</math>) raccordement 2-fils</li><li>Comportement en cas de défaut (<math>\leq 3,6</math> mA or <math>\leq 21,0</math> mA; on garanti à 21,5 mA)</li><li>Sortie (analogique standard/inverse)</li><li>Temps d'intégration (0 s ... 8 s)</li><li>Offset (-9,9 K ... +9,9 K)</li><li>Désignation du point de mesure/TAG</li></ul>
Fonction maintenance	<ul style="list-style-type: none"><li>Simulation (on/off)</li></ul>

Des informations détaillées sur la configuration vous trouvent dans la documentation en ligne du logiciel de configuration.

**d Zubehör**

- Konfigurationskit (PC-Bediensoftware und Schnittstellenkabel) für den Temperaturtransmitter: TXU10L-\*\*NN
- Montagesatz für Kopftransmitter: (4 Schrauben, 6 Federn, 10 Sicherungen)

**e Accessoires**

- Configuration set (PC configuration software and PC serial interface cable) for the temperature transmitter: TXU10L-\*\*NN
- Head transmitter installation set (4 screws, 6 springs, 10 circlips)

**f Accessoires**

- Kit de configuration (Le logiciel de configuration PC et câble d'interface PC) : TXU10L-\*\*NN
- Kit de montage pour transmetteur (4 vis, 6 ressorts, 10 rondelles freins)



71043628

## ServiceLine process automation

Tel. (0621) 776-22 22 • Fax (0621) 776-27-22 22 • E-Mail: [pa-info@de.pepperl-fuchs.com](mailto:pa-info@de.pepperl-fuchs.com)

**Zentrale USA**

Pepperl+Fuchs Inc. • 1600 Enterprise Parkway

Twinsburg, Ohio 44087 • USA

Tel. (330) 4 25 35 55 • Fax (330) 4 25 46 07

E-Mail: [sales@us.pepperl-fuchs.com](mailto:sales@us.pepperl-fuchs.com)

**Zentrale Asien**

Pepperl+Fuchs Pte Ltd. • P+F Building

18 Ayer Rajah Crescent • Singapore 139942

Tel. (65) 7 79 90 91 • Fax (65) 8 73 16 37

E-Mail: [sales@sg.pepperl-fuchs.com](mailto:sales@sg.pepperl-fuchs.com)

**Zentrale weltweit**

Pepperl+Fuchs GmbH • Königsberger Allee 87

68307 Mannheim • Deutschland

Tel. (06 21) 7 76-0 • Fax (06 21) 7 76-10 00

E-Mail: [info@de.pepperl-fuchs.com](mailto:info@de.pepperl-fuchs.com)

**PEPPERL+FUCHS**

Zumutbare Änderungen aufgrund technischer Verbesserungen vorbehalten • Copyright PEPPERL+FUCHS • Printed in Germany  
Subject to reasonable modifications due to technical advances • Copyright PEPPERL+FUCHS • Printed in Germany  
Sous réserve de modifications en raison d'améliorations techniques • Copyright PEPPERL+FUCHS • Printed in Germany

KA1410/98/a3/06.07, 71043628, FM7.0

201399 06/07 00