

Fernbedienung zur Programmierung von Radar-Bewegungsmeldern

Sicherheitshinweis Die Programmierung des Radar-Bewegungsmelders darf nur durch eingewiesenes Fachpersonal durchgeführt werden.

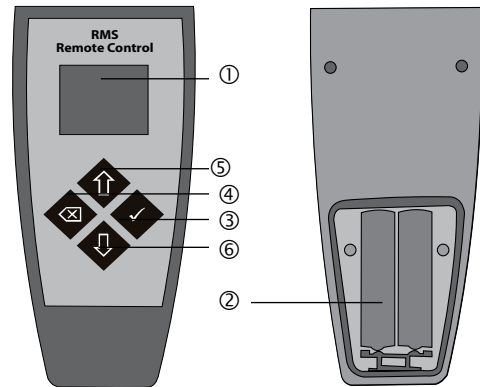
Produktinformation

Lieferumfang

Menge	Bezeichnung
1	RMS Remote Control
2	ALKALINE Batterien Typ LR 6 / AA 1,5 V
1	Bedienungsanleitung

Bedienelemente

- ① LCD-Display
 - ② Batteriefach
- Bedientasten**
- ③ Gerät einschalten
Menü wählen
 - ④ Gerät ausschalten
Zurück/Abbruch
 - ⑤ nach oben navigieren
 - ⑥ nach unten navigieren



Werkseinstellungen

Funktion	Einstellung
Sprache	Englisch
Kontrast	Stufe 3
Sensorenliste	Pepperl+Fuchs

Zurücksetzen auf Werkseinstellung



Die Bedientasten „nach oben“ und „nach unten“ so lange gedrückt halten, bis das LCD-Display schwarz wird.

Technische Daten

Reichweite	max. 10 m
Lichtart	infrarot 40 kHz
Display	LCD 101 x 81 pts
Betriebsspannung	2x 1,5 V ALKALINE LR6 / AA
Betriebsstrom	ca 15 mA (<30 µA aus)
Umgebungs-temperatur	-20° C bis 60° C / 253 - 333 K
Relative Luftfeuchtigkeit	max. 90 %, nicht kondensierend
Schutzart	IP 54
Material	ABS, schwarz
Masse	100g
Abmessungen	140 mm x 63 mm x 31 mm

Inbetriebnahme

Batterie einlegen

1. Batteriefach öffnen, dazu die Arretiervorrichtung nach unten schieben.
2. Zwei ALKALINE Batterien Typ LR 6 / AA 1,5 V einlegen. Polarität beachten.
3. Batteriefach schließen und Arretiervorrichtung nach oben schieben.

Gerät einschalten

- Bedientaste „Gerät einschalten“ solange gedrückt halten, bis das LCD-Display aktiviert ist.

Gerät ausschalten

- Bedientaste „Gerät ausschalten“ solange gedrückt halten, bis das LCD-Display aktiviert ist.

Die Programmierung der einzelnen Sensoren entnehmen Sie bitte der jeweiligen Montageanleitung.

Grundeinstellung

Menüsprache

Sensor xxx Sprache Sprache xx

Displaykontrast

Sensor xxx Kontrast aktuelle Stufe wird angezeigt Stufe xx

Programmierung Sensoren Pepperl+Fuchs

Pepperl+Fuchs Sensor aus der Liste auswählen

Ist der Programmiermodus aktiv, wird die IR-Kommunikation unterbrochen, die Sensorfunktion bleibt erhalten. Nach Anlegen der Betriebsspannung ist der Sensor 30 Minuten ohne Code konfigurierbar.

30 Minuten nach der letzten Übertragung wird der Programmiermodus automatisch verlassen.

Wenn sich mehrere Sensoren in Reichweite der Fernbedienung befinden, müssen diese auf verschiedene Adressen eingestellt werden.

Programmierung anderer Sensoren

aus der Sensorenliste den Typ auswählen und den Anweisungen des Herstellers folgen.

Störungen beheben

Störung	Störung beheben
Übertragungsfehler Geringe Reichweite	Batterie der Fernbedienung prüfen. Direkte Sonneneinstrahlung und fluoreszierende Lampen vermeiden. Falsche Ausrichtung. Remote Control direkt auf den Radar-Bewegungsmelder richten.
Fernbedienung reagiert nicht	Gerät ist gesperrt. Betriebsspannung ausschalten und wieder einschalten. Sensor ist 30 Minuten lang ohne Code konfigurierbar.

World Headquarters

Pepperl+Fuchs GmbH . Mannheim . Germany

E-Mail: FA-info@de.pepperl-fuchs.com

USA Headquarters

Pepperl+Fuchs Inc . Twinsburg . USA

E-Mail: FA-info@us.pepperl-fuchs.com

Asia Pacific Headquarters

Pepperl+Fuchs Pte Ltd . Singapore 139942

E-Mail: FA-info@sg.pepperl-fuchs.com

www.pepperl-fuchs.com



DOCT-1643A

Part No. 211924 02/2018 www.pepperl-fuchs.com FA-info@de.pepperl-fuchs.com

Remote Control for Programming Radar Motion Detectors

⚠ Safety information The programming of the Radar Motion Detector must only be undertaken by trained specialist personnel.

Product information

Included with delivery:

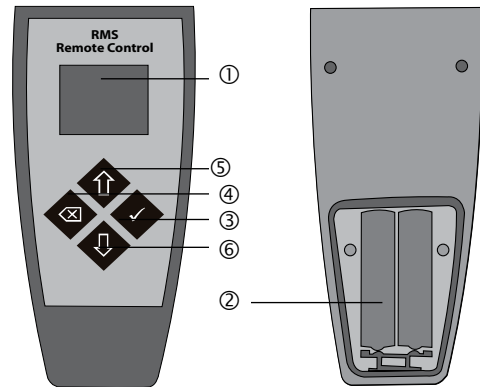
Quantity	Description
1	RMS Remote Control
2	ALKALINE batteries type LR6 / AA, 1.5 V
1	Operating instructions

Operating elements

- ① LCD display
- ② Battery compartment

Operating keys

- ③ Device On
Select menu
- ④ Device Off
Back/Cancel
- ⑤ Navigate up
- ⑥ Navigate down



Default settings

Function	Setting
Language	English:
Contrast	Stage 3
Sensor list	Pepperl+Fuchs

Resetting to default settings



Hold the "Up" and "Down" buttons down until the LC Display goes dark.

Technical data

Sensing range	max. 10 m
Type of light	infrared 40kHz
Display	LCD 101 x 81 pts
Operating voltage	2x 1.5 V ALKALINE LR6 / AA
Operating current	approx. 15 mA (<30 µA off)
Ambient temperature	-20° C to 60° C / 253 - 333 K
Relative humidity	Max. 90 %, not condensing
Degree of protection	IP 54
Material	ABS, black
Weight	100g
Dimensions	140 mm x 63 mm x 31 mm

Commissioning

Inserting the battery

- Open the battery compartment by sliding the latching device downward.
- Insert two ALKALINE batteries, Type LR6 / AA, 1.5 V. Note the polarity.
- Close the battery compartment by sliding the latching device upward.

Switching the device on

- Hold the "Device On" button down until the LC Display is activated.

Switching the device off

- Hold the "Device Off" button down until the LC Display is deactivated.

The details of how to program the various sensors can be found in the relevant installation instructions.

Basic setting

Menu language

Sensor xxx Language Language xx

Display contrast

Sensor xxx Contrast Current setting is displayed Setting xx

Programming sensors from Pepperl+Fuchs

Pepperl+Fuchs Select the sensor from the list

If programming mode is active, IR communication is interrupted and the sensor function is preserved. After the operating voltage is applied, the sensor can be configured for 30 minutes without code. Programming mode automatically ends 30 minutes after the last transmission.

If there are several sensors in the range of the remote control, these must be set to different addresses.

Programming other sensors

Select the type from the list of sensors and follow the manufacturer's instructions.

Troubleshooting

Problem	Corrective Action
Transmission error Small sensing range	Check the remote control battery. Protect from direct sunlight and fluorescent lamps. Incorrect alignment. Align the remote control directly on the radar motion detector.
Remote control does not respond	Device is locked. Switch the operating voltage off and on again. Sensor can be configured for 30 minutes without code.

World Headquarters

Pepperl+Fuchs GmbH . Mannheim . Germany

E-mail: FA-info@de.pepperl-fuchs.com

USA Headquarters

Pepperl+Fuchs Inc . Twinsburg . USA

E-mail: FA-info@us.pepperl-fuchs.com

Asia Pacific Headquarters

Pepperl+Fuchs Pte Ltd . Singapore 139942

E-mail: FA-info@sg.pepperl-fuchs.com

www.pepperl-fuchs.com



DOCT-1643A

Part No. 211924 02/2018 www.pepperl-fuchs.com FA-info@de.pepperl-fuchs.com

Telecomando per la programmazione del rilevatore di movimento radar

Avvertenze di sicurezza La programmazione del rilevatore di movimento radar deve essere eseguita soltanto da personale qualificato.

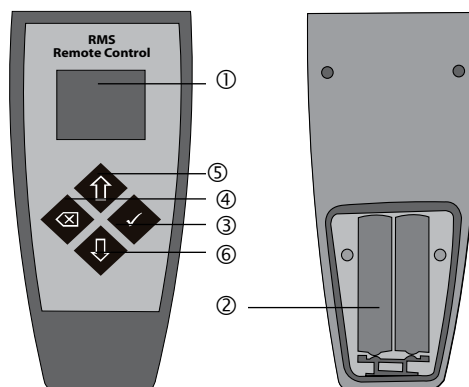
Informazioni sul prodotto

Lieferumfang

Quantità	Denominazione
1	Telecomando RMS
2	Batterie ALCALINE di tipo LR 6 / AA 1,5 V
1	Istruzioni per l'uso

Elementi di comando

- ① Display LCD
 - ② Vano batterie
- Tasti di comando**
- ③ Accendere l'apparecchio
Selezionare il menu
 - ④ Spegnerne l'apparecchio
Indietro/Interrompi
 - ⑤ Navigazione verso l'alto
 - ⑥ Navigazione verso il basso



Impostazioni di fabbrica

Funzione	Impostazione
Lingua	Inglese
Contrasto	Livello 3
Elenco sensori	Pepperl+Fuchs

Ripristino delle impostazioni di fabbrica



Tenere premuti i tasti di comando "Verso l'alto" e "Verso il basso" fino a quando il display LCD non diventa nero.

Dati tecnici

Portata	max. 10 m
Tipo di luce	infrarosso 40 kHz
Display	LCD 101x81 punti
Tensione di alimentazione	2x 1,5 V ALKALINE LR6 / AA
Corrente di esercizio	ca 15 mA (<30 µA spento)
Temperatura ambiente	-20° C bis 60° C / 253 - 333 K
Umidità relativa	max. 90 %, senza condensa
Grado di protezione	IP 54
Materiale	ABS, nero
Massa	100g
Dimensioni	140 mm x 63 mm x 31 mm

World Headquarters

Pepperl+Fuchs GmbH . Mannheim . Germania
e-Mail: FA-info@de.pepperl-fuchs.com

USA Headquarters

Pepperl+Fuchs Inc . Twinsburg . USA
e-Mail: FA-info@us.pepperl-fuchs.com

Asia Pacific Headquarters

Pepperl+Fuchs Pte Ltd . Singapore 139942
e-Mail: FA-info@sg.pepperl-fuchs.com

www.pepperl-fuchs.com



DOCT-1643A

N. parte 211924 02/2018 www.pepperl-fuchs.com FA-info@de.pepperl-fuchs.com

Messa in servizio

Inserimento della batteria

1. Aprire il vano batterie spingendo verso il basso il meccanismo di bloccaggio.
2. Batterie ALCALINE di tipo LR 6 / AA, 1,5 V. Osservare la polarità.
3. Chiudere il vano batterie e spingere verso l'alto il meccanismo di bloccaggio.

Accensione dell'apparecchio



Tenere premuto il tasto di comando "Accensione apparecchio" fino all'attivazione del display LCD.

Arresto dell'apparecchio



Tenere premuto il tasto di comando "Arresto dell'apparecchio" fino alla disattivazione del display LCD.

La programmazione dei singoli sensori può essere ricavata dalle relative istruzioni di montaggio.

Impostazioni di base

Lingua del menu

Sensore xxx Lingua Lingua xx

Contrasto del display

Sensore xxx Contrasto Visualizzazione del livello attuale Livello xx

Programmazione dei sensori Pepperl+Fuchs

Pepperl+Fuchs Scegliere un sensore dall'elenco

Con modalità di programmazione attiva, la comunicazione IR viene interrotta, la funzione del sensore è conservata. Dopo aver applicato la tensione d'esercizio, il sensore è configurabile per 30 minuti senza codice. Trascorsi 30 minuti dall'ultima trasmissione, la modalità di programmazione viene abbandonata automaticamente. Qualora nel raggio di portata del telecomando si trovino più sensori, questi devono essere impostati con indirizzi differenti.

Programmazione di altri sensori

Selezionare il tipo dall'elenco dei sensori e seguire le istruzioni del produttore.

Eliminazione delle anomalie

Anomalia	Eliminazione dell'anomalia
Errore di trasmissione Scarsa portata	Controllare la batteria del telecomando. Evitare l'esposizione diretta ai raggi solari e alla luce di lampade fluorescenti. Allineamento errato. Orientare il telecomando direttamente verso il rilevatore di movimento radar.
Il telecomando non reagisce	L'apparecchio è bloccato. Spegnerne e riaccendere la tensione di alimentazione. Il sensore è configurabile per 30 minuti senza codice.

Control remoto para la programación de detectores de movimiento por radar

Indicación de seguridad El detector de movimiento por radar sólo debe ser programado por personal especializado formado adecuadamente.

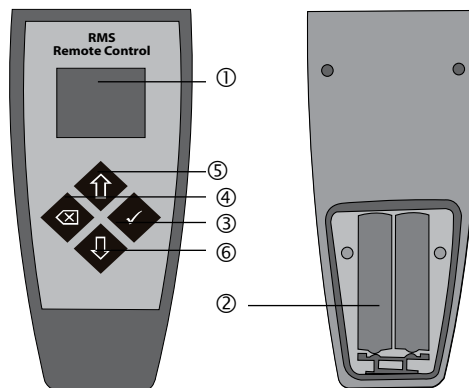
Información de producto

Alcance de suministro

Cantidad	Denominación
1	RMS Remote Control
2	Baterías ALCALINAS tipo LR 6 / AA, 1,5 V
1	Instrucciones de manejo

Elementos operativos

- ① Pantalla LCD
 - ② Compartimento de baterías
- Teclas de manejo**
- ③ Activación del dispositivo
Selección del menú
 - ④ Desactivación del dispositivo
Atrás/Interrupción
 - ⑤ Navegar hacia arriba
 - ⑥ Navegar hacia abajo



Ajustes de fábrica

Función	Ajuste
Idioma	Inglés
Contraste	Nivel 3
Lista de sensores	Pepperl+Fuchs

Restablecimiento a los ajustes de fábrica



Mantenga pulsadas las teclas de manejo "hacia arriba" y "hacia abajo" hasta que la pantalla LCD se visualice en negro.

Puesta en funcionamiento

Inserción de las baterías

1. Abra el compartimento de las baterías deslizando hacia abajo el dispositivo de retención.
2. Coloque dos baterías ALCALINAS de tipo LR 6 / AA, 1,5 V. Tenga en cuenta la polaridad.
3. Cierre el compartimento de las baterías deslizando hacia arriba el dispositivo de retención.

Activación del dispositivo



Mantenga pulsada la tecla "Activación del dispositivo" hasta que se active la pantalla LCD.

Desactivación del dispositivo



Mantenga pulsada la tecla "Desactivación del dispositivo" hasta que se desactive la pantalla LCD.

La programación de los sensores individuales debe consultarse en las correspondientes instrucciones de instalación.

Datos técnicos

Alcance	Máx. 10 m
Tipo de luz	Infrarroja a 40 kHz
Pantalla	LCD de 101 x 81 pts
Tensión de trabajo	2x 1,5 V ALCALINAS LR6 / AA
Corriente de trabajo	aprox. 15 mA (<30 µA desconexión)
Temperatura ambiente	-20° C a 60° C / 253 - 333 K
Humedad relativa del aire	Máx. 90 % sin condensación
Tipo de protección	IP 54
Material	ABS, negro
Peso	100g
Dimensiones	140 mm x 63 mm x 31 mm

Ajustes básicos

Idioma del menú

Sensor xxx Idioma Idioma xx

Contraste de la pantalla

Sensor xxx Contraste Se visualiza el nivel actual Nivel xx

Programación de sensores Pepperl+Fuchs

Pepperl+Fuchs Seleccionar un sensor de la lista

Si el modo de programación está activo la comunicación IR se interrumpe y la función del sensor se mantiene. Tras aplicar la tensión de trabajo el sensor es configurable durante 30 minutos sin código. 30 minutos después de la última transmisión se finaliza automáticamente el modo de programación. Cuando hay varios sensores dentro del alcance del control remoto, estos deben ajustarse con distintas direcciones.

Programación de otros sensores

Seleccione el tipo en la lista de sensores y siga las indicaciones del fabricante.

Solución de problemas

Problema	Solución
Fallos de transmisión Alcance reducido	Compruebe las baterías del control remoto. Debe evitarse la exposición directa a la radiación solar y a lámparas fluorescentes. Alineación errónea. Oriente siempre el Control Remoto directamente hacia el detector de movimiento por radar.
El control remoto no responde	Equipo bloqueado. Desconecte la tensión de servicio y vuelva a conectarla. El sensor es configurable sin código durante 30 minutos.

World Headquarters

Pepperl+Fuchs GmbH . Mannheim . Alemania
e-mail: FA-info@de.pepperl-fuchs.com

USA Headquarters

Pepperl+Fuchs Inc . Twinsburg . EE.UU.
e-mail: FA-info@us.pepperl-fuchs.com

Asia Pacific Headquarters

Pepperl+Fuchs Pte Ltd . Singapur 139942
e-mail: FA-info@sg.pepperl-fuchs.com

www.pepperl-fuchs.com



DOCT-1643A

Part No. 211924 02/2018 www.pepperl-fuchs.com FA-info@de.pepperl-fuchs.com