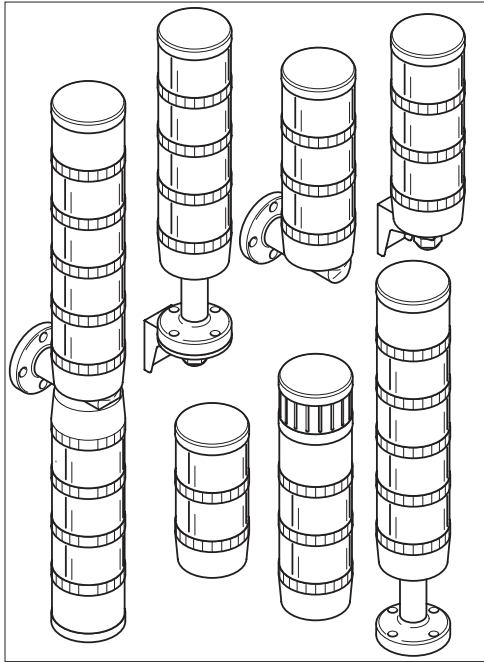
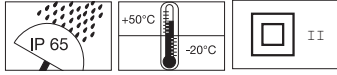


Betriebsanleitung Signalsäule 70



Instructions for use Signal tower 70

Mode d'emploi Colonne lumineuse 70



Funktion
Function
Fonctionnement

Das Gerät erzeugt aus elektrischen Signalen sichtbare (Blitz-, Blink-, Dauerlicht-) bzw. hörbare (Summer, Sirene) Signale. Es ist nach EN 60947-5-1 aufgebaut und geprüft.

The appliance produces visible (flashing, blinking or permanent light) or audible signals (buzzer, siren) via electrical signals. The appliance is produced and approved according to EN 60947-5-1.

L'appareil produit des signaux visibles (feu flash, feu clignotant, feu permanent) ou des signaux audibles (vibreur sonore, sirène) via des signaux électriques. L'appareil est fabriqué et contrôlé selon EN 60947-5-1.



WARNING
CAUTION
ATTENTION

Sicherheitshinweise
Safety instructions
Consignes de sécurité



- Anschluss nur durch eine Elektrofachkraft.
- Wiring must be carried out by a qualified electrician.
- Connexion à effectuer par un électrotechnicien confirmé.



OFF

- Vor Anschluss und bei Beschädigung des Geräts Netzspannung abschalten.
- Turn off the power supply:
 - Before connection.
 - In the event of damage.
- Avant de connecter l'appareil et en cas de défaut de celui-ci, couper la tension du réseau.



- Gerät nur in komplett montiertem Zustand betreiben.
- Only operate the appliance when completely assembled
- N'employer l'appareil que lorsqu'il est complètement monté.



NEENNANPANNUNG
NOMINAL VOLTAGE
TENSION NOMINALE

- Nennspannung beachten.
- Observe the nominal voltage.
- Respecter la tension nominale indiquée.



105 dB

- Der Schalldruck des Akustikelements kann bei geringem Abstand das Gehör schädigen.
- The sound pressure of the signal element can cause damage to hearing when used at close quarters.
- La puissance sonore de l'élément acoustique peut nuire à l'ouïe en cas de trop grande proximité.

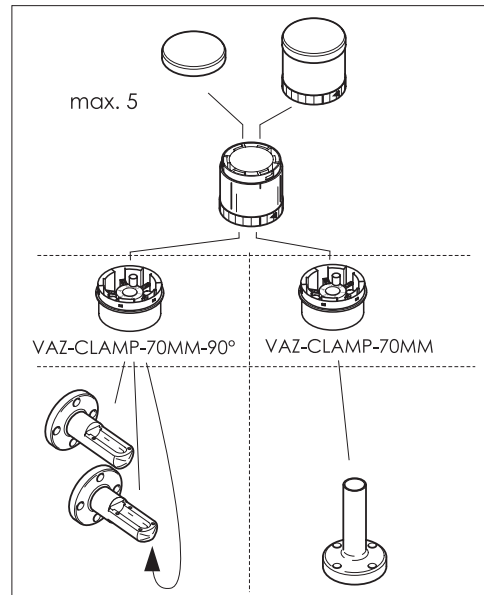


- Wenn durch einen Ausfall des Signalgeräts eine Gefährdung von Menschen oder Beschädigung von Betriebseinrichtungen möglich ist, muss dies durch zusätzliche Sicherheitsmaßnahmen verhindert werden.

- In case of equipment failure, additional safety precautions should be taken to avoid possible danger to persons.
- Si une panne ou un défaut de l'avertisseur présentait un danger pour le personnel ou les installations, prévenir ceci par des mesures de sécurité supplémentaires.



Module
Modules
Éléments



Technische Daten
Technical specifications
Données techniques

	Polycarbonat, transparent, polycarbonate, transparent, polycarbonate, transparent
	Polyamid, schlagfest, polyamide, high impact, polyamide anti-chocs
	Anschlußelement mit Abschlußdeckel, Connecting element with sealing cover, Élément de connexion avec couvercle de fermeture Klemmanschluß, clamp connection, connexion serrée Schraubanschluß, screwable connection, raccord fileté
	Blitzlichtelement, Flashing light, Feu flash 24V=, 125mA, 2Ws
VAZ-FLASH-70MM-xx	LED-Blitzlichtelement, LED-Flashing light, LED-Feu flash 24V=, <30mA (RD, YE)
VAZ-LAMP-70MM-xx	Dauerlichtelement, Permanent light, Feu permanent 12 - 240V=
VAZ-LED-70MM-xx	LED-Dauerlichtelement, LED-Permanent light, LED-Feu permanent 24V=, <30mA (RD, YE) 24V=, <25mA (GN, BU, CL)
	LED-Blinklichtelement, LED-blinking light, LED-Feu clignotant 24V=, 60mA
	LED-Rundumlichtelement, LED-rotating light, LED-Feu rotative 24V=, 70mA
	Summerelement, Buzzer element, Buzzer
VAZ-Horn-70MM-85DBA	85dB, 24V=, 25mA
VAZ-Horn-70MM-105DBA	Sirenelement, Siren element, Sirène 105dB, 24V=, 100mA, (IP40)
	Sirenelement, Siren element, Sirène, 2500 Hz, Pulston, pulse tone, son pulsant 80 - 100dB, selbst einstellend, self adjusting, autoréglable 24V=, <150mA, I ₀ < 500mA

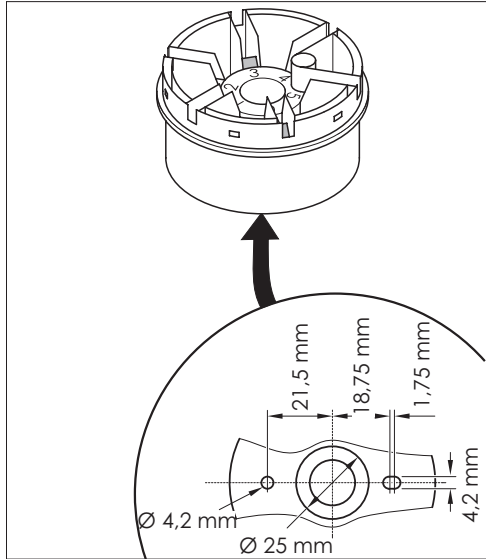
PEPPERL+FUCHS
SENSING YOUR NEEDS

Pepperl+Fuchs GmbH
68307 Mannheim · Germany
Telephone: +49 621 776-0
Telefax: +49 621 776-1000
info@de.pepperl-fuchs.com

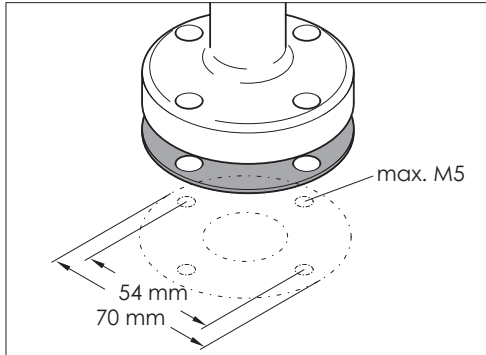


Montage
Mounting
Montage

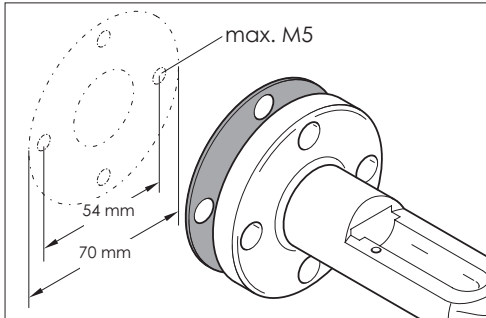
1a)



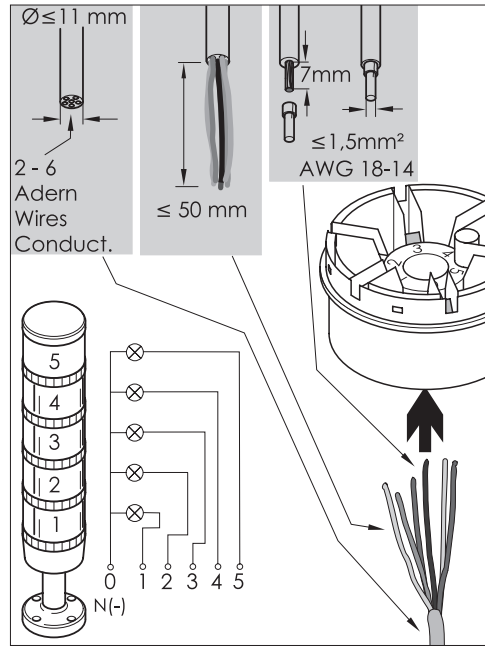
1b)



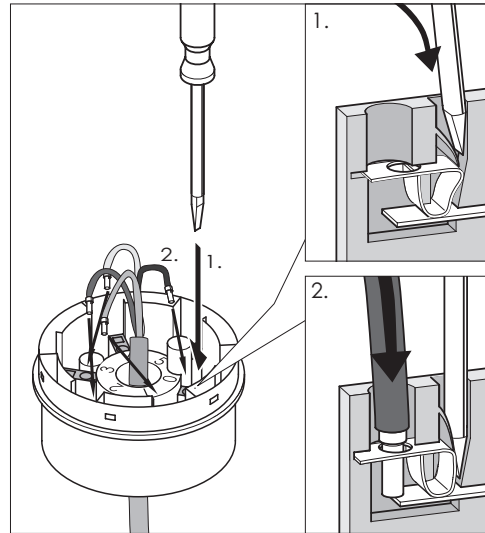
1c)



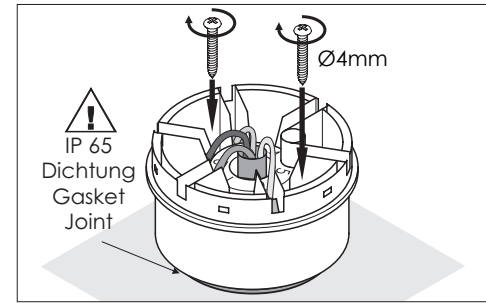
2)



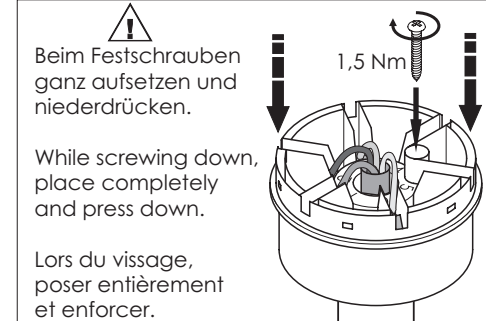
3)



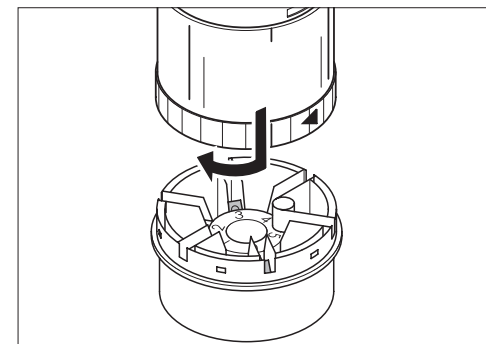
4a)



4b)



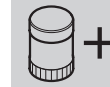
5)



Reinigung
Cleaning
Nettoyage

Reinigung mit milden, nicht scheuernden und nicht kratzenden Mitteln möglich. Niemals aggressive Reinigungsmittel wie z.B. Lösungsmittel verwenden.

Clean the appliance from outside with a light, non-scouring cleaning agent. Do not use aggressive cleaning agents, like e.g. solvents. Nettoyer l'extérieur de l'appareil avec un produit doux, non abrasif. Ne jamais utiliser des produits de nettoyage agressifs comme p.ex. des détergents.



Zubehör
Accessories
Accessoires

	VAZ-MH100-70MM
	VAZ-MH90°-70MM
	VAZ-LAMP-70MM-BULB-5W/24V

Technische Änderungen vorbehalten
Subject to technical modifications
Sous réserve de modifications techniques
310.640.004.0309



PF PEPPERL+FUCHS
SENSING YOUR NEEDS