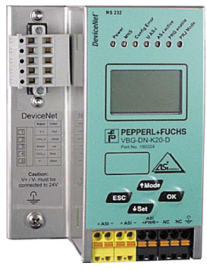


# 1. Montageanweisung // Installation Instructions // Notice de montage // Istruzioni per il montaggio // Instrucciones de montaje

<b>1.1 VBG-DN-K20-D</b>	<b>AS-i 3.0 DeviceNet-Gateway in Edelstahl</b> <b>AS-i 3.0 DeviceNet Gateway in Stainless Steel</b> <b>Passerelle AS-i 3.0 DeviceNet en boîtier inox</b> <b>Gateway AS-i 3.0 DeviceNet d'acciaio inox</b> <b>Pasarela AS-i 3.0 DeviceNet en acero inoxidable</b>
-------------------------	--



## 1.2 Produktdokumentation im Internet / Product documentation on the Internet / Documentation du produit sur Internet / Documentazione del prodotto su Internet / Documentación del producto en Internet

Die komplette Dokumentation und weitere Informationen zu Ihrem Produkt finden Sie auf  
The complete documentation and additional information to your product can be found on  
Vous trouverez la documentation complète, ainsi que des informations supplémentaires sur votre produit en allant sur  
La completa documentazione e altre informazioni del suo prodotto si trovano sul  
La documentación completa e información adicional sobre su producto se puede encontrar en

<http://www.pepperl-fuchs.com>

Geben Sie dazu die Produktbezeichnung **VBG-DN-K20-D**, wie in der Abbildung beschrieben, ein und klicken Sie auf **Suche**  
Insert the product name **VBG-DN-K20-D** as shown in the figure and press **SEARCH**  
Pour ce faire, entrez la désignation du produit **VBG-DN-K20-D**, comme montré sur l'illustration, puis cliquez sur **RECHERCHE**  
Si prega di inserire il nome del prodotto **VBG-DN-K20-D** come è descritto nell'immagine e clicca su **RICERCA**  
Inserte el nombre del producto **VBG-DN-K20-D** como se muestra en la figura y presiones **BUSCAR**



Ausgabedatum: 12.08.2009

Wählen Sie Ihr Produkt in der drauffhin erscheinenden Produktliste aus.  
Select then your product from the list that appears.  
Sélectionnez votre produit dans la liste de produits qui s'affiche.  
Selezionare il suo prodotto nella lista dei prodtti che appare dopo.  
Seleccione su producto de la lista que aparece a continuación

Wählen Sie bei **Produktinformationen** die gewünschte Information, z.B. Technische Dokumente, aus.  
Select from **Product Information** the required information, e.g. Technical Documents.  
Dans **Informations sur les produits**, sélectionnez les informations souhaitées, Documentations techniques par exemple.  
Selezionare da **Informazioni prodotto** le informazioni desiderate, p.e. Documenti tecnici.  
En **Información de producto** seleccione la información deseada, por ejemplo Documentos técnicos.

### Product Information

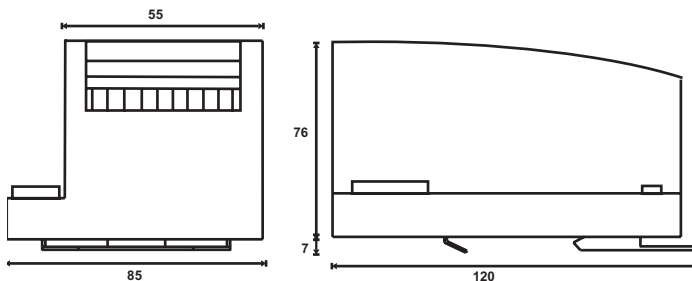
- [Datasheet](#)
- [Product Features](#)
- [Technical Documents](#)
- [Approvals / Certificates](#)
- [Associated Products](#)

Hier finden Sie in einer Listendarstellung alle verfügbaren Dokumente.  
You can find here all available documents listed.  
Vous trouverez ici la liste de présentation de tous les documents disponibles.  
Qui si trova una rappresentazione listino di tutti i documenti disponibili.  
Aqui se encuentra una lista de todos los documentos a su disposición.



### Dokumentationen / Documentations "AS-i 3.0 DeviceNet-Gateway"

## 1.3 Abmessungen / Dimensions / Dimensions / Dimensioni / Dimensiones [mm]



### 1.3.1 Sicherheitshinweise / Safety notes / Indications de sécurité / Indicazioni di sicurezza / Avisos de seguridad



#### Fachgerecht installieren:

Die elektrische Installation ist von eingewiesenem Fachpersonal durchzuführen. Bei der Installation ist darauf zu achten, dass Versorgungs- und Signalleitungen und auch die AS-i-Busleitung getrennt von Kraftstromleitungen verlegt sind. Im Schaltschrank ist darauf zu achten, dass bei Schützen eine entsprechende Funkenlöschung verwendet wird. Bei Antriebsmotoren und -bremsen ist auf die Installationshinweise in den entsprechenden Bedienungsanleitungen zu achten. Bitte beachten Sie, dass die maximale Leitungslänge für die AS-i-Busleitung 100 m beträgt. Darüber hinausgehende Leitungslängen erfordern den Einsatz einer geeigneten Leitungsverlängerung.

#### Ensure appropriate installation:

Electrical installation is to be performed by trained expert personnel. During installation care must be taken that supply and signal leads and also the AS-i bus cable are laid separately from power cables. In the switchgear cabinet it must be ensured that appropriate spark-quenching equipment is used with contactors. Where drive motors and brakes are used, attention must be paid to the installation instructions in the corresponding operating instructions. Please note that the maximum line length of the AS-i bus cable is 100 m. Cables above that length require the use of a suitable circuit extension.

#### Veillez installer le module de manière adaptée:

L'installation électrique ne doit être effectuée que par du personnel qualifié. Pendant l'installation vérifier que les lignes d'alimentation et de signaux ainsi que la ligne de bus AS-i sont posées séparément des câbles de courant fort. Dans l'armoire électrique, il faut veiller à ce qu'une extinction des étincelles appropriée soit utilisée avec des contacteurs. Pour les moteurs d'entraînement et les freins, les instructions d'installation indiquées dans les instructions d'utilisation doivent être respectées. La longueur maximale autorisée pour la ligne de bus AS-i est de 100 m. Pour atteindre des lignes plus longues il faut utiliser une extension de ligne appropriée.

#### Assicurarsi che l'apparecchio sia installato in modo corretto:

L'installazione e la messa in funzione devono essere eseguite solamente da personale qualificato. Durante l'installazione, verificare che le linee di alimentazione e di segnali e anche la linea bus AS-i vengono posate separatamente dai cavi a corrente forte. Nell'armadio elettrico, si deve fare attenzione di utilizzare un'estinzione scintille adeguata con i contactori. Per i motori di propulsione e i freni bisogna badare alle istruzioni per il montaggio indicate nelle istruzioni per l'uso. La lunghezza massima autorizzata per la linea di bus AS-i è di 100 m. Per ottenere delle linee più lunghe si deve utilizzare un'estensione di linea adatta.

#### Instalece correctamente:

La instalación eléctrica debe ser efectuada por personal debidamente calificado. En la instalación se debe tomar en consideración que los cables de alimentación, los cables de las señales y el del bus AS-i deben estar separados de los cables de alto poder. En el armario de distribución se debe prestar atención se debe prestar atención a utilizar equipos con la función para extinguir arcos para los contactores. Para los motores y frenos del accionamiento se deben acatar las instrucciones de instalación de los mismos. Por favor considere que la máxima extensión del bus AS-i es de 100 m. Instalaciones que excedan esta longitud requieren del uso de una extensión del circuito conveniente.

Sorgen Sie dafür, dass das Gerät nach seiner Verwendung der Wiederverwertung (Recycling) zugeführt wird.

You are requested to make sure that the unit will be recycled by the end of its service life.

Veillez à ce que le module soit recyclé après usage.

Provvedere affinché il dispositivo, dopo l'utilizzo, sia destinato al riciclaggio.

Asegúrese de que el equipo después de su uso sea deshechado de forma que sea posible reaprovechar sus partes (reciclaje).





**Anleitung lesen:**

*Bevor Sie mit dem Gerät arbeiten: Lesen Sie diese Anleitung komplett durch. Alle Sicherheitshinweise und Vorgaben des Gerätehandbuchs und des Handbuchs zur Konfigurationssoftware sind einzuhalten!*



**Read instruction:**

*Before working with this unit: read these instructions carefully and completely. All notes on safety and specifications of the device manual and the manual for the configuration software are to be considered!*

**Lire les instructions:**

*Avant de travailler avec ce module, veuillez lire l'intégralité de ces instructions. Observez les consignes de sécurité et les instructions du manuel d'utilisation de l'appareil et du guide utilisateur du logiciel de configuration.*

**Leggere attentamente le istruzioni:**

*Prima di iniziare a operare sull'apparecchio, leggere attentamente le seguenti istruzioni. Si prega di tenere conto anche delle indicazioni di sicurezza e delle istruzioni del manuale d'uso dell'apparecchio e del manuale per l'utente per il software di configurazione.*

**Lea las instrucciones:**

*Antes de trabajar con el equipo lea por completo el manual de instrucciones. Todas las notas de seguridad y especificaciones del manual del equipo y del manual del software de configuración deben ser acatadas.*



**GEFÄHRLICHE SPANNUNG:**

*Vor Installations-, Wartungs- oder Änderungsarbeiten: Schalten Sie Ihre Anlage spannungsfrei. Stellen Sie sicher, dass sie nicht versehentlich wieder eingeschaltet werden kann!*



**HAZARDOUS VOLTAGE:**

*Before any installation, maintenance or modification work: Disconnect your system from the supply network. Ensure that it cannot be reconnected inadvertently!*

**TENSION DANGEREUSE:**

*Avant le début des travaux d'installation, d'entretien ou de modification: Commutez le module hors tension. Assurez-vous qu'il ne peut pas être remise par erreur!*

**TENSIONE PERICOLOSA:**

*Prima di eseguire lavori di installazione, manutenzione o modifica: disinserire il sistema, assicurarsi che sia privo di tensione e che la stessa non possa essere reinserita inavvertitamente!*

**TENSIÓN PELIGROSA:**

*Antes de iniciar trabajos de instalación, mantenimiento o modificación: desconecte su instalación. ¡Cerciórese de que no pueda ser conectada nuevamente por descuido!*

### 1.4 Montage / Montage / Montage / Montaggio / Montaje


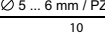



Operating temperature: 0 °C ... +55 °C

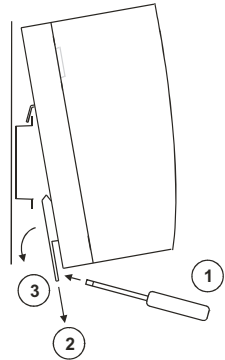
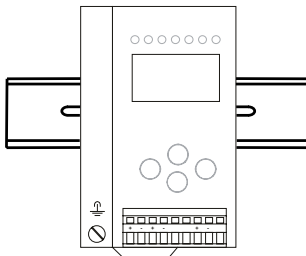


Temperature rating for cable: 60/75 °C  
Use copper conductors only

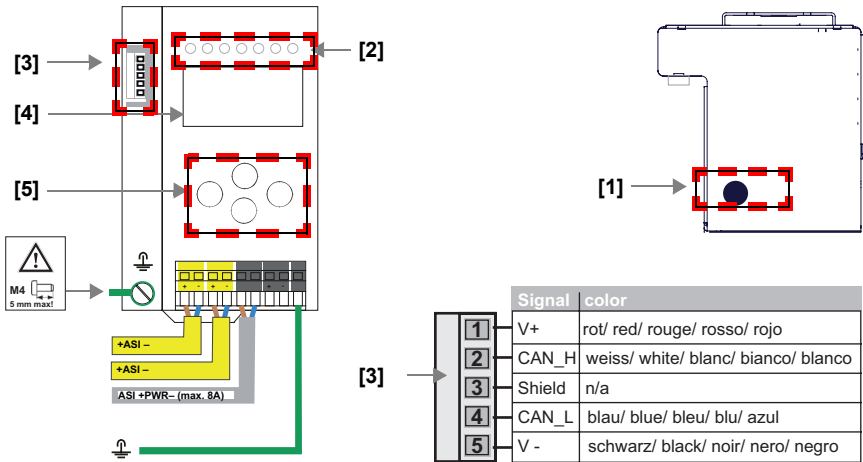
1 x 0.5 - 1.5 mm<sup>2</sup> (16AWG: min. 24/max.12)

	0,8 Nm 7 LB.IN
	2 x (0,5 ... 1,5) mm <sup>2</sup>
	2 x (0,5 ... 1,5) mm <sup>2</sup>
AWG	2 x 24 ...12

auf Montageplatte mit 35-mm-Hutschiene  
on mounting plate with 35 mm top-hat rail  
sur plaque de montage avec profilé-support 35 mm  
su piastra di montaggio con guida DIN 35 mm  
sobre placa de montaje con guía simétrica de 35 mm



**1.5 Frontansicht und Anschlüsse / Front view and connections / Vue de face et raccordements / Vista frontale e collegamenti / Vista de frente y conexiones**



**+ASI-**  
Anschluss AS-i-Kreis 1 / Connection AS-i circuit 1 / Raccordement bus AS-i 1 / Collegamento circuito AS-i 1 / Conexión circuito AS-i 1

**ASI +PWR- (max. 8 A)**  
Versorgungsspannung AS-i-Kreis 1 / Supply voltage AS-i circuit 1 / Tension d'alimentation bus AS-i 1 / Tensione di alimentazione circuito AS-i 1 / Tensión de alimentación circuito AS-i 1

[1]	RS 232 Anschluss / RS 232 connection / Raccordement RS 232 / Collegamento RS 232 / Conexión RS 232
[2]	LED-Statusanzeige / LED status display / Affichage d'état LED / Visualizzazione LED / LED visualización
[3]	CAN-Anschluss / CAN connection / Raccordement CAN / Collegamento CAN / Conexión CAN
[4]	LCD-Anzeige / LCD display / Affichage LCD / Visualizzazione di stato LCD / Display LCD
[5]	Tasten für Handbedienung / Buttons for hand operation / Boutons pour commande manuelle / Pulsanti per le impostazioni manuali / Teclas para accionamiento manual



Am Kabel für das Netzteil sollten keine Slaves oder Repeater angeschlossen werden. Am Kabel für den AS-i-Anschluss sollten keine AS-i-Netzteile oder weitere Master angeschlossen werden. V+ / V- muss an 24V angeschlossen werden.

At the cable for power supply no slaves or repeaters may be attached. At the cable for AS-i circuit no power supplies or further masters may be attached. V+ / V- must be connected to 24V.

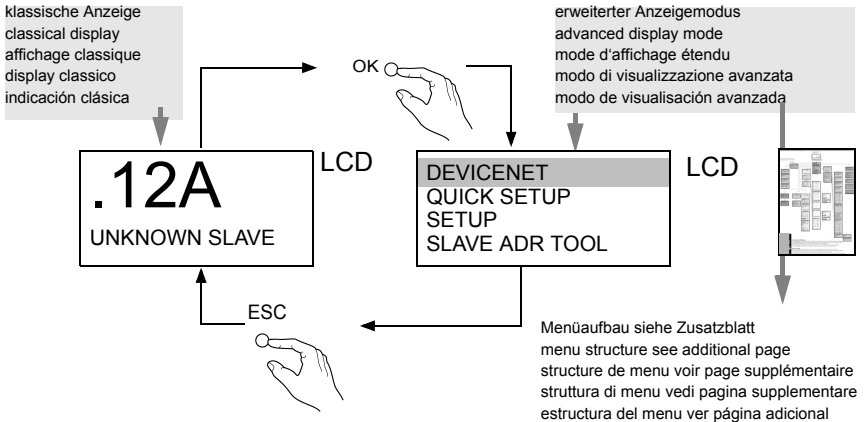
Au câble pour l'alimentation aucun esclave ou répéteur ne peut être raccordé. Au câble pour le circuit AS-i aucune alimentation ou autre maître ne peut être raccordé. V+ / V- nécessite une alimentation de 24V.

Al cavo per l'alimentazione nessuno slave o ripetitore può essere collegato. Al cavo per il circuito AS-i nessun alimentatore o altro master può essere collegato. V+ / V- deve essere collegato a 24V.

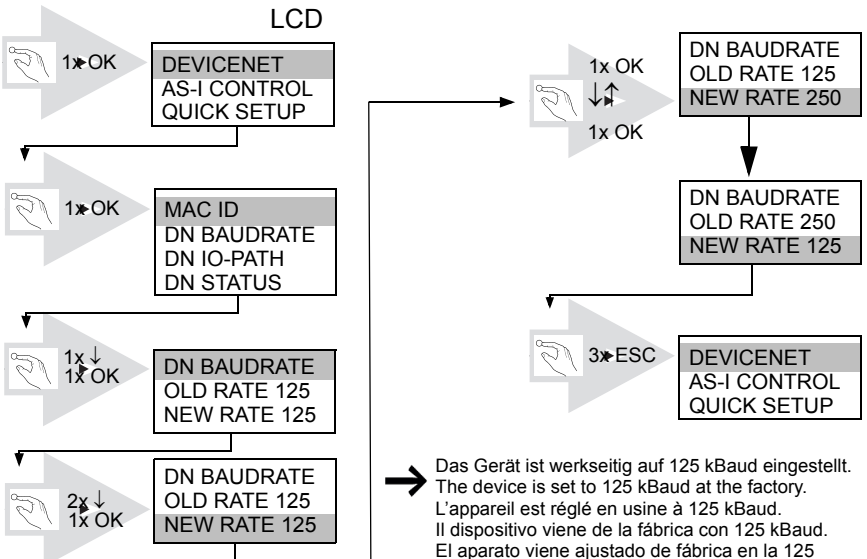
En el cable de la alimentación AS-i no se deben conectar esclavos o repetidores. En el cable del circuito AS-i no se debe conectar ninguna fuente de poder AS-i u otro master. V+ / V- se deben conectar a 24V.

### 1.6 Inbetriebnahme / Startup / Mise en service / Messa in servizio / Puesta en servicio

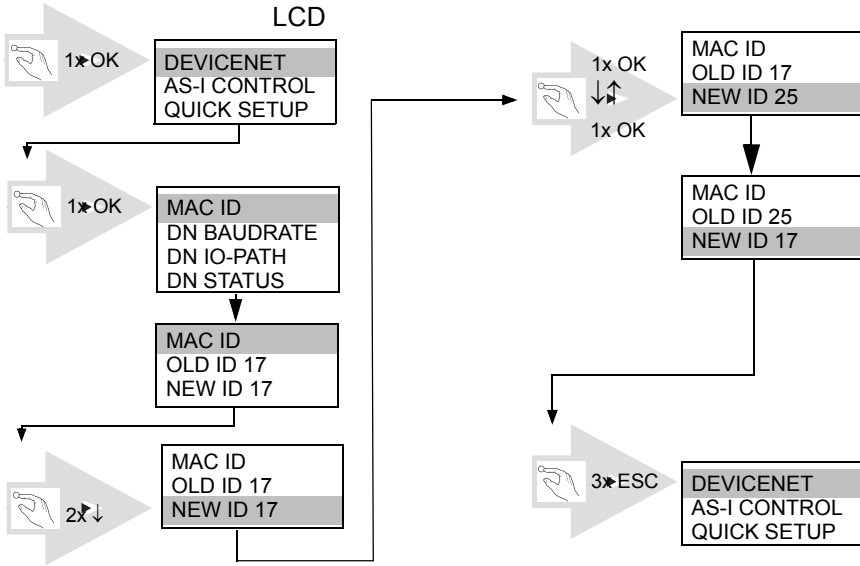
#### 1.6.1 Wechsel in erweiterter Modus / Switching to advanced display mode / Passage dans le mode étendu / Passagio nel modo esteso / Cambio al modo avanzado



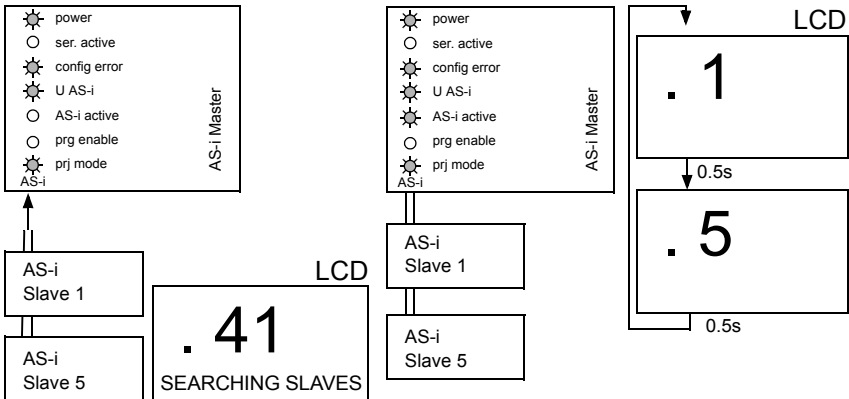
#### 1.6.2 Einstellen der Baud-Rate/ Setting the Baud Rate/ Réglage de la vitesse de transmission en bauds/ Impostare il baud rate/ Ajuste de la baud rate



**1.6.3 Einstellen der MAC ID/ Setting the MAC ID/ Réglage de l'ID MAC /Settare ID MAC/ Ajuste de la MAC ID**



**1.6.4 AS-i-Slaves anschließen / Connecting AS-i Slaves / Raccorder les esclaves AS-i / Collegare gli slave AS-i / Conectar esclavos AS-i**

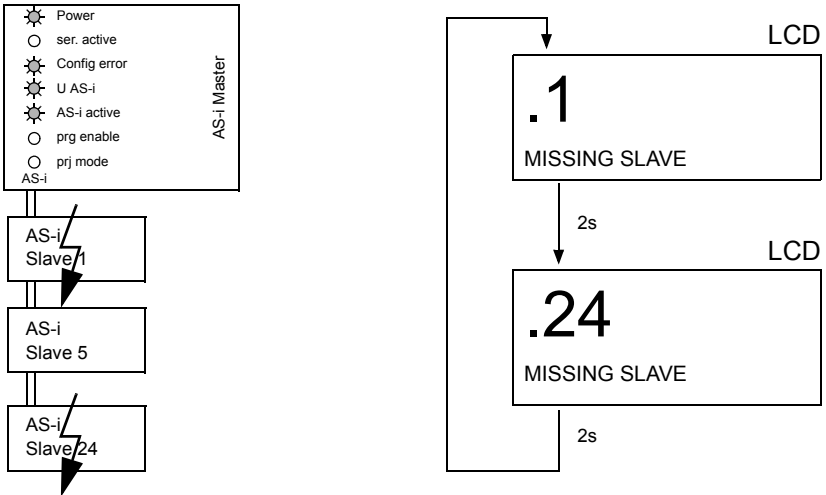


Ausgabedatum: 12.08.2009

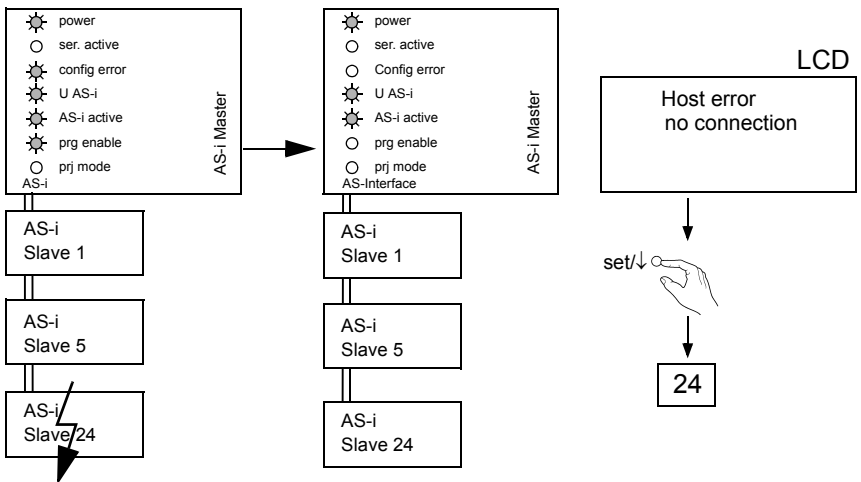


**1.7 Fehlersuche / Error tracing / Recherche des erreurs / Ricerca di errori / Búsqueda de errores**

**1.7.1 Fehlerhafte Slaves / Faulty slaves / Esclaves erronés / Slave difettosi / Esclavos incorrectos**

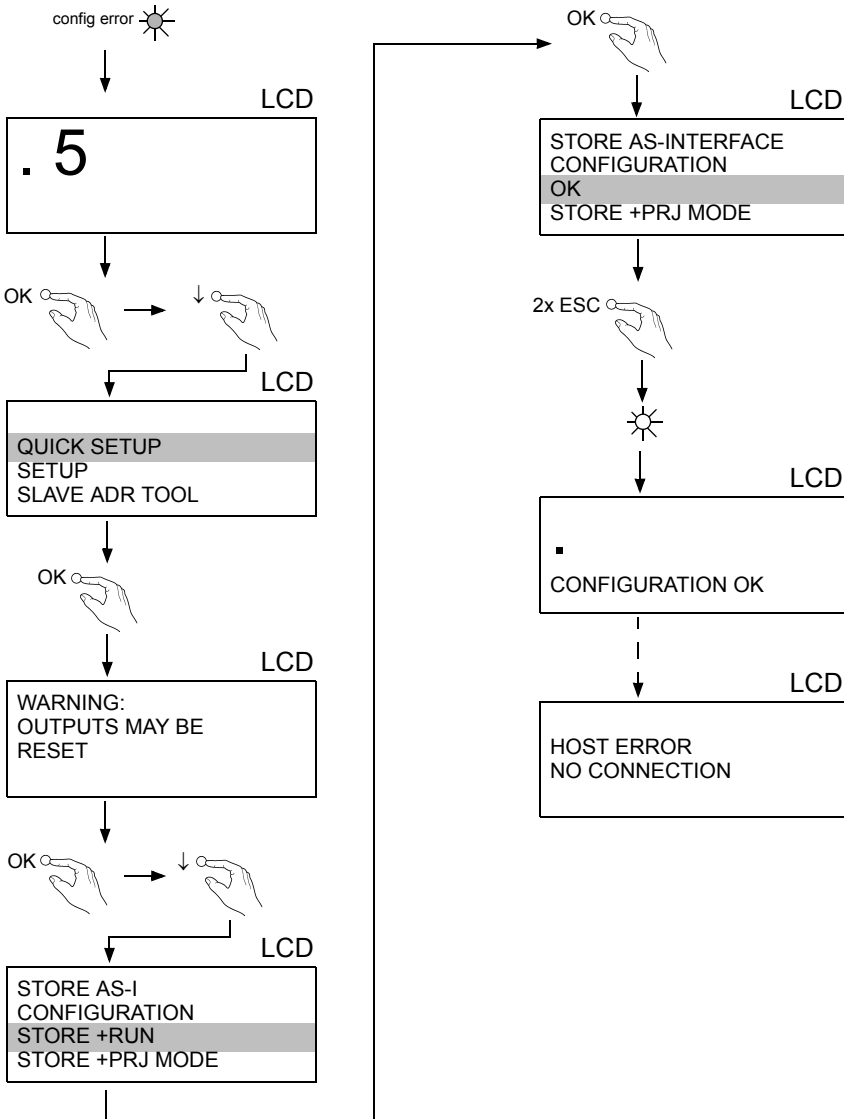


**1.7.2 Fehleranzeige (letzter Fehler) / Error display (last error) / Affichage d'erreurs (dernière erreur) / Display di errori (ultimo errore) / Despliegue del error (último error)**



Ausgabedatum: 12.08.2009

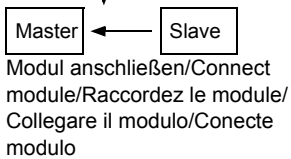
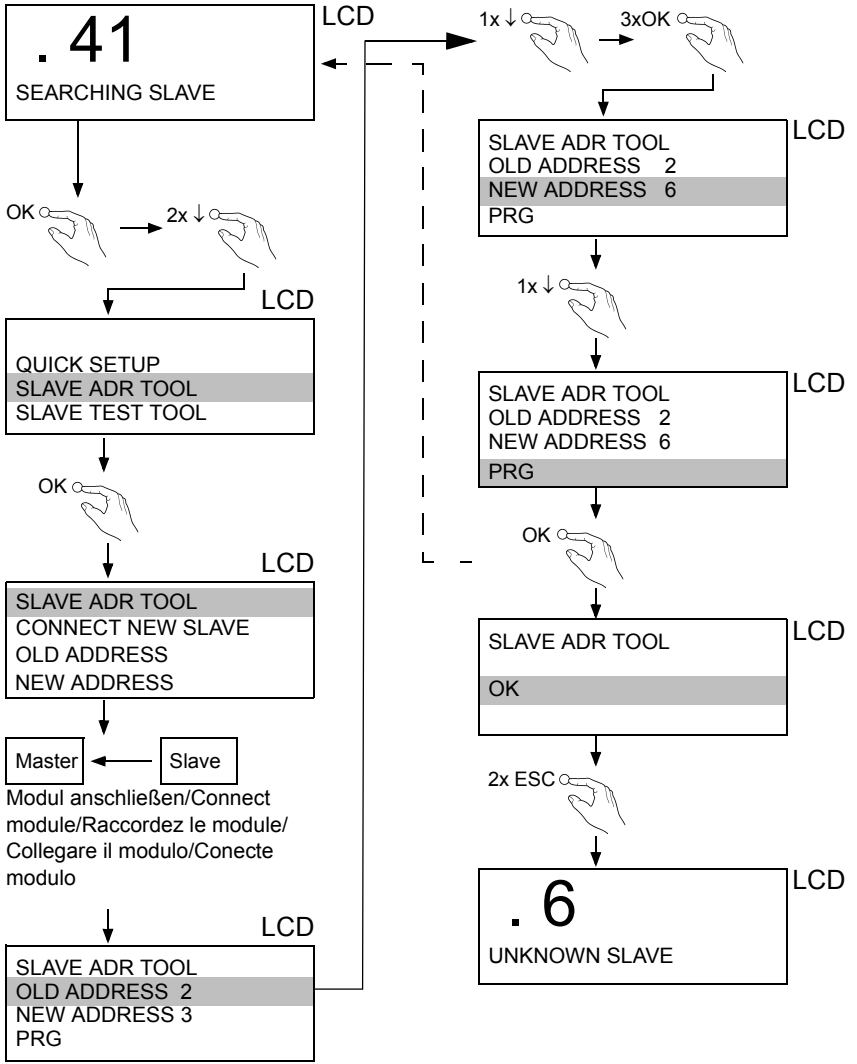
**1.8 Quick setup / Quick setup / Quick Setup / Setup veloce / Setup rápido**



Ausgabedatum: 12.08.2009

1.9 Adressierung / Addressing / Adressage / Indirizzamento / Asignamiento de dirección

1.9.1 Slave 2 adressieren auf Adresse 6 / Program slave 0 to address 4 / Affecter l'adresse 4 à l'esclave 0 / Impostare l'indirizzo 4 allo slave 0 / Asignar el esclavo 0 a la dirección 4



Ausgabedatum: 12.08.2009