

1. Montageanweisung // Installation Instructions // Notice de montage // Istruzioni per il montaggio // Instrucciones de montaje

1.1	VBA-2E-G4-I	AS-i-Analogmodul: 2E (4 .. 20 mA) AS-i Analog Module: 2I (4 .. 20 mA) Module analogique AS-i: 2E (4 .. 20 mA) Modulo analogico AS-i: 2I (4 .. 20 mA) Módulo analógico AS-i: 2E (4 .. 20 mA)
-----	--------------------	--



1.2 Produktdokumentation im Internet / Product documentation on the Internet / Documentation du produit sur Internet / Documentazione del prodotto su Internet / Documentación del producto en Internet

Die komplette Dokumentation und weitere Informationen zu Ihrem Produkt finden Sie auf
 The complete documentation and additional information to your product can be found on
 Vous trouverez la documentation complète, ainsi que des informations supplémentaires sur
 votre produit en allant sur

La completa documentazione e altre informazioni del suo prodotto si trovano sul
 La documentación completa e información adicional sobre su producto se puede
 encontrar en

<http://www.pepperl-fuchs.com>

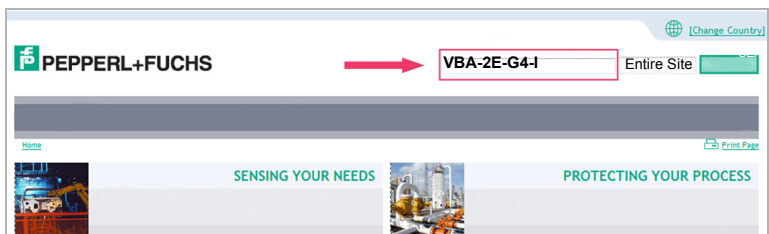
Geben Sie dazu die Produktbezeichnung **VBA-2E-G4-I**, wie in der Abbildung beschrieben,
 ein und klicken Sie auf **Suche**

Insert the product name **VBA-2E-G4-I** as shown in the figure and press **SEARCH**

Pour ce faire, entrez la désignation du produit **VBA-2E-G4-I**, comme montré sur l'illustration,
 puis cliquez sur **RECHERCHE**

Si prega di inserire il nome del prodotto **VBA-2E-G4-I** come è descritto nell'immagine e
 clicca su **RICERCA**

Inserte el nombre del producto **VBA-2E-G4-I** como se muestra en la figura y presiones
BUSCAR



Wählen Sie Ihr Produkt in der drauffhin erscheinenden Produktliste aus.
Select then your product from the list that appears.
Sélectionnez votre produit dans la liste de produits qui s'affiche.
Selezionare il suo prodotto nella lista dei prodotti che appare dopo.
Seleccione su producto de la lista que aparece a continuación

Wählen Sie bei **Produktinformationen** die gewünschte Information, z.B. Technische Dokumente, aus.
Select from **Product Information** the required information, e.g. Technical Documents.
Dans **Informations sur les produits**, sélectionnez les informations souhaitées, Documentations techniques par exemple.
Selezionare da **Informazioni prodotto** le informazioni desiderate, p.e. Documenti tecnici.
En **Información de producto** seleccione la información deseada, por ejemplo Documentos técnicos.

Product Information

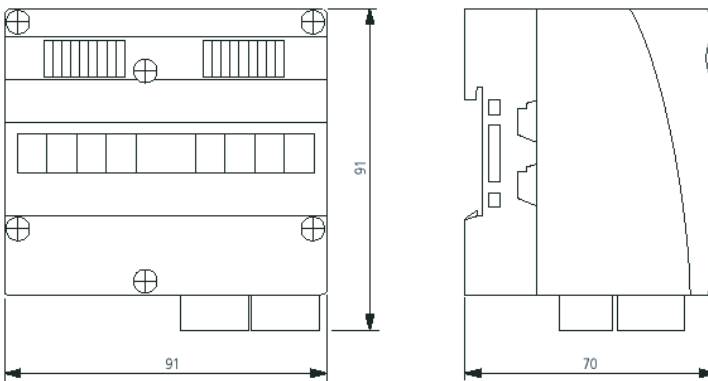
- [Datasheet](#)
- [Product Features](#)
- [Technical Documents](#)
- [Approvals / Certificates](#)
- [Associated Products](#)

Hier finden Sie in einer Listendarstellung alle verfügbaren Dokumente.
You can find here all available documents listed.
Vous trouverez ici la liste de présentation de tous les documents disponibles.
Qui si trova una rappresentazione listino di tutti i documenti disponibili.
Aqui se encuentra una lista de todos los documentos a su disposición.



Dokumentationen / Documentations "AS-i-Analogmodul"

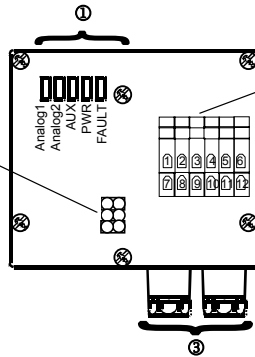
1.3 Abmessungen // Dimensions // Dimensions // Dimensioni // Dimensiones



Ausgabedatum: 14.12.2009

1.3.1 Frontansicht und Anschlüsse / Front view and connections / Vue de face et raccordements / Vista frontale e collegamenti / Vista de frente y conexiones

1	24 V ext.
2	Sig.+ Ch2
3	0 V ext.
4	Sig.- Ch2
5	Shield
6	Shield
7	24 V ext.
8	Sig.+ Ch1
9	0 V ext.
10	Sig.- Ch1
11	FG
12	FG



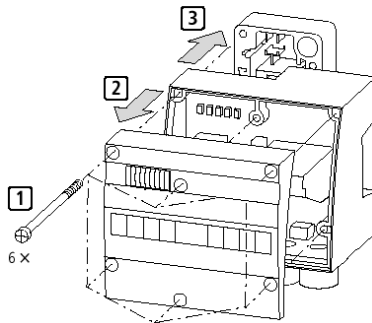
Jumper:



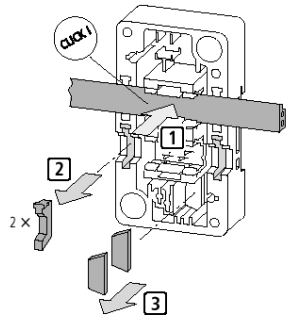
1 x 0.5 - 1.5 mm²

[1] LED-Statusanzeige	[1] Visualizzazione a LED
[2] Jumper	[2] Ponticelli
[3] PG-Verschraubung	[3] PG-Collegamento della vite
[4] Federzugklemmenblock	[4] Terminali del morsetto della gabbia
[1] LED status display	[1] LED visualización
[2] Jumpers	[2] Puentes
[3] PG-Screw connection	[3] PG-Conexión del tornillo
[4] Cage clamp terminals	[4] Terminales de la abrazadera de la jaula
[1] Afficheur d'état DEL	
[2] Pullovers	
[3] PG-Raccordement de vis	
[4] Bornes de bride de camp	

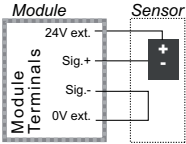
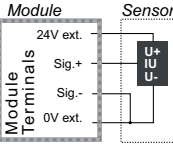
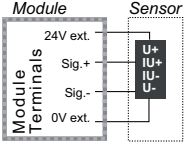
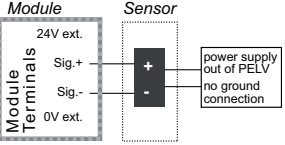
1



2



- 1.3.2 Anschlussbelegung / Connection allocation / Affectation des raccorde-
ments /Ripartizione del collegamento / Asignación de la conexión**
- 1.3.2.1 Eingangsmodul / Input module/ Module d'entrée / Modulo di ingresso/
Módulo de entradas**

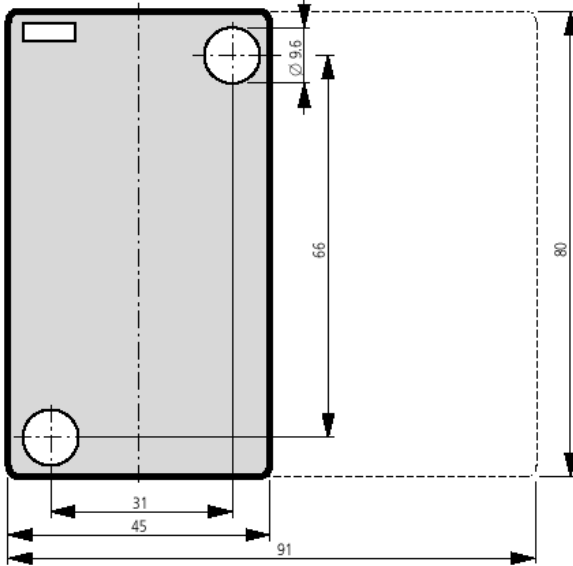
2-Draht-Sensor/2-wire sensor/Capteur à 2 fils/ Sensore a 2 conduttori/Sensor de 2 conductores	3-Draht-Sensor/3-wire sensor/Capteur à 3 fils/ Sensore a 3 conduttori/sensor de 3 conductores
 <p>Bei den Strommodulen kann die Brücke Sig.-/0 V ext. durch den Parameter P0 aktiv oder nicht aktiv gesteuert werden/With the current modules the bridge Sig.-/0 V ext. can be controlled by the parameter P0 actively or not actively/Avec un module courant, le pont Sig.-/0 V ext. peut être commandé par le paramètre P0 activement ou pas activement/Con modulo corrente, il ponticello Sig.-/0 V ext. può essere controllato dal parametro P0 attivamente o non attivamente/Con los módulos de corriente el puente Sig.-/0 V ext. se puede controlar por el parámetro P0 activo o no activo</p>	
4-Draht-Sensor/4-wire sensor/Capteur à 4 fils/ Sensore a 4 conduttori/Sensor de 4 conductores	Analogsensor mit eigener Versorgung/Analog sensor with own supply/Capteur analogique avec propre alimentation/Sensore analogico con il proprio rifornimento/Sensor analógico con fuente propia
	

1.3.3 Parameterbits // Parameterbits // Bits de paramètres // Bit parametri // Bits de parámetros

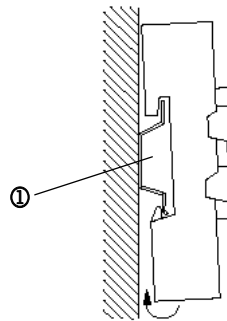
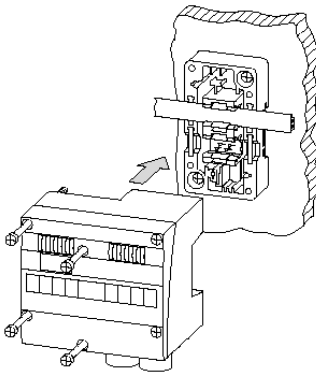
Bit P0:
1: 50 Hz filter in A/D converter active
0: 60 Hz filter in A/D converter active
Bit P1:
1: channel 2 is projected
0: channel 2 is <i>not</i> projected
Bit P2:
1: peripheral fault is indicated
0: peripheral fault is <i>not</i> indicated
Bit P3:
not used

1.4 Montage / Montage / Montage / Montaggio / Montaje

auf AS-i-Unterteil / on AS-i substructure module / sur embase AS-i / su base AS-i / en módulo base AS-i



auf Montageplatte mit 35-mm-Hutschiene ①
on mounting plate with 35 mm top-hat rail ①
sur plaque de montage avec profilé-support 35 mm ①
su piastra di montaggio con guida DIN 35 mm ①
sobre placa de montaje con guía simétrica de 35 mm ①



Ausgabedatum: 14.12.2009