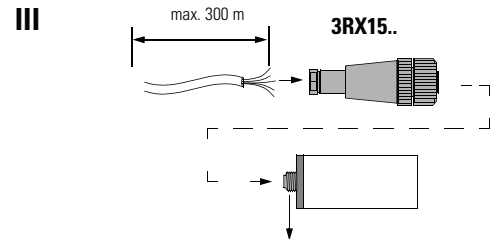
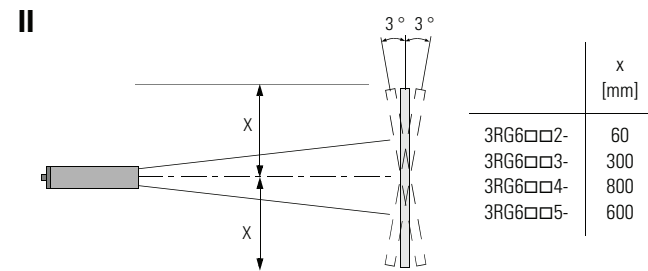
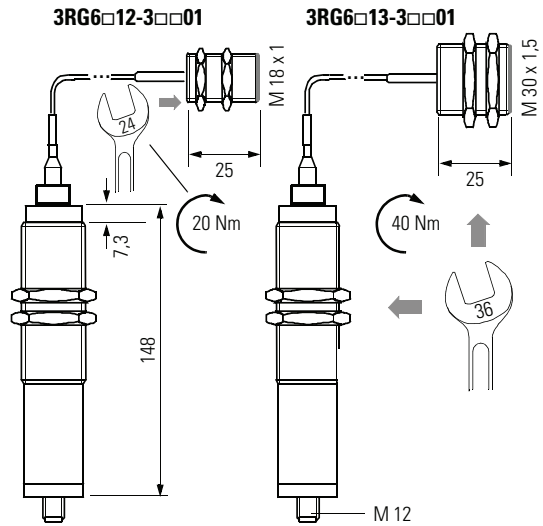
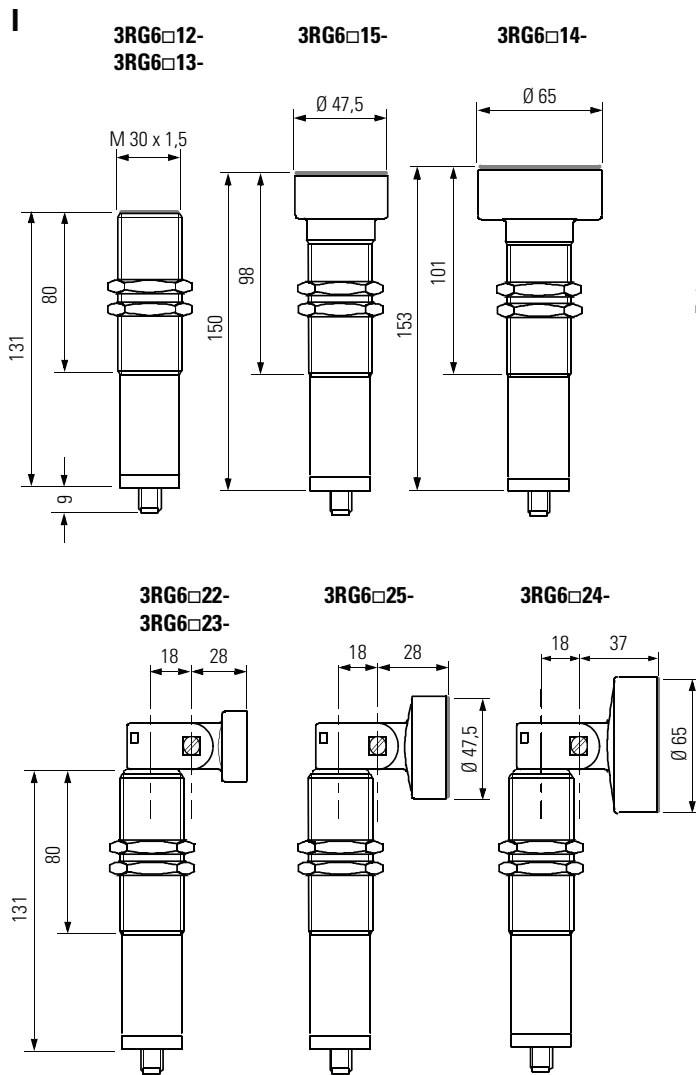


ULTRASONIC SENSORS M30

DIN VDE 0660 Teil / part / partie / parte / 208

Betriebsanleitung/Operating instructions

Bestell-Nr./Order No.: 3ZX1012-0RG60-3CA1



	2	4	5
3RG60□□-3□C□□	S		
3RG60□□-3□D□□		S	
3RG60□□-3□E□□	S	XI	
3RG60□□-3□F□□	XI	S	
3RG60□□-3□G□□	S	XI	Sx
3RG60□□-3□H□□	XI	S	Sx
3RG60□□-3RS□□	XI	F _A	
3RG61□□-3□E□□	S	XI	I _A / U _A
3RG61□□-3□F□□	XI	S	I _A / U _A

XI: Enable / sync S: Output
 I_A / U_A: Analog output Sx: Blocking output
 F_A: Frequency output

Betriebsanleitung

Deutsch



Aufgrund physikalischer Gegebenheiten dürfen ULTRASONIC SENSORS NICHT für Personenschutz oder NOT-AUS Funktionen verwendet werden!

Bild I: Maßbilder (Maße in mm).

Bild II: Freiraum im Abstand "x" um die Schallkeulennachse von störenden Objekten freihalten. Winkelabweichung von 3 ° gilt für glatte Oberflächen.

Bild III: Anschluss. Die Anschlüsse sind **verpolsicher**, sowie **kurzschluss-** und **überlastfest**. Bei elektrischen Störungen werden geschirmte Leitungen empfohlen

Bild IV: Schaltbereich
A: Schaltbereichsanfang
E: Schaltbereichsende

Bild V: Synchronisieren. Durch Verbinden der Klemmen XI max. 10 ULTRASONIC SENSORS

Freigabe

Während der gesperrten Freigabe (XI) bleibt der Schaltzustand entsprechend der letzten Messung gespeichert. Bei erneuter Freigabe wird der Ausgang aktualisiert.

Technische Daten

Schutzart	IP 65
Gewicht	max. 240 g (3RG6□14)
Umgebungstemperatur	-25 bis 70 °C
Schaltpunktfehler	±1,5 % (-25 bis 70 °C)

Schaltpunktfehler		0,17 %/K (3RG60□□-3□C/D□□)
Bemessungsbetriebsspannung	U_e	24 V DC
Betriebsspannungsbereich	U_B	20 bis 30 V DC (bei 12 bis 20 V DC um bis zu 20 % reduzierte Empfindlichkeit)
Zul. Restwelligkeit		10 %
Leerlaufstrom	I_0	<50 mA
Schaltausgang / Analogausgang (FA):		
Bemessungsbetriebsstrom	I_e	≤300 mA
Spannungsfall	U_d	≤3V bei 300 mA
Analogausgang (UA / IA):		
Strombereich		3RG61□□-3CE/F□□: 0 bis 20 mA 3RG61□□-3BE/F□□: 4 bis 20 mA 0 bis 500 Ω
Bürde		3RG61□□-3GE/F□□: 0 bis 10 V
Spannungsbereich		>2 kΩ
Genauigkeit		1,5 %
Freigabe		
Sensor aktiv		Betriebsspannung oder hochohmig Eingangsstrom I_E max. 16 mA
Sensor nicht aktiv		0 bis 3 V Eingangsstrom I_E max. -11 mA

Weitere Angaben über Programmierung und Zubehör siehe Katalog

Operating instructions

English



Because of their physical properties, ULTRASONIC SENSORS must NOT be used for personal safety or EMERGENCY OFF functions!

Fig. I: Dimension sheets (dimensions in mm).

Fig. II: Keep a space of distance "x" round the sound cone axis free from interfering objects. The angular deviation of 3 ° applies to smooth surfaces.

Fig. III: Connection. The connections have **reverse polarity protection** and are **short-circuit-proof** and **overload-proof**. The use of shielded cables is recommended when there is severe electrical interference

Fig. IV: Operating range
A: Beginning of operating range
E: End of operating range

Fig. V: Synchronization. Max. 10 ULTRASONIC SENSORS by connecting pins XI

Enabling

If enabling is blocked (XI), the switching state is stored in accordance with the last measurement. On re-enabling, the output is updated.

Technical Data

Degree of protection	IP 65
Weight	max. 240 g (3RG6□14)
Perm. ambient temperature	-25 to 70 °C
Switching point error	±1,5 % (-25 to 70 °C)

Switching point error		0,17%/K (3RG60□□-3□C/D□□)
Rated voltage	U_e	DC 24 V
Permiss. tolerance range	U_B	DC 20 to 30 V (at DC 12 to 20 V sensitivity reduced by up to 20%)
Residual ripple		10 %
Current input (no load)	I_0	<50 mA
Switching output / Analog output (FA):		
Rated load current	I_e	≤300 mA
Voltage drop	U_d	≤3 V at 300 mA
Analog output (UA / IA):		
Current range		3RG61□□-3CE/F□□: 0 to 20 mA 3RG61□□-3BE/F□□: 4 to 20 mA 0 to 500 Ω
Load		3RG61□□-3GE/F□□: 0 to 10 V
Voltage range		>2 kΩ
Load		1,5 %
Accuracy		1,5 %
Enabling		
Sensor active		Operating voltage or high-resistance Input current I_E max. 16 mA
Sensor not active		0 to 3 V Input current I_E max. -11 mA

For more information about programming accessories, refer to Catalog

Instructions de service

Français



Des raisons physiques interdisent l'emploi des ULTRASONIC SENSORS pour des fonctions de protection de personnes ou d'ARRÊT D'URGENCE

Fig. I: Encombrements (cotes en mm).

Fig. II: L'espace "X" autour de l'axe du faisceau sonore doit être maintenu libre de tout objet perturbateur. La tolérance angulaire de 3 ° est valable pour des surfaces planes.

Fig. III: Raccordement. Les connexions sont **protégées contre les inversions de polarité**, ainsi que **contre les courts-circuits et les surcharges**. S'il y a perturbations électriques importantes, il est conseillé d'utiliser des câbles blindés.

Fig. IV: Zone de détection sélective
A: début de la zone de détection
E: fin de la zone de détection

Fig. V: Synchronisation: relier les broches XI, max. 10 ULTRASONIC SENSORS

Validation

Pendant la durée de non-validation (XI), la sortie du ULTRASONIC SENSOR conserve l'état correspondant à la dernière mesure. La sortie est réactualisée lors de la prochaine validation.

Caractéristiques techniques

Degré de protection	IP 65
Poids	max. 240 g (3RG6□14)
Température ambiante adm.	-25 à 70 °C
Dérive du point de commutation	±1,5 % (-25 à 70 °C)

Dérive du point de commutation		0,17%/K (3RG60□□-3□C/D□□)
Tension assignée d'emploi	U_e	24 V cc
Plage de tension d'emploi	U_B	20 à 30 V cc (entre 12 V cc et 20 V cc, réduction de sensibilité jusqu'à 20 %)
Ondulation résiduelle admiss.		10 %
Courant à vide	I_0	<50 mA
Sortie de commande / Sortie analogique (FA):		
Courant assigné d'emploi	I_e	≤300 mA
Chute de tension	U_d	≤3 V pour 300 mA
Sortie analogique(UA / IA):		
Sortie en courant		3RG61□□-3CE/F□□: 0 à 20 mA 3RG61□□-3BE/F□□: 4 à 20 mA 0 à 500 Ω
Charge		3RG61□□-3GE/F□□: 0 à 10 V
Sortie en tension		>2 kΩ
Charge		1,5 %
Précision		1,5 %
Entrée de validat.		
Capteur actif		Tension du ULTRASONIC SENSOR ou haute impédance courant d'entrée I_E max. 16 mA
Capteur non actif		0 à 3 V courant d'entrée I_E max. -11 mA

Pour de plus d'informations sur la programmation et les accessoires, voir le catalogue

Instrucciones

Español



¡Debido a condicionantes físicos, los **ULTRASONIC SENSORS** no deben utilizarse para la protección de personas o para funciones de parada de emergencia!

- Fig. I:** Para dimensiones (en mm).
Fig. II: Mantener libre de objetos perturbadores la distancia "x" alrededor del eje del cono de radiación. La desviación angular de 3 ° rige para superficies lisas.
Fig. III: Conexión. Las conexiones están protegidas contra la permutación de polos y son resistentes a los cortocircuitos y a las sobrecargas. Se recomienda emplear cables apantallados si hay fuertes perturbaciones eléctricas.
Fig. IV: Zona operativa
 A: Inicio zona operativa
 E: Final zona operativa
Fig. V: Sincronización: Uniendo los pines XI máx. 10 ULTRASONIC SENSORS.

Desbloqueo

Mientras no está aplicada la señal de desbloqueo (XI), permanece memorizado el último estado de conmutación. Cuando se aplica nuevamente la señal de desbloqueo, la salida se actualiza.

Datos técnicos

Grado de protección	IP 65
Peso	máx. 240 g (3RG6□14)
Temperatura ambiente	-25 a 70 °C
Error en punto de conmutación	±1,5 % (-25 a 70 °C)

Error en punto de conmutación	0,17%/K (3RG60□□-3□C/D□□)
Tensión asignada de servicio	U_e 24 V DC
Margen de tensión de servicio	U_B 20 a 30 V DC (con 12 a 20 V DC, sensibilidad reducida en hasta un 20 %)
Ondulación residual admisible	10 %
Corriente en vacío	I_0 <50 mA
Salida de conmutación / Salida analógica (FA):	
Intensidad asignada de servicio	I_e ≤300 mA
Caída de tensión	U_d ≤3 V a 300 mA
Salida analógica (UA / IA):	
Margen de corriente	3RG61□□- 3CE/F□□: 0 a 20 mA 3RG61□□- 3BE/F□□: 4 a 20 mA 0 a 500 Ω
Carga	3RG61□□- 3GE/F□□: 0 a 10 V
Spannungsbereich	>2 kΩ
Carga	1,5 %
Precisión	
Entrada de desbloqueo	
Detector activo	5 a 30 V ó alto valor óhmico Corriente de entrada I_E máx. 16 mA
Detector inactivo	0 a 3 V. Corriente de entrada I_E máx. -11 mA

Para más detalles sobre programación y accesorios, ver el catálogo

Istruzioni d'uso

Italiano



A causa delle loro caratteristiche fisiche, i **ULTRASONIC SENSORS** non devono essere utilizzati per la protezione di persone oppure per funzioni di EMERGENZA!

- Fig. I:** Disegno quotato (dimens. in mm).
Fig. II: Lo spazio "x" intorno all'asse del cono ultrasonoro va tenuto libero da oggetti in grado di provocare falsi allarmi. La deviazione dall'angolo di 3 ° si riferisce a superfici lisce.
Fig. III: Collegamento. Gli allacciamenti sono protetti contro le inversioni di polarità, i corti circuiti e i sovraccarichi. In presenza di interferenze elettriche si raccomanda l'impiego di cavi schermati.
Fig. IV: Campo d'intervento
 A: inizio del campo d'intervento
 E: fine del campo d'intervento
Fig. V: Sincronizzazione: collegando i pin XI/max. 10 ULTRASONIC SENSORS.

Abilitazione

Se l'abilitazione è inibita (XI), rimane memorizzato lo stato di commutazione presente al momento dell'ultima misurazione effettuata. Alla riabilitazione, l'uscita viene attualizzata.

Dati tecnici

Grado di protezione	IP 65
Peso	240 g (3RG6□14) max.
Temperatura ambiente	-25 ... 70 °C
Differenza punto di commutazione	±1,5 % (-25 bis 70 °C)

Differenza punto di commutazione	0,17%/K (3RG60□□-3□C/D□□)
Tensione nominale d'impiego	U_e 24 V DC
Campo di tensione d'esercizio	U_B 20 ... 30 V DC (con 12 ... 20 V DC la sensibilità si riduce fino al 20%)
Ondulazione residua consentita	10 %
Corrente a vuoto	I_0 <50 mA
Uscita di commutazione / Uscita analógica (FA):	
Corrente nominale di impiego	I_e ≤300 mA
Caduta di tensione	U_d ≤3 V con 300 mA
Uscita analógica (UA / IA):	
Campo di corrente	3RG61□□- 3CE/F□□: 0 ... 20 mA 3RG61□□- 3BE/F□□: 4 ... 20 mA 0 ... 500 Ω
Carico	3RG61□□- 3GE/F□□: 0 ... 10 V
Campo di tensione	>2 kΩ
Carico	1,5 %
Precisione	
Interconnessione di abilitazione	
Sensore attivo	Tens. di esercizio o di alto valore óhmico. Corrente d'ingresso I_E 16 mA max.
Sensore non attivo	0 ... 3 V Corrente d'ingresso I_E -11 mA max.

Per ulteriori indicazioni su programmazione ed accessori vedi il Catalogo

Instruções de serviço

Português



Devido às características físicas os **ULTRASONIC SENSORS** NÃO podem ser utilizados para a protecção de pessoas ou para funções de emergência

- Fig. I:** Quadros dimensionais (dimensões em mm).
Fig. II: Espaço livre na distância "x" para manter o eixo cónico acústico livre de objectos interferentes. O desvio angular de 3 ° é apenas aplicado a superfícies lisas.
Fig. III: Conexão. As conexões estão protegidas contra a inversão da polaridade, e resistentes aos curto-circuitos e às sobrecargas. Aconselha-se a utilização de cabos blindados na eventualidade de interferências elétricas
Fig. IV: Zona de chaveamento
 A: Início da zona de chaveamento
 E: Fim da zona de chaveamento
Fig. V: Sincronizar. Através da conexão dos bornes XI máx. 10 ULTRASONIC SENSORS

Liberación (desbloqueo)

Durante a liberación bloqueada (XI) é memorizada a posição de chaveamento da última medição. A saída é atualizada após nova liberación (desbloqueo).

Dados técnicos

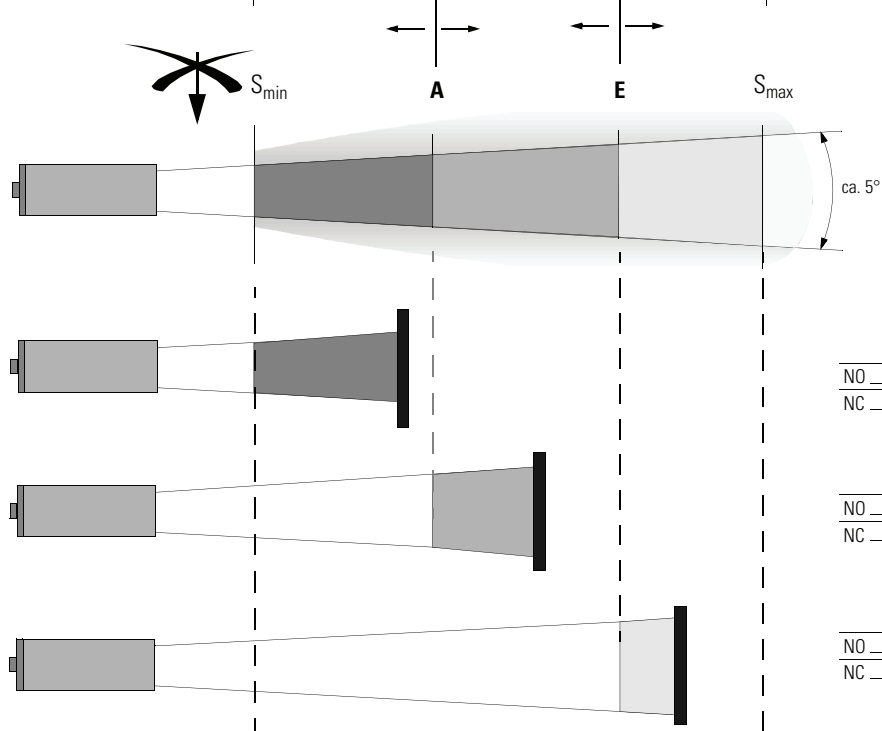
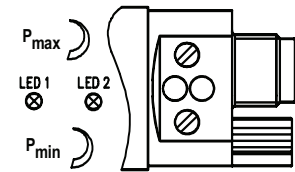
Grau de proteçãot	IP 65
Peso	máx. 240 g (3RG6□14)
Temperatura ambiente	-25 até 70 °C
Erro do ponto de chaveamento	±1,5 % (-25 até 70 °C)
Erro do ponto de chaveamento	0,17%/K (3RG60□□-3□C/D□□)

Tensão de operação medida	U_e 24 V DC
Tensão de operação medida	U_B 20 até 30 V CC (a 12 até 20 V CC, até uma redução de 20 % da sensibilidade)
Ondas residuais permitidas	10 %
Corrente reativa	I_0 <50 mA
Saída de chaveamento / Saída analógica (FA):	
Corrente de operação medida	I_e ≤300 mA
Queda de tensão	U_d ≤3 V a 300 mA
Saída analógica (UA / IA):	
Intervalo de corrente	3RG61□□- 3CE/F□□: 0 até 20 mA 3RG61□□- 3BE/F□□: 4 até 20 mA 0 até 500 Ω
Carga	3RG61□□- 3GE/F□□: 0 até 10 V
Intervalo de tensão	>2 kΩ
Carga	1,5 %
Precisão	
Liberación (desbloqueo)	
Sensor ativo	Tensão de op. ou de elev. valor óhmico Corrente entrada I_E máx. 16 mA
Sensor inativo	0 até 3 V Corrente entrada I_E máx. -11 mA

Consulte o catálogo, para obter mais informações sobre a proção e os acessórios

IV

	S_{min} [mm]		S_{max} [mm]
3RG6□□2-	60	P_{min} $A < E!$ P_{max}	300
3RG6□□3-	200		1300
3RG6□□4-	600		6000
3RG6□□5-	400		3000

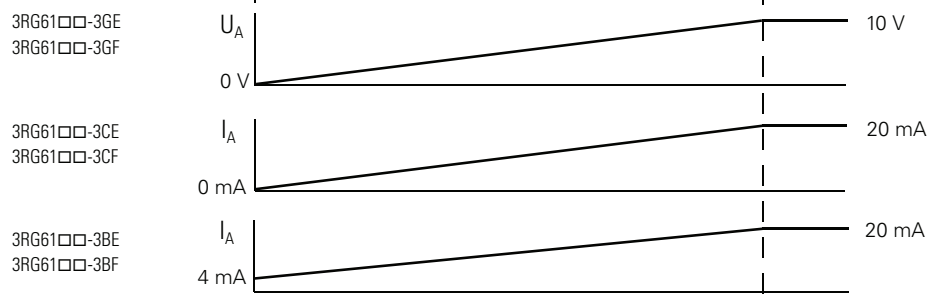


3RG60□□-3□G□□□		3RG60□□-3□H□□□	
		3RG60□□-3□C□□□	
		3RG60□□-3□D□□□	
		3RG60□□-3□E□□□	
		3RG60□□-3□F□□□	
		3RG61□□-3□E□□□	
		3RG61□□-3□F□□□	

	SX	LED2	S	LED1
NO	1		0	
NC	0		1	

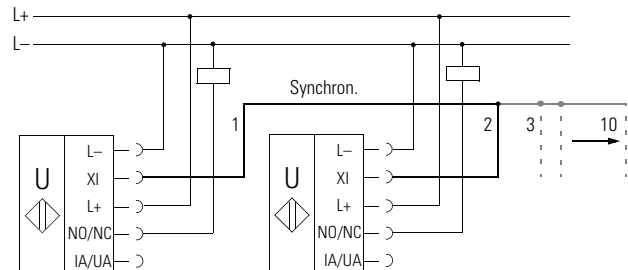
	SX	LED2	S	LED1
NO	0		1	
NC	1		0	

	SX	LED2	S	LED1
NO	0		0	
NC	1		1	



3RG60□2-3RS	30 Hz (300 Hz)	150 Hz (1500 Hz)
3RG60□3-3RS	20 Hz (200 Hz)	130 Hz (1300 Hz)
3RG60□4-3RS	15 Hz (150 Hz)	150 Hz (1500 Hz)
3RG60□5-3RS	20 Hz (200 Hz)	150 Hz (1500 Hz)

V



Technical Support: Telephone: +49 (0) 621 776-1111
 Fax: +49 (0) 621 776-271111
 E-Mail: fa-info@de.pepperl-fuchs.com
 Internet: www.pepperl-fuchs.com