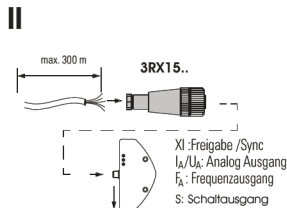
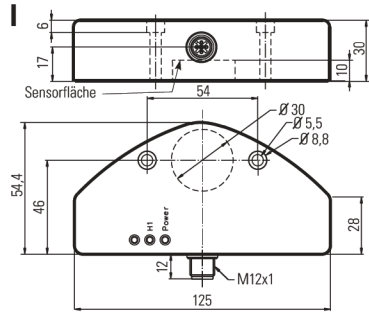


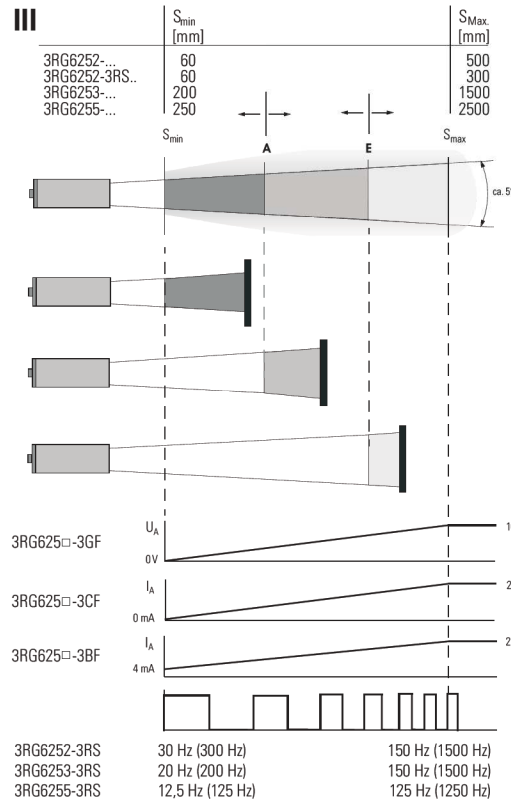
Betriebsanleitung

Bestell-Nr./Order No.: 3ZX1012-ORG60-5AN1

Deutsch



1: L+ 20 ... 30 V DC	2	4	5
3: L- 0 V	3		
	3RG625 □ -3 □ F □ □	XI	S
	3RG625 □ -3 □ RS □	XI	F _A



A und E
Standard-Werkseinstellung: A = S_{min}
oder E = S_{max}
Sonder-Werkseinstellung auf gewünschtem Wert
Einstellbar:
- mit SONPROG 3RX4000

	S	LED
NO	0	
	S	LED
NO	1	☉
	S	LED
NO	0	

! Aufgrund physikalischer Gegebenheiten dürfen Ultraschallsensoren NICHT für Personenschutz oder NOT-AUS Funktionen verwendet werden!

- Bild I:** Massbilder (Maße in mm).
- Bild II:** Anschluß. Die Anschlüsse sind **verpolsicher**, sowie **kurzschluß-** und **überlastfest**. Bei elektrischen Störungen werden geschirmte Leitungen empfohlen
- Bild III:** Schaltbereich
A: Schaltbereichsanfang
E: Schaltbereichsende
- Bild IV:** Freiraum im Abstand "x" um die Schallkeulenachse von störenden Objekten freihalten. Winkelabweichung von 3° gilt für glatte Oberflächen.
- Bild V:** Synchronisieren. Durch Verbinden der Klemmen XI max.10 Sensoren

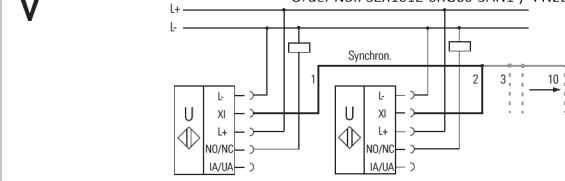
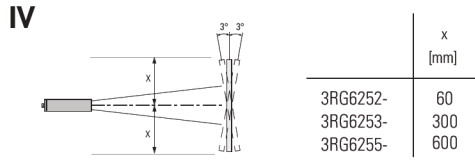
Freigabe
Während der gesperrten Freigabe (XI) bleibt der Schaltzustand entsprechend der letzten Messung gespeichert. Bei erneuter Freigabe wird der Ausgang aktualisiert.

Technische Daten
Schutzart IP 65
Gewicht max. 240 g
Umgebungstemperatur -25 bis 70°C
Schaltpunktfehler ±1,5 % (-25 bis 70°C)

Bemessungsbetriebsspannung	U _b	24 V DC
Betriebsspannungsbereich	U _B	20 ... 30V DC (bei 12 ... 20V DC um bis zu 20 % reduzierte Empfindlichkeit)
Zul. Restwelligkeit		10 %
Leerlaufstrom	I ₀	< 50 mA
Schaltausgang / Analogausgang (FA):		
Bemessungsbetriebsstrom	I _b	≤ 300 mA
Spannungsfall	U _d	≤ 3V bei 300 mA
Analogausgang (UA / IA):		
Strombereich		3RG625 □ - 3CE/F □ □ : 0 bis 20 mA 3RG625 □ - 3BE/F □ □ : 4 bis 20 mA 0 bis 500 Ω
Bürde		3RG625 □ - 3GE/F □ □ : 0 bis 10V
Spannungsbereich		> 2kΩ
Bürde		1,5 %
Genauigkeit		
Freigabe		
Sensor aktiv		Betriebsspannung oder hochohmig
		Eingangsstrom I _E max. 16 mA
		0 bis 3V
		Eingangsstrom I _E Max. 11 mA
Sensor nicht aktiv		

Weitere Angaben über Programmierung und Zubehör siehe Katalog

Doc.No.: DOCT-2207 B Date: 15/11/2012
Order No.: 3ZX1012-ORG60-5AN1 / 4 NEB 839 1600-12a



Doc.No.: DOCT-2207 B Date: 15/11/2012
Order No.: 3ZX1012-ORG60-5AN1 / 4 NEB 839 1600-12a

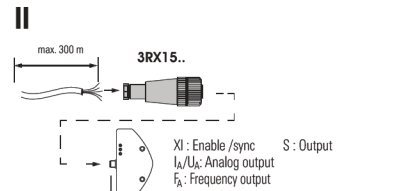
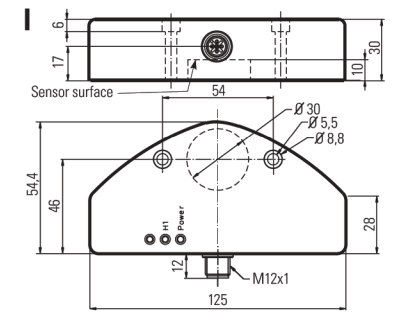


ULTRASONIC Sensor K65

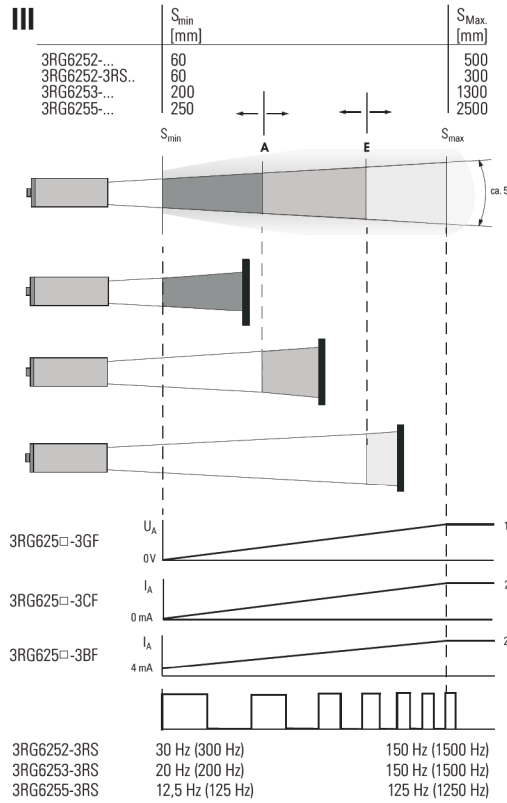
Operating instructions

Bestell-Nr./Order No.: 3ZX1012-0RG60-5AN1

English



1: L+ 20 ... 30 V DC	2	4	5
3: L- 0 V	XI	S	I _A / U _A
	XI	F _A	



A und E
Standard factory setting: A = S_{min}
or E = S_{max}
special-factory setting on requested value
Adjustable:
- with SONPROG 3RX4000



Because of their physical properties, Ultrasonic sensors must NOT be used for personal safety or EMERGENCY OFF functions!

Fig. I: Dimension sheets (dimensions in mm).

Fig. II: Connection. The connections have **reverse polarity protection** and are **short-circuit-proof** and **overload-proof**. The use of shielded cables is recommended when there is severe electrical interference.

Fig. III: Operating range
A: Beginning of operating range
E: End of operating range

Fig. IV: Ensure free space in the distance "x" around the ultrasonic beam axis.
Angular deviation 3° applies for smooth surface.

Fig. V: Synchronization. Max. 10 sensors by connecting pins XI

Enabling

If enabling is blocked (XI), the switching state is stored in accordance with The last measurement. On re-enabling, the output is updated.

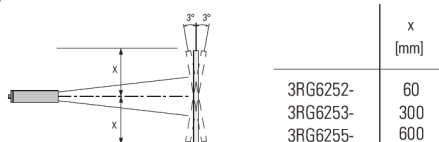
Technical Data

Degree of protection	IP 65
Weight	max. 240 g
Perm. ambient temperature	-25 bis 70°C
Switching point error	±1,5 % (-25 bis 70°C)

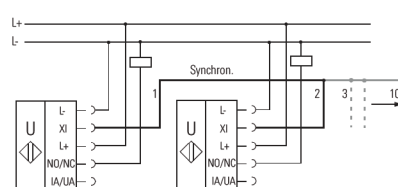
Rated voltage	U _e	DC 24 V
Perm. tolerance range	U _B	DC 20 ... 30V (at DC 12 ... 20V Sensitivity reduced by up to 20%)
Residual ripple		10 %
Current input (no load)	I ₀	< 50 mA
Switching output / Analog output (FA):		
Rated load current	I _e	≤ 300 mA
Voltage drop	U _d	≤ 3V at 300 mA
Analog output (U_A / I_A):		
Current range		3RG625□ - 3CE/F□□: 0 to 20 mA 3RG625□ - 3BE/F□□: 4 to 20 mA 0 to 500 Ω 3RG625□ - 3GE/F□□: 0 to 10V > 2kΩ 1,5 %
Load		
Voltage range		
Load		
Accuracy		
Enabling		
Sensor active		Operating voltage or high-resistance Input current I _e max. 16 mA 0 to 3V Input current I _e max. 11 mA
Sensor not active		

For further details on programming and accessories see Catalog

IV



V



Doc.No.: DOCT-2207 B Date: 15/11/2012
Order No.: 3ZX1012-0RG60-5AN1 / 4 NEB 839 1600-12a

Subject to modifications without notice

Pepperl+Fuchs Group
www.pepperl-fuchs.com

USA: +1 330 486 0001
fa-info@us.pepperl-fuchs.com

Germany: +49 621 776-4411
fa-info@pepperl-fuchs.com

Copyright Pepperl+Fuchs
Singapore: +65 6779 9091
fa-info@sg.pepperl-fuchs.com