

OMH-SLCT-100 Series



Pepperl+Fuchs GmbH
68301 Mannheim · Germany
Tel. +49 621 776-4411
Fax +49 621 776-27-4411
E-mail: fa-info@de.pepperl-fuchs.com

Worldwide Headquarters
Pepperl+Fuchs GmbH · Mannheim · Germany
E-mail: fa-info@de.pepperl-fuchs.com

USA Headquarters
Pepperl+Fuchs Inc. · Twinsburg · USA
E-mail: fa-info@us.pepperl-fuchs.com

Asia Pacific Headquarters
Pepperl+Fuchs Pte Ltd · Singapore
E-mail: fa-info@sg.pepperl-fuchs.com
Company Registration No. 199003130E

www.pepperl-fuchs.com

DOCT-2873
Doc. 45-4286 / 251760
Part. T163701
Date: 06/12/2013
DIN A3 -> A7

PEPPERL+FUCHS
SENSING YOUR NEEDS

Technische Daten

Allgemeine Daten

Einstellwinkel	± 5 ° mit Produkt OMH-SLCT-200
Kippwinkel	± 2,5 ° mit Produkt OMH-SLCT-200

Umgebungsbedingungen

Umgebungstemperatur	-40 ... 80 °C (-40 ... 176 °F)
Lagertemperatur	-40 ... 80 °C (-40 ... 176 °F)
Relative Luftfeuchtigkeit	80 % , nicht kondensierend

Mechanische Daten

Gehäuselänge L siehe Tabelle

Material Gehäuse Aluminium, eloxiert

Masse siehe Tabelle

Allgemeine Informationen

Lieferumfang Montagehalterung, Abdeckblech
Die drei Linsenkopfschrauben für das Abdeckblech werden mit der Boden-Lagerung ausgeliefert

Technical data

General specifications

Setting angle	± 5 ° with product OMH-SLCT-200
Tilting angle	± 2.5 ° with product OMH-SLCT-200

Ambient conditions

Ambient temperature	-40 ... 80 °C (-40 ... 176 °F)
Storage temperature	-40 ... 80 °C (-40 ... 176 °F)
Relative humidity	80 % , noncondensing

Mechanical specifications

Housing length L see table

Material Housing anodized aluminum

Mass see table

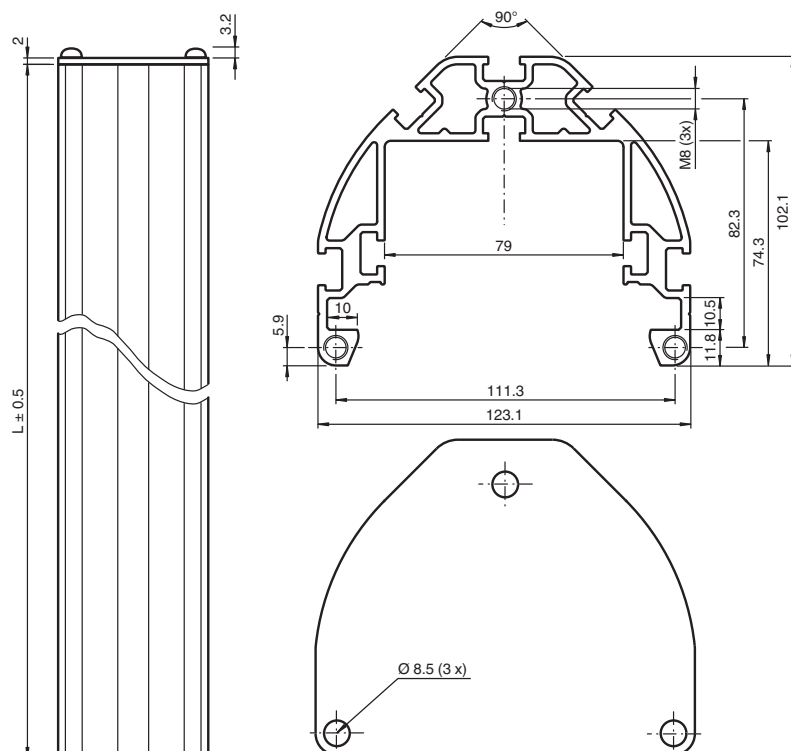
General information

Scope of delivery Mounting base, cover plate
The three fillister head screws for the cover plate are supplied with the floor mount

Sicherheitshinweise:

- Vor der Inbetriebnahme Betriebsanleitung lesen
- Anschluss, Montage und Einstellung nur durch Fachpersonal
- Kein Sicherheitsbauteil gemäß EU-Maschinenrichtlinie

Abmessungen

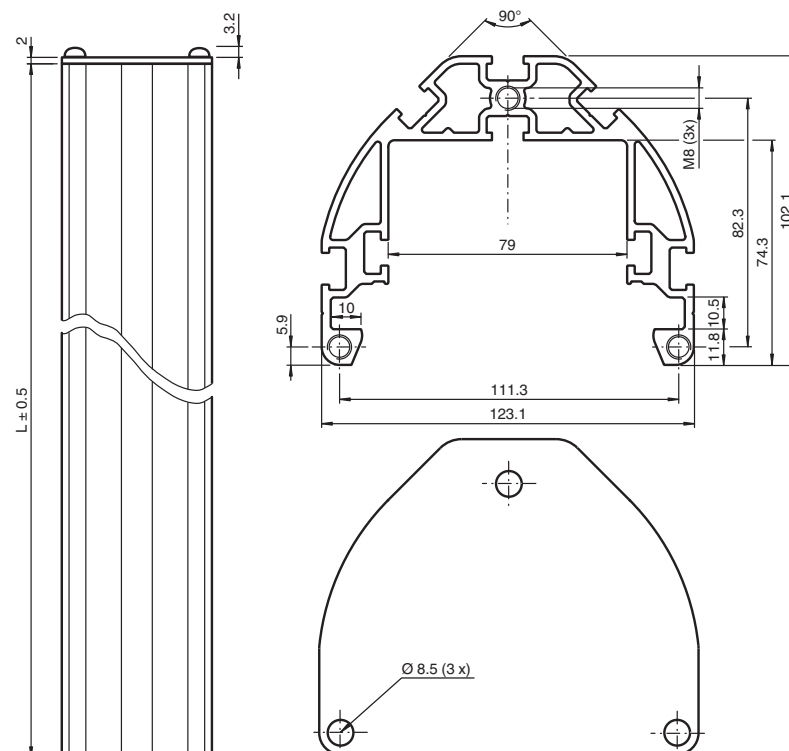


alle Maße in mm

Security Instructions:

- Read the operating instructions before attempting commissioning
- Installation, connection and adjustments should only be undertaken by specialist personnel
- Not a safety component in accordance with the EU Machinery Directive

Dimensions



all dimensions in mm

Bestellbezeichnung

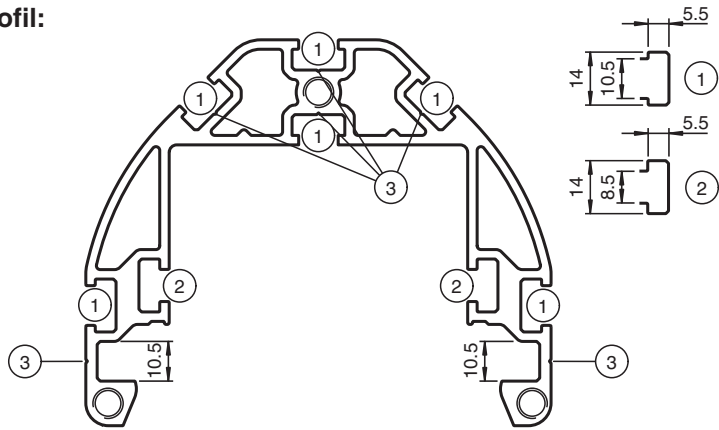
Bezeichnung	Profillänge L [mm]	Masse [kg]
OMH-SLCT-100-1200	1180	5,6
OMH-SLCT-100-1500	1480	7
OMH-SLCT-100-2100	2080	9,9
OMH-SLCT-100-2500	2480	11,8

Model number

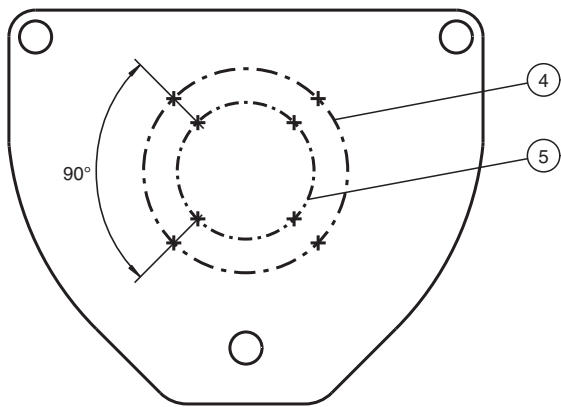
Model number	Profile length L [mm]	Weight [kg]
OMH-SLCT-100-1200	1180	5,6
OMH-SLCT-100-1500	1480	7
OMH-SLCT-100-2100	2080	9,9
OMH-SLCT-100-2500	2480	11,8

Montagemöglichkeiten

Profil:



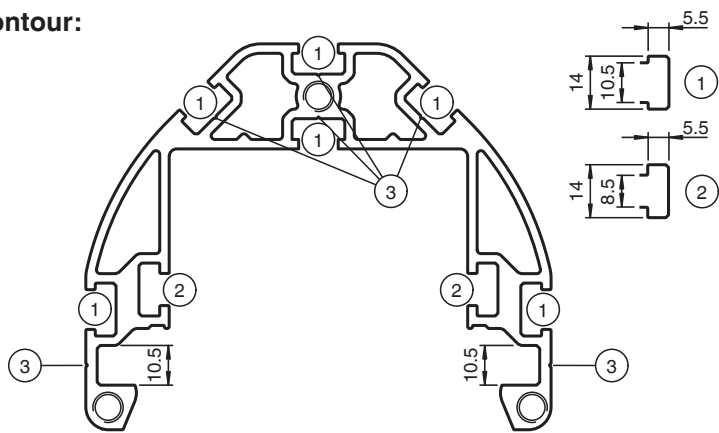
Deckel:



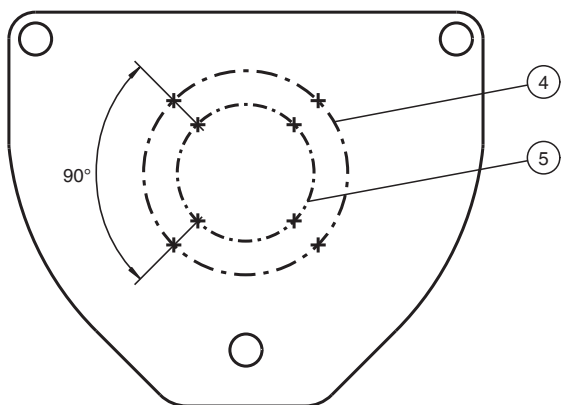
1 10er Nutenstein	2 8er Nutenstein	3 Anreißhilfe zum Bohren
4 Markierung ø36	5 Markierung ø54	

Mounting options

Contour:

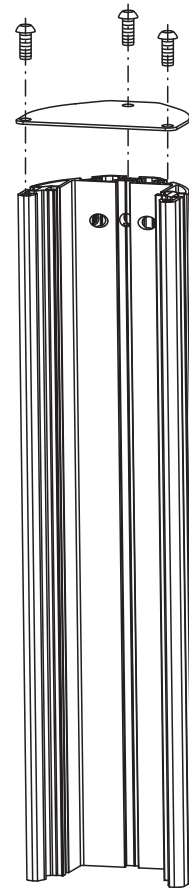


Cover:



1 10 mm t-nut	2 8 mm t-nut	3 Marker point for drilling
4 Marking ø36	5 Marking ø54	

Mechanischer Aufbau



Mechanical arrangement

