

Bestellbezeichnung

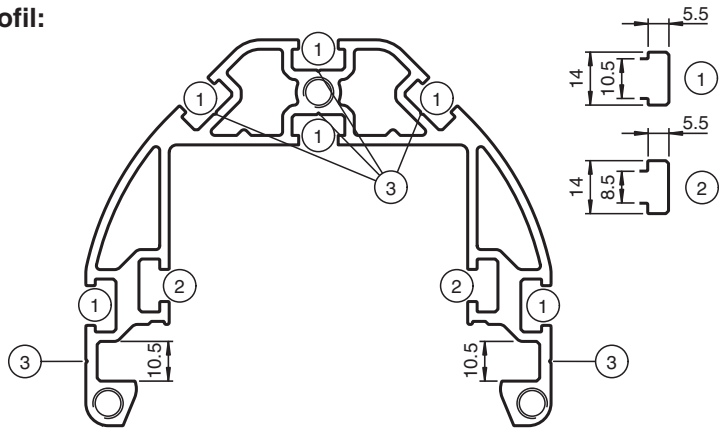
Bezeichnung	Profillänge L [mm]	Masse [kg]
OMH-SLCT-110-1200	1180	7
OMH-SLCT-110-1500	1480	8,8
OMH-SLCT-110-2100	2080	12,4
OMH-SLCT-110-2500	2480	14,8

Model number

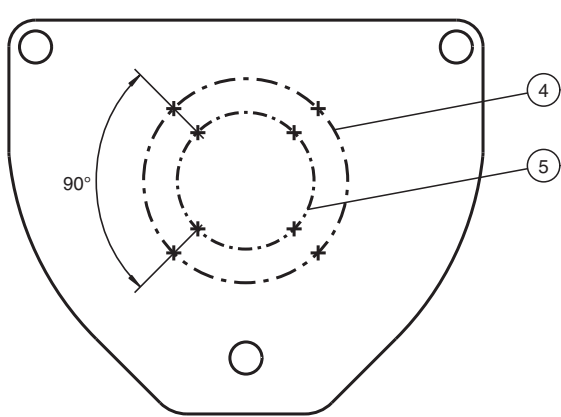
Model number	Profile length L [mm]	Weight [kg]
OMH-SLCT-110-1200	1180	7
OMH-SLCT-110-1500	1480	8.8
OMH-SLCT-110-2100	2080	12.4
OMH-SLCT-110-2500	2480	14.8

Montagemöglichkeiten

Profil:



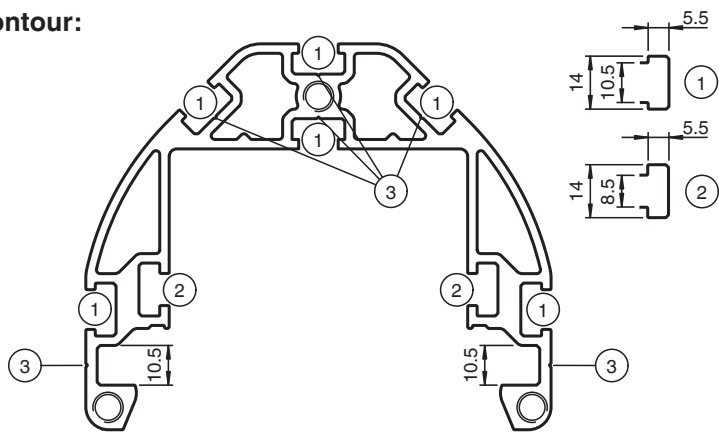
Deckel:



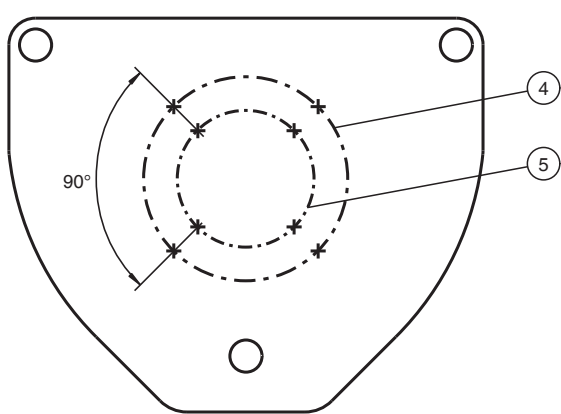
1 10er Nutenstein	2 8er Nutenstein	3 Anreißhilfe zum Bohren
4 Markierung ø36	5 Markierung ø54	

Mounting options

Contour:

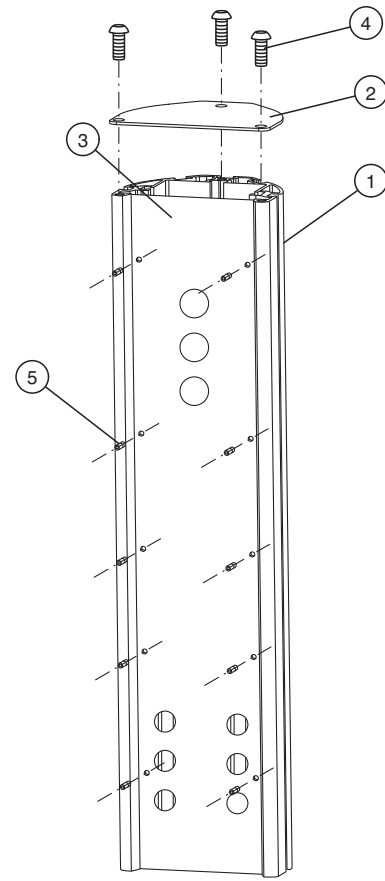


Cover:



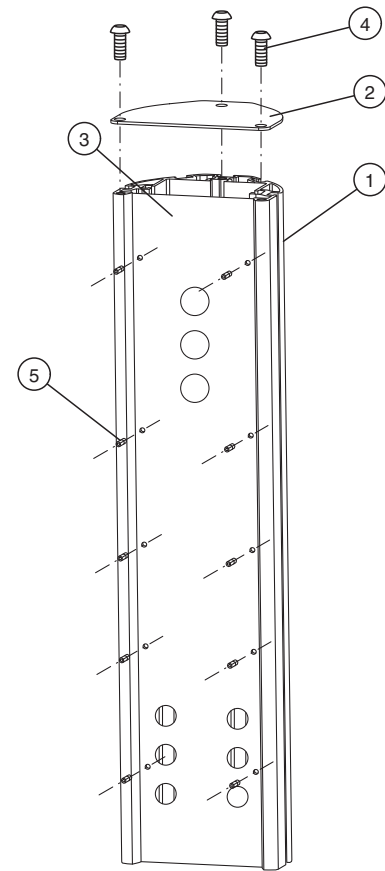
1 10 mm t-nut	2 8 mm t-nut	3 Marker point for drilling
4 Marking ø36	5 Marking ø54	

Mechanischer Aufbau



1 Montagehalterung	2 Abdeckblech	3 Rückblende
4 Linsenkopfschraube M8 x 20	5 Gewindestift M4 x 16	

Mechanical arrangement



1 Mounting base	2 Cover plate	3 Back plane
4 Rounded head screw M8 x 20	5 Headless screw M4 x 16	