



Pepperl+Fuchs GmbH  
68301 Mannheim · Germany  
Tel. +49 621 776-4411  
Fax +49 621 776-27-4411  
E-mail: fa-info@de.pepperl-fuchs.com

**Worldwide Headquarters**  
Pepperl+Fuchs GmbH · Mannheim · Germany  
E-mail: fa-info@de.pepperl-fuchs.com

**USA Headquarters**  
Pepperl+Fuchs Inc. · Twinsburg · USA  
E-mail: fa-info@us.pepperl-fuchs.com

**Asia Pacific Headquarters**  
Pepperl+Fuchs Pte Ltd · Singapore  
E-mail: fa-info@sg.pepperl-fuchs.com  
Company Registration No. 199003130E

[www.pepperl-fuchs.com](http://www.pepperl-fuchs.com)

DOCT-3096  
Part. T163667 Doc. 45-4292 / 258274  
Date: 06/12/2013 DIN A3 -> A7



**ph** PEPPERL+FUCHS  
SENSING YOUR NEEDS

### Technische Daten

#### Umgebungsbedingungen

Umgebungstemperatur	-40 ... 80 °C (-40 ... 176 °F)
Lagertemperatur	-40 ... 80 °C (-40 ... 176 °F)
Relative Luftfeuchtigkeit	80 % , nicht kondensierend

#### Mechanische Daten

Gehäuselänge L siehe Tabelle

#### Material

Gehäuse	Aluminium, eloxiert
Befestigungsschraube	Stahl

Masse siehe Tabelle

Befestigung Befestigungsmaterial inklusive

#### Allgemeine Informationen

Lieferumfang 2x Seitenschutz, Befestigungsmaterial

### Technical data

#### Ambient conditions

Ambient temperature	-40 ... 80 °C (-40 ... 176 °F)
Storage temperature	-40 ... 80 °C (-40 ... 176 °F)
Relative humidity	80 % , noncondensing

#### Mechanical specifications

Housing length L see table

#### Material

Housing	anodized aluminum
Mounting screw	Steel

Mass see table

Mounting Mounting accessories included

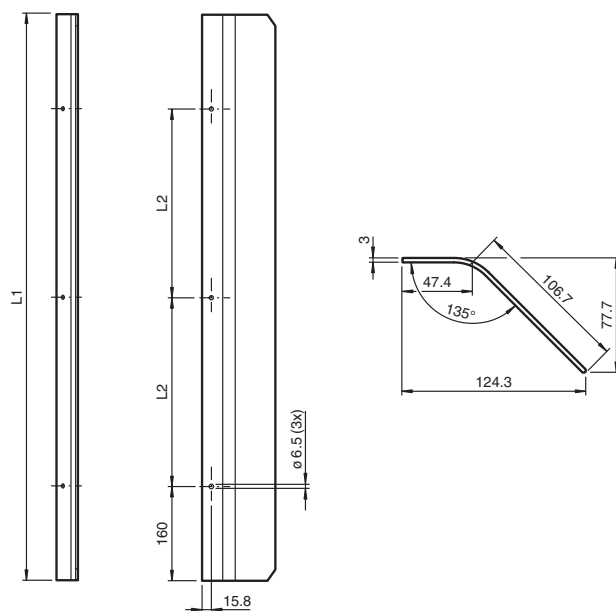
#### General information

Scope of delivery 2x lateral protection, mounting materials

### Sicherheitshinweise:

- Vor der Inbetriebnahme Betriebsanleitung lesen
- Anschluss, Montage und Einstellung nur durch Fachpersonal
- Kein Sicherheitsbauteil gemäß EU-Maschinenrichtlinie

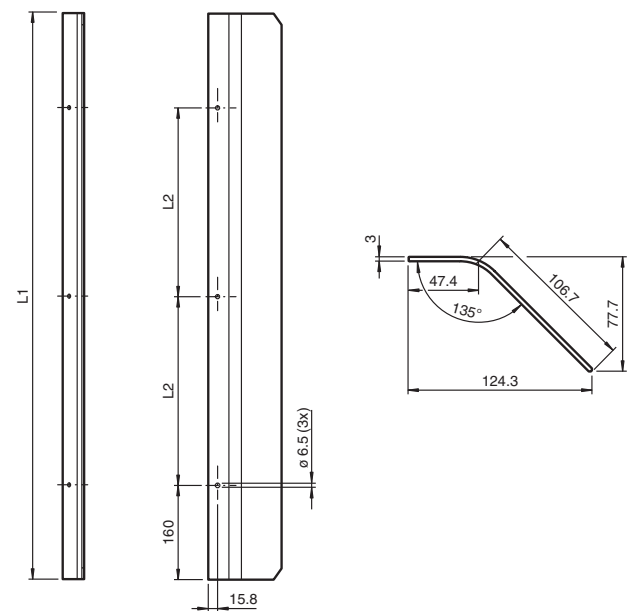
### Abmessungen



### Security Instructions:

- Read the operating instructions before attempting commissioning
- Installation, connection and adjustments should only be undertaken by specialist personnel
- Not a safety component in accordance with the EU Machinery Directive

### Dimensions



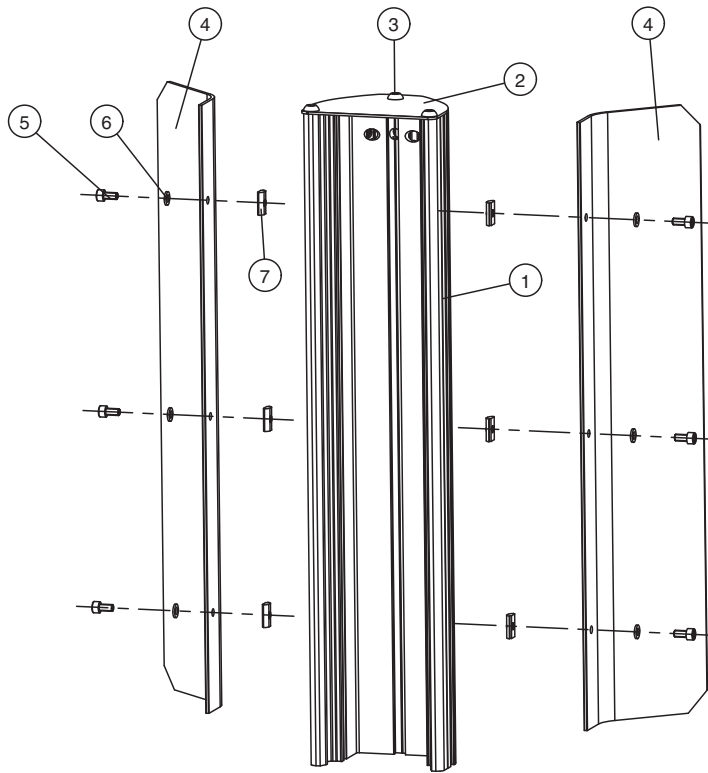
## Bestellbezeichnung

Bezeichnung	Gesamtlänge L1 [mm]	Befestigung L2 [mm]	Gewicht [kg]
OMH-SLCT-120-1200	1140	410	2,8
OMH-SLCT-120-1500	1440	560	3,4
OMH-SLCT-120-2100	2040	860	4,9
OMH-SLCT-120-2500	2440	1060	5,8

## Model number

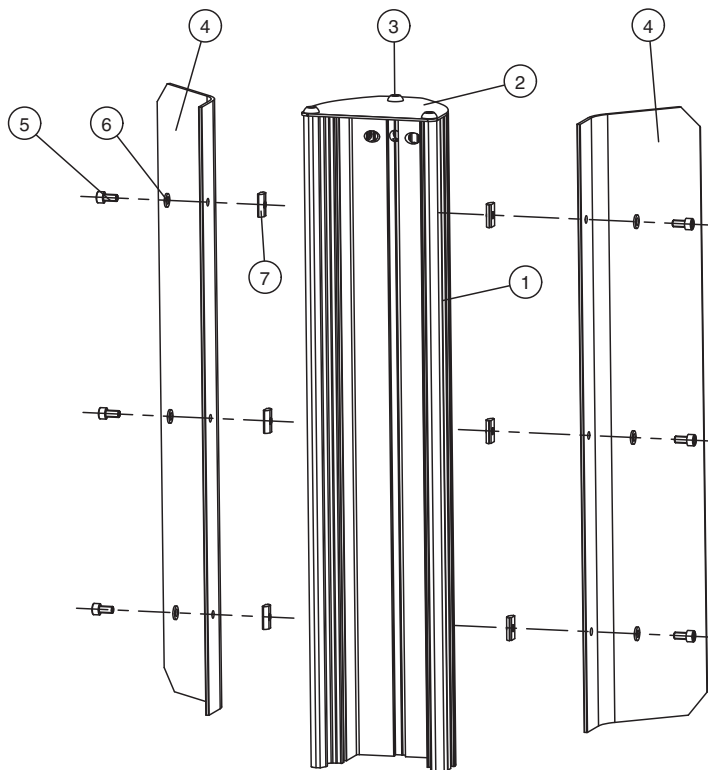
Model number	Profile length L1 [mm]	Profile length L2 [mm]	Weight [kg]
OMH-SLCT-120-1200	1140	410	2.8
OMH-SLCT-120-1500	1440	560	3.4
OMH-SLCT-120-2100	2040	860	4.9
OMH-SLCT-120-2500	2440	1060	5.8

## Mechanischer Aufbau



1 Montagehalterung	4 Seitenschutz	7 Federder Nutenstein M6
2 Abdeckblech	5 Zylinderschraube M6 x 12	
3 Linsenkopfschraube M8 x 20	6 Unterlegscheibe	

## Mechanical arrangement



1 Mounting base	4 Lateral protection	7 Spring T-nut M6
2 Cover plate	5 Socket cap screw M6 x 12	
3 Rounded head screw M8 x 20	6 Washer	