



Pepperl+Fuchs GmbH
68301 Mannheim · Germany
Tel. +49 621 776-4411
Fax +49 621 776-27-4411
E-mail: fa-info@de.pepperl-fuchs.com

Worldwide Headquarters
Pepperl+Fuchs GmbH · Mannheim · Germany
E-mail: fa-info@de.pepperl-fuchs.com

USA Headquarters
Pepperl+Fuchs Inc. · Twinsburg · USA
E-mail: fa-info@us.pepperl-fuchs.com

Asia Pacific Headquarters
Pepperl+Fuchs Pte Ltd · Singapore
E-mail: fa-info@sg.pepperl-fuchs.com
Company Registration No. 199003130E

www.pepperl-fuchs.com

DOCT-3097
45-4266 / 258275
A7
Part: T163668 Doc. DIN A3 ->
Date: 06/12/2013

PEPPERL+FUCHS
SENSING YOUR NEEDS

Technische Daten**Allgemeine Daten**

Einstellwinkel	± 5 ° mit Produkt OMH-SLCT-200
Kippwinkel	± 2,5 ° mit Produkt OMH-SLCT-200

Umgebungsbedingungen

Umgebungstemperatur	-40 ... 80 °C (-40 ... 176 °F)
Lagertemperatur	-40 ... 80 °C (-40 ... 176 °F)
Relative Luftfeuchtigkeit	80 % , nicht kondensierend

Mechanische Daten

Gehäuselänge L	siehe Tabelle
----------------	---------------

Material	
Gehäuse	Aluminium, eloxiert ; Glas

Masse	siehe Tabelle
-------	---------------

Allgemeine Informationen

Lieferumfang	Winkelspiegel, Abdeckblech Die drei Linsenkopfschrauben für das Abdeckblech werden mit der Boden-Lagerung ausgeliefert
--------------	---

Technical data**General specifications**

Setting angle	± 5 ° with product OMH-SLCT-200
Tilting angle	± 2.5 ° with product OMH-SLCT-200

Ambient conditions

Ambient temperature	-40 ... 80 °C (-40 ... 176 °F)
Storage temperature	-40 ... 80 °C (-40 ... 176 °F)
Relative humidity	80 % , noncondensing

Mechanical specifications

Housing length L	see table
------------------	-----------

Material	
Housing	anodized aluminum ; glass

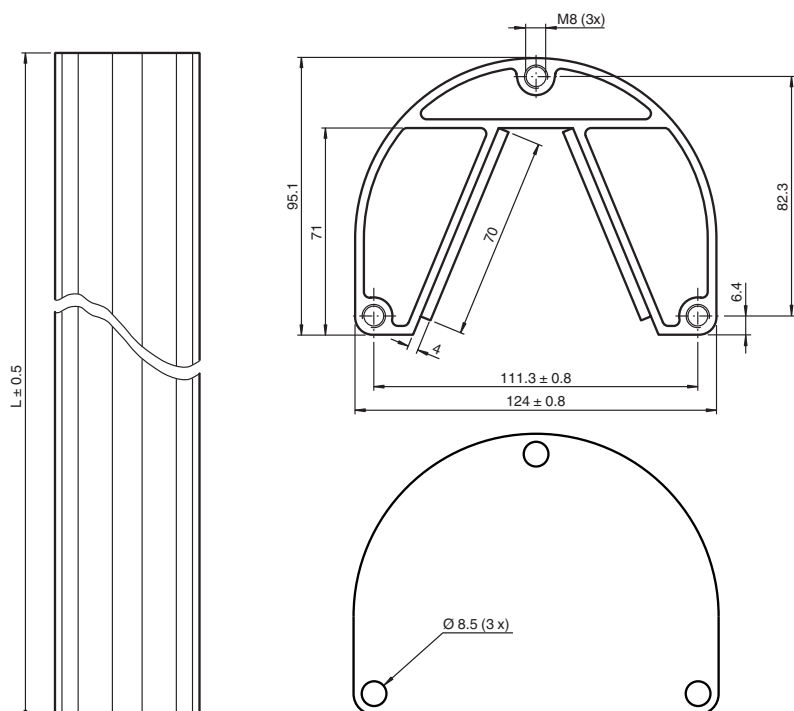
Mass	see table
------	-----------

General information

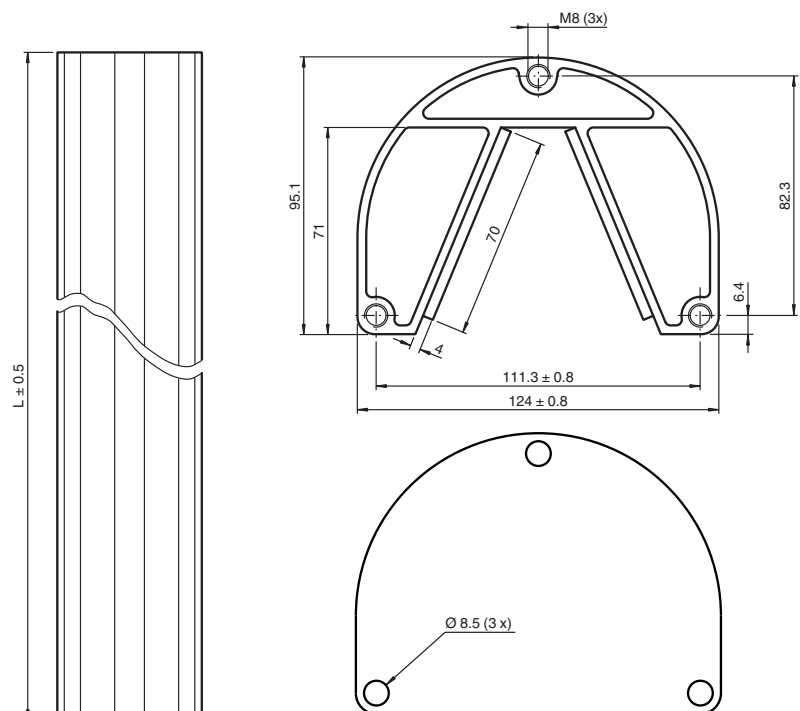
Scope of delivery	Inclined mirror, cover plate The three fillister head screws for the cover plate are supplied with the floor mount
-------------------	---

Sicherheitshinweise:

- Vor der Inbetriebnahme Betriebsanleitung lesen
- Anschluss, Montage und Einstellung nur durch Fachpersonal
- Kein Sicherheitsbauteil gemäß EU-Maschinenrichtlinie

Abmessungen**Security Instructions:**

- Read the operating instructions before attempting commissioning
- Installation, connection and adjustments should only be undertaken by specialist personnel
- Not a safety component in accordance with the EU Machinery Directive

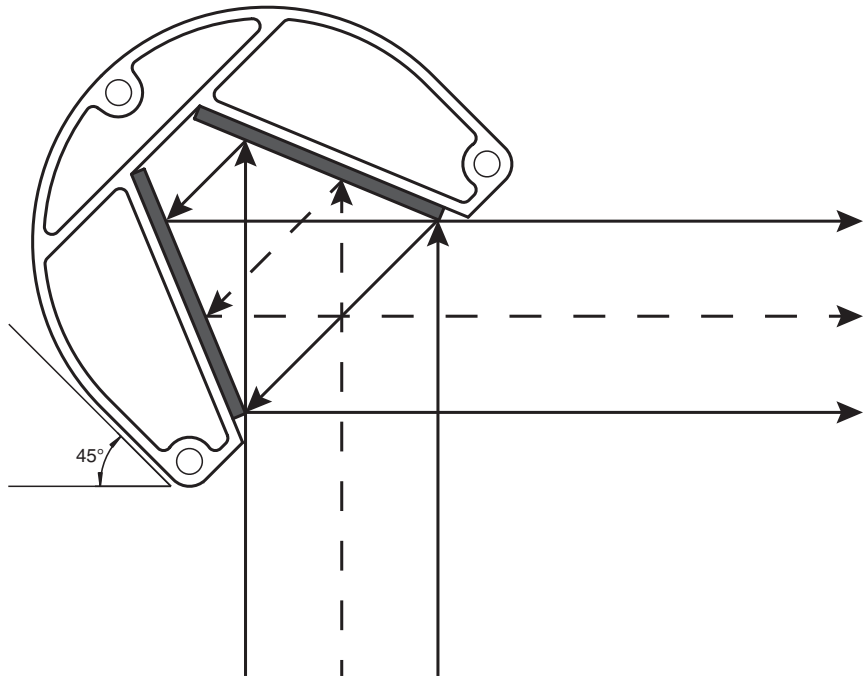
Dimensions

Bestellbezeichnung

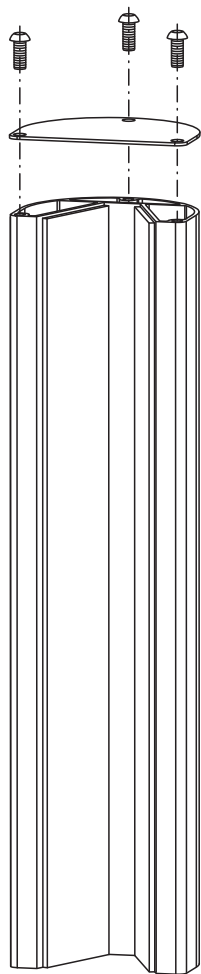
Bezeichnung	Gehäuselänge L [mm]	Gewicht [kg]
SLCT-M-01-1200	1180	7,2
SLCT-M-01-1500	1480	9
SLCT-M-01-2100	2080	12,7
SLCT-M-01-2500	2480	15,1

Model number

Model number	Profile length L [mm]	Weight [kg]
SLCT-M-01-1200	1180	7.2
SLCT-M-01-1500	1480	9
SLCT-M-01-2100	2080	12.7
SLCT-M-01-2500	2480	15.1



Mechanischer Aufbau



Mechanical arrangement

