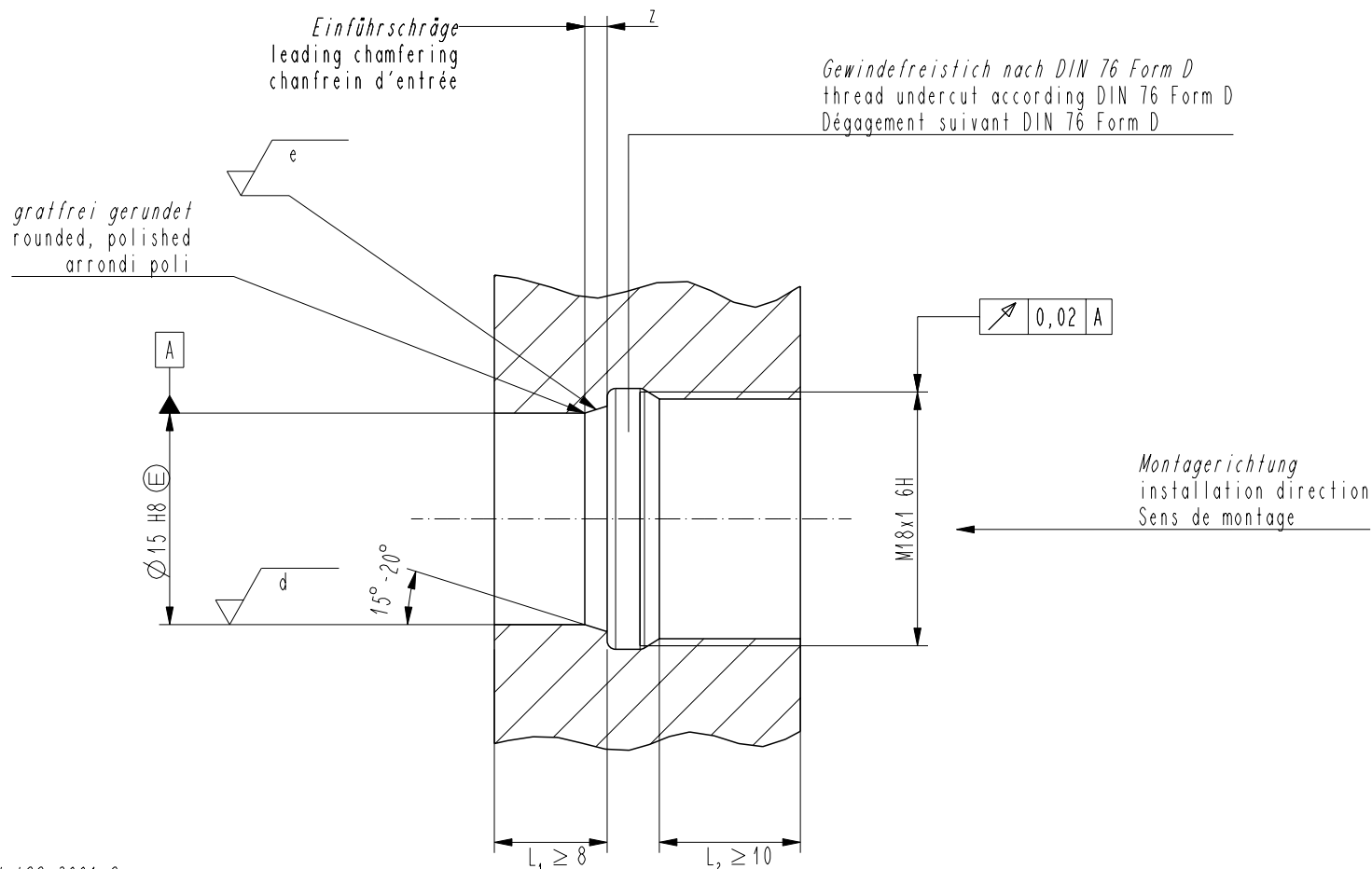


d, e, z gemäß DIN ISO 3601-2
 d, e, z according DIN ISO 3601-2
 d, e, z suivant DIN ISO 3601-2

Ⓔ Attribut gemäß ISO 14405-1
 Ⓔ modifier according ISO 14405-1
 Ⓔ attribut selon ISO 14405-1

Einbauräume für allgemeine Anwendungen gemäß DIN ISO 3601-2
 housing dimensions for general applications according DIN ISO 3601-2
 dimensions des logements pour applications générales suivant DIN ISO 3601-2



Geometrische Annahmen wurden für Stahl getroffen
 geometric assumptions were made for steel
 hypothèses géométriques ont été faites pour l'acier

		dimensions without tolerances follow	surface description acc. to			
		-	-	Stahl / Steel	-	-
			material	colour	p.n.	
			weight/volume:			
Confidential according to ISO 16016		Only valid as long as released in EDM!			scale: 2:1	date: 2013-Nov-08
		Mechanical drawing		-	DF.PDR	Doc+3104 A
		Einbauraum / housing dimensions / dimensions des logements		changes	respons.	sheet 1 of 1
Mannheim						