

**DANGER**

⚠ ⚡ ⚠

ⓓ Anschluss **ausschließlich** durch ausgebildete Elektro-Fachkräfte.

ⓖⓔ Electrical connection is to be made by trained electrical specialists **only**.

ⓕ Le branchement doit **uniquement** être effectué par des professionnels.

ⓔ Il collegamento deve essere eseguito **solo** da elettricisti specializzati.

ⓔ La conexión **sólo** debe ser realizada por electricistas debidamente formados.

ⓔ A ligação deve ser feita **exclusivamente** por profissional elétrico especializado.

ⓓ De aansluiting mag **enkel** gebeuren door erkende vakmensen.

ⒸⓏ Připojení smí **provádět** pouze kvalifikovaný personál.

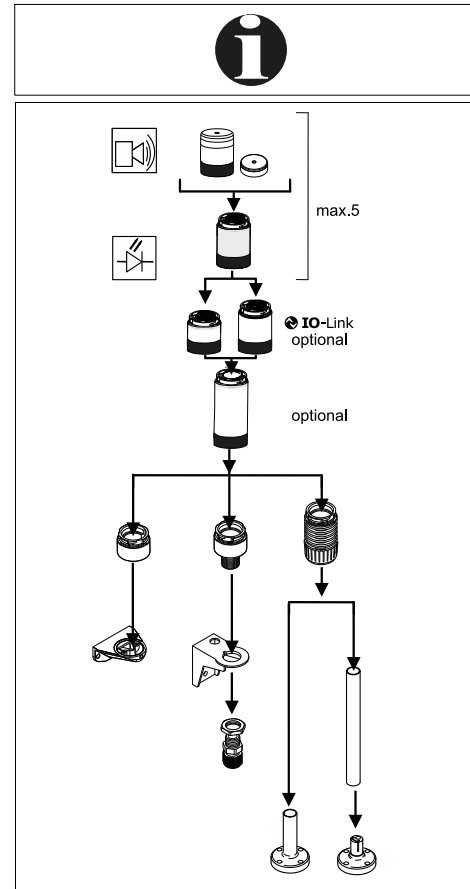
ⓖⓔ Podłączenie **wyłącznie** przez specjalistów-elektryków.

ⓕ Liittäminen kuuluu **ainoastaan** koulutettujen sähköalan ammattilaisten tehtäviin.

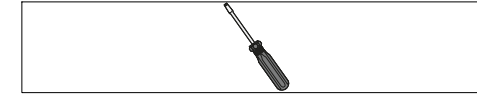
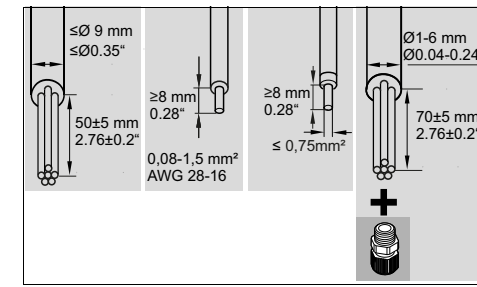
ⓓ Подключение проводов только специалистом-электриком.

ⓔ Bağlantı **sadece** eğitimli elektrik teknisyenleri tarafından yapılmalıdır.

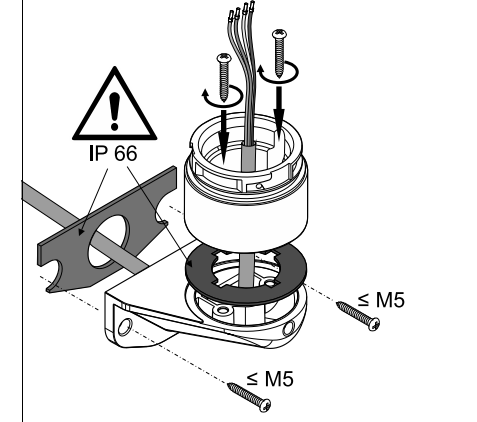
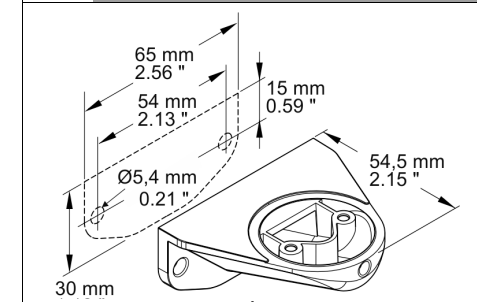
ⓓ 布线需由专业电工执行



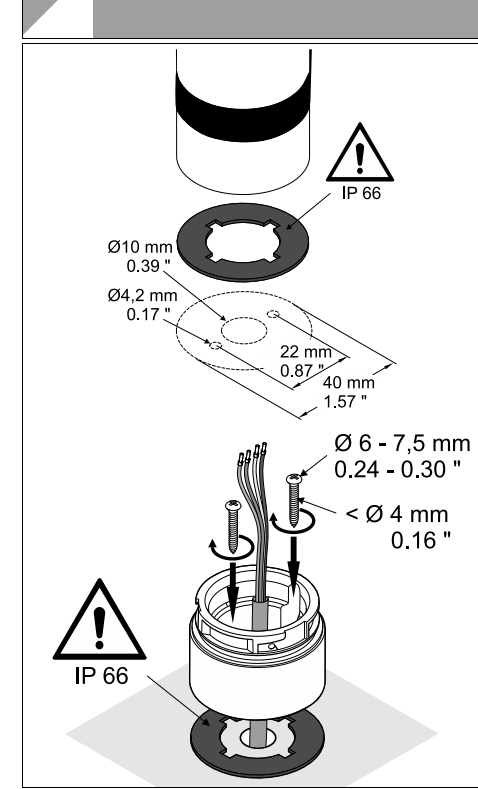
VAZ-CLAMP-40MM	324821	24V=	
VAZ-CLAMP-40MM-IO IO-Link	324822	24V=	
VAZ-LED-40MM-CLD-RD/GN/YE/WH/BU	324823, 324824, 324825, 324826, 324827	24V=	$I_{max}$ 35 mA
VAZ-HORN-40MM 85DBA-2TONE	324828	24V=	$I_{max}$ 80 mA



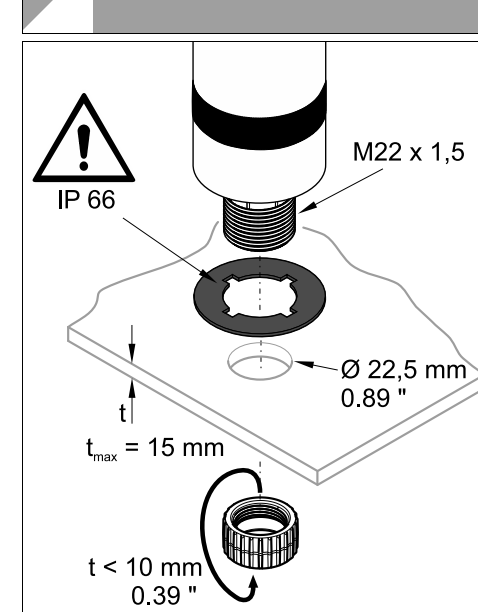
**1** VAZ-MH-90°-BASE1-40MM  
VAZ-MH-BASE-40MM

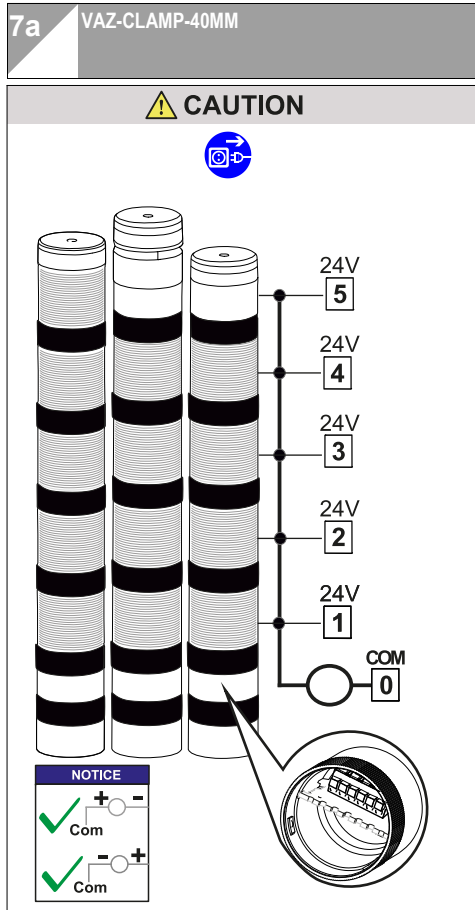
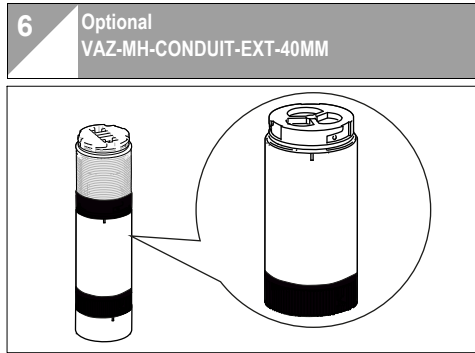
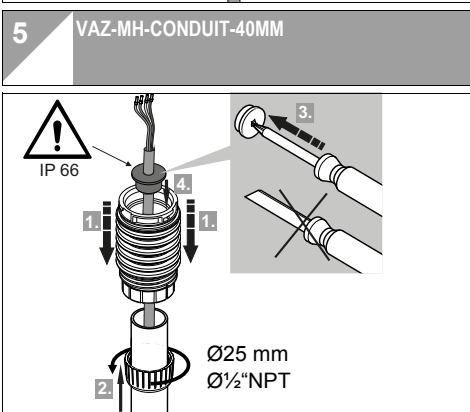
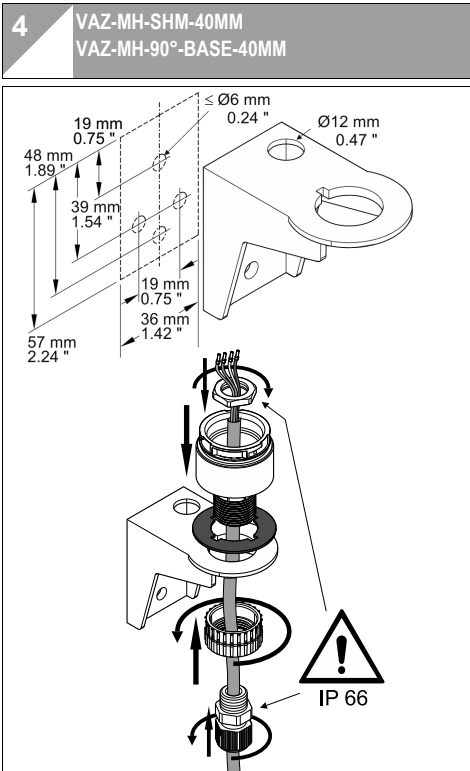


**2** VAZ-MH-BASE-40MM



**3** VAZ-MH-SHM-40MM





**7b** VAZ-HORN-40MM-85DBA-2TONE

\* = Default setting

**WARNING**

max. 85dB

85 dB

Tone	Dip-Schalter Dip-Switch	Tone type	Frequencies	Pulse
1	0		2900Hz	1 HZ
2	1*		2900 Hz	

**7c** VAZ-CLAMP-40MM-IO

**IO-Link**

**CAUTION**

M12 PIN Assignment	Wire colour	Terminal	IO-Link Function
3	BU	1	L-
4	BK	2	C/Q
1	BN	3	L+
2	WH	4	+24V (optional)

IODD [www.pepperl-fuchs.com](http://www.pepperl-fuchs.com)

